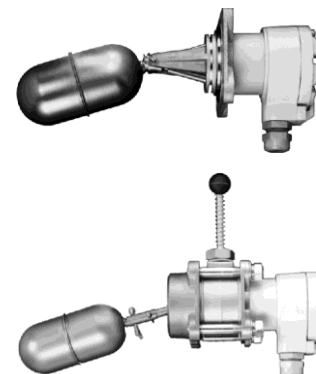


**Благодарим вас за выбор приборов марки NIVELCO.**  
**Мы уверены, что вы останетесь довольны на протяжении всего использования.**

# NIVOMAG

МАГНИТНЫЕ ПОПЛАВКОВЫЕ  
СИГНАЛИЗАТОРЫ УРОВНЯ

**РУКОВОДСТВО ПО  
ЭКСПЛУАТАЦИИ**



**АНКОРН**

ООО «АНКОРН», www.ankorn.ru  
 Эксклюзивный дистрибьютор NIVELCO  
 Тел.: 8 800 333-43-14 (Звонок бесплатный)  
 E-mail: info@ankorn.ru

## 1. ПРИМЕНЕНИЕ

Магнитные поплавковые сигнализаторы уровня серии NIVOMAG МК-200 используются для определения уровня жидкости в месте их установки для различных емкостей.

Работа без внешнего питания, боковое или верхнее крепление, широкий диапазон температур, различные технологические соединения, погружаемые компоненты из нержавеющей стали и во взрывобезопасном исполнении делают его применимым в промышленной химии, фармацевтике, нефтеперерабатывающей промышленности и т. д. Постоянный магнит, приводимый в действие движением поплавка, активирует другой магнит внутри корпуса переключения. Этот второй магнит управляет специальным переключателем. Таким образом, движение поплавка передается на переключатель в компаунде через отдельную магнитную муфту, обеспечивающую требования мокрого процесса и применения Ex. Специальная балансировочная конструкция и различные аксессуары (см. рисунки с РАЗМЕРАМИ) обеспечивают широкий диапазон возможностей установки.

## 2. ТЕХНИЧЕСКИЕ ДАННЫЕ

### 2.1 ОБЩИЕ ХАРАКТЕРИСТИКИ

Модель	Горизонтальный поплавок				Вертикальный поплавок
	МК□-21□-□	МК□-22□-□	МКG-2□□-□	МКS-2□□-□	
Номинальное давление макс.	2,5 МПа (МКU: 0,2 МПа / 2,5 МПа)				1,6 МПа
Температура жидкости	См. диаграмму температур	От 0 °С до 100 °С	От 0 °С до 200 °С	См. диаграмму температур	
Температура окружающей среды	-20 °С ... +80 °С, версия Ex, см. таблицу ниже				
Плотность жидкости	минимум 0,7 кг/дм <sup>3</sup> ... 0,85 кг/дм <sup>3</sup> см. таблицу				
Диапазон переключения	Фиксированный	Регулируемый	Фиксированный	Фиксированный	Регулируемый
Длина выступа	См. рисунки ниже				
Материал погружаемых компонентов	SS316Ti (МКG: силиконовая резина МКS)				
Материал корпуса	Алюминий, покрытый краской				
Действие переключателя	1 микропереключатель с 1 замыкающим и 1 размыкающим контактом (НР и НЗ)				
Номинальные параметры переключателя	250 В AC12 10 А; 220 В DC13 0,6 А – Пример: 250 В AC12 2,5А; 220 В DC13 0,3 А				
Электрическое соединение	1 x Pg 16 или M20 x 1,5 для кабеля диаметром от 6 до 15 мм <sup>2</sup> с поперечным сечением провода 5 x 2,5 мм <sup>2</sup> (МКU: встроенный кабель)				
Механическая защита	IP 65 (МКU: IP 68 максимальная глубина воды 20 м)				
Электрическая защита	Класс I.				
Знак защиты Ex	Ex II 1/2 G Ex d e mb IIC T6 ... T2 Ga/Gb				
Вес (прибл.)	2,5 кг				

\* в зависимости от типа кабельного ввода

### 2.2 СПЕЦИАЛЬНЫЕ ДАННЫЕ

Класс	ТЕМПЕРАТУРА				
	T6	T5	T4	T3	T2
Температура жидкости	+80 °С	+95 °С	130 °С	200 °С	250 °С
Температура окр. среды	-20 °С ... +60 °С	-20 °С ... +70 °С	-20 °С ... +80 °С	-20 °С ... +80 °С	-20 °С ... +80 °С

Длина штанги (мм)	Минимальная плотность жидкости (кг/дм <sup>3</sup> )			
Поплавок (мм)	0 ... 100	200	300	1000 ... 3000
52	0,7	0,8	0,85	-
64	0,7	0,8	0,8	-
120	-	-	-	0,7

### 2.3. ПРИНАДЛЕЖНОСТИ

— Руководство пользователя, гарантийный талон, декларация соответствия

### 2.4 Код заказа

NIVOMAG M K □ - 2 / 3 □ □ - □ Ex

Модель	Код
Норм.	A
Станд. с прорез. манжетой	G
Станд. с силик. манжетой	S
Погружной	U
Погружной с прорез. манжетой	V
Погружной с силик. манжетой	Z

Функция	Код
Постоянный гистерезис	1
Настраиваемый гистерезис	2
Настраиваемый гистерезис (вертикальный поплавок)	3

Техн. соединение	Код
Фланец 92 x 92	0
DN 80 PN 25, угл. сталь	1
DN 100 PN 25, угл. сталь	2
DN 125 PN 25, угл. сталь	3
DN 150 PN 25, угл. сталь	4
DN 80 PN 25 SS 316 Ti	5
DN 100 PN 25 SS 316 Ti	6
DN 125 PN 25 SS 316 Ti	7
DN 150 PN 25 SS 316 Ti	8
2" BSP	B
2" NPT	N

	Длина штанги	Код
	Норм.	0 мм
100 мм		1
200 мм		2
300 мм		3
Взрывобез.	Z или L	4
	0 мм	9
	100 мм	5
	200 мм	6
	300 мм	7
	Z или L	8

### ОТВЕТНЫЙ ФЛАНЕЦ

NIVOMAG M F - 1 □ □ - 0

МАТЕРИАЛ	Код
Углеродистая сталь	1
Нержавеющая сталь (SS) 316 Ti	2

### ТЕСТЕР

NIVOMAG M K - 1 □ □ - 0

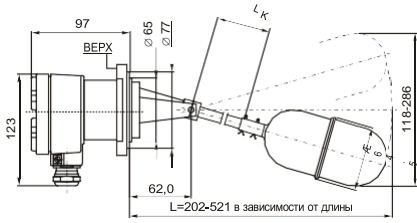
МАТЕРИАЛ	Код
Углеродистая сталь	1
Нерж. сталь (SS) 316 Ti	2

ТЕХНОЛОГИЧЕСКОЕ СОЕДИНЕНИЕ	Код
92 x 92 PN 25	0
92 x 92 PN 25 для тестера	1
92 x 92 PN 25 ответный фланец	2
92 x 92 PN 25 ответный фланец для тестера	3

### МК-23

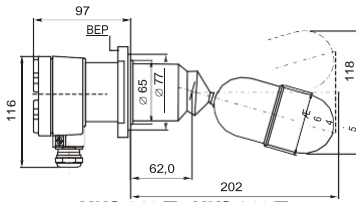
	Длина штанги	Код
	Станд	1000 мм
12000 мм		2
3000 мм		3
Взрывобез. исп.	1000 мм	5
	2000 мм	6
	3000 мм	7

## 2.5 РАЗМЕРЫ



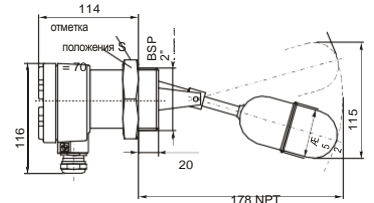
**MKA-210-0**

Фиксированный диапазон переключения в зависимости от длины штанги



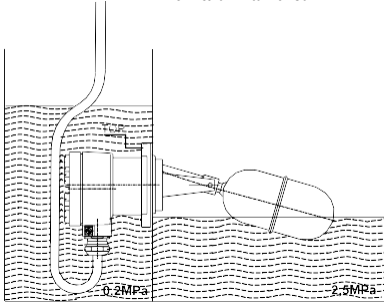
**MKG 210-□, MKS 210-□**

Фиксированный диапазон переключения, только с защитной втулкой, версии не Ex



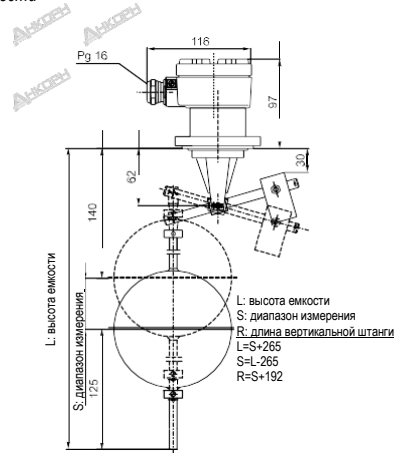
**MKA-21B**

Фиксированный диапазон переключения, с технологическими соединениями 2"



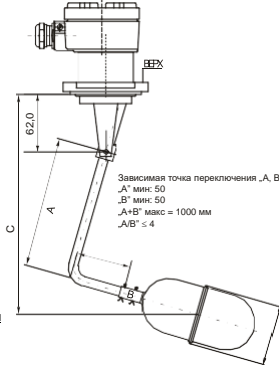
**MKU-210**

Фиксированный диапазон переключения для подводного применения



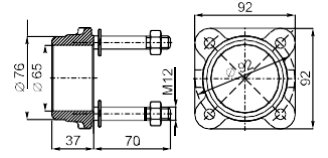
**MKA-230**

Регулируемый диапазон переключения, вертикальный монтаж

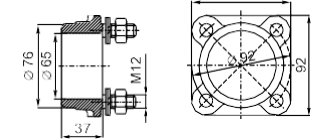


**MKA-210-4**

Регулируемый диапазон переключения, вертикальный монтаж

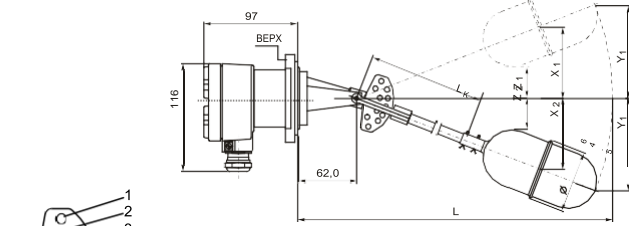


**MFF-111, 121** Ответный фланец для тестера ММК

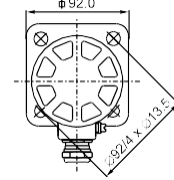


**MFF-110, 120**

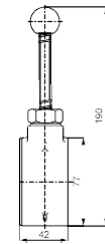
Квадратный ответный фланец



**MKA-220** Регулируемый диапазон переключения, вертикальный монтаж



Прямоугольный соединительный фланец

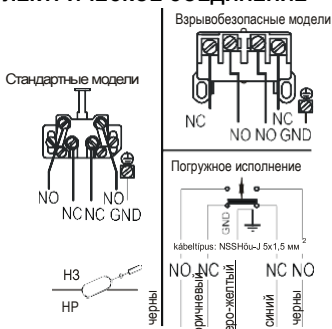


**ММК-110, 120** Тестер

## 3. УСТАНОВКА

Установка в соответствии с запросом может осуществляться на основании чертежей и таблиц. Для модели MKA-23\_с вертикальным поплавком - требуется балансирование штанги, которое производится регулировкой длины противовеса в требуемой точке. Точки переключения гистерезиса регулируются вертикальным желтом с фиксирующим кольцом. Работоспособность переключателя можно проверить без его демонтажа с емкости установив тестер ММК. В этом случае минимальная длина штанги не должна быть короче 100 мм.

## 4. ЭЛЕКТРИЧЕСКОЕ СОЕДИНЕНИЕ



## 5. ОСОБЫЕ УСЛОВИЯ ДЛЯ БЕЗОПАСНОГО ИСПОЛЬЗОВАНИЯ

- Температура окружающей и рабочей среды см. 2.2.
- Для установки версии NIVOMAG MKU-2□□-□Ex (со встроенным кабелем) должна использоваться подходящая распределительная коробка.
- Поплавковый сигнализатор NIVOMAG МК следует подключать к локальной сети EP.

Поз.	MKA-220 <sup>0</sup> -9 <sub>Ex</sub>						MKA-220 <sup>1</sup> -5 <sub>Ex</sub>						MKA-220 <sup>2</sup> -6 <sub>Ex</sub>						MKA-220 <sup>3</sup> -Ex					
	L <sub>k</sub> =0			L <sub>k</sub> =100			L <sub>k</sub> =200			L <sub>k</sub> =300			L <sub>k</sub> =450			L <sub>k</sub> =550			L <sub>k</sub> =650					
	X <sub>1</sub>	X <sub>2</sub>	Диап. перекл.	Y <sub>1</sub> (Z <sub>1</sub> )	Y <sub>2</sub> (Z <sub>2</sub> )	Y <sub>3</sub> (Z <sub>3</sub> )	X <sub>1</sub>	X <sub>2</sub>	Диап. перекл.	Y <sub>1</sub> (Z <sub>1</sub> )	Y <sub>2</sub> (Z <sub>2</sub> )	Y <sub>3</sub> (Z <sub>3</sub> )	X <sub>1</sub>	X <sub>2</sub>	Диап. перекл.	Y <sub>1</sub> (Z <sub>1</sub> )	Y <sub>2</sub> (Z <sub>2</sub> )	Y <sub>3</sub> (Z <sub>3</sub> )	X <sub>1</sub>	X <sub>2</sub>	Диап. перекл.	Y <sub>1</sub> (Z <sub>1</sub> )	Y <sub>2</sub> (Z <sub>2</sub> )	Y <sub>3</sub> (Z <sub>3</sub> )
1-4	+87	+20	67	131	(13)	+129	+30	99	194	(19)	+171	+40	131	256	(25)	213	+50	163	319	(51)				
1-5	+87	+12	75	131	44	+129	+18	111	194	87	+171	+24	147	256	36	213	+30	183	319	45				
1-6	+87	-20	97	131	53	+129	-30	159	194	44	+171	-40	201	256	58	213	-50	263	319	72				
1-7	+87	-42	129	131	84	+129	-62	191	194	92	+171	-82	253	256	121	213	-102	315	319	151				
1-8	+87	-65	152	131	123	+129	-96	225	194	142	+171	-127	298	256	187	213	-158	371	319	233				
1-9	+87	-89	176	131	131	+129	-132	261	194	194	+171	-175	316	256	256	213	-218	431	319	319				
2-5	+80	+12	68	123	44	+118	+18	100	182	27	+156	+24	132	240	36	194	+30	164	299	45				
2-6	+80	-20	100	123	53	+118	-30	148	182	44	+156	-40	196	240	58	194	-50	244	299	72				
2-7	+80	-42	122	123	84	+118	-62	180	182	92	+156	-82	238	240	121	194	-102	296	299	151				
2-8	+80	-65	145	123	123	+118	-96	214	182	142	+156	+127	283	240	187	194	-158	352	299	233				
2-9	+80	-89	169	123	131	+118	-132	250	182	194	+156	-175	339	240	256	194	-218	402	299	319				
3-5	+47	+12	35	84	44	+70	+18	52	104	27	+93	+24	69	137	36	+116	+30	86	171	45				
3-6	+47	-20	67	84	53	+70	-30	100	104	44	+93	-40	133	137	58	+116	-50	66	171	72				
3-7	+47	-42	89	84	84	+70	-62	132	104	92	+93	-82	175	137	121	+116	-102	218	171	151				
3-8	+47	-65	112	84	123	+70	-96	166	104	142	+93	-127	220	137	187	+116	-158	274	171	233				
3-9	+47	-83	136	84	131	+70	-132	201	104	194	+93	-175	268	137	256	+116	-218	334	171	319				
4-6	+20	-20	40	53	53	+30	-30	60	78	44	+40	-40	80	103	58	+50	-50	100	128	72				
4-7	+20	-42	62	53	84	+30	-62	92	78	92	+40	-82	122	103	121	+50	-102	152	128	151				
4-8	+20	-65	85	53	123	+30	-96	126	78	142	+40	-127	167	103	187	+50	-158	208	128	233				
4-9	+20	-89	109	53	131	+30	-132	162	78	194	+40	-175	215	103	256	+50	-218	268	128	319				
5-7	-12	-42	30	44	84	-18	-62	44	65	92	-24	-82	106	86	121	-30	-102	72	107	151				
5-8	-12	-65	53	44	123	-18	-96	78	65	142	-24	-127	151	86	187	-30	-158	128	107	233				
5-9	-12	-89	72	44	131	-18	-132	115	65	194	-24	-175	189	86	256	-30	-218	188	107	319				
6-9	-20	-89	69	13	131	-30	-132	102	13	194	-40	-175	215	23	256	-50	-218	168	31	319				

- Поплавковый сигнализатор NIVOMAG МК должен быть защищен от перегрузки с помощью автоматического выключателя 2,5 А с маркировкой «Т»
- При T<sub>amb</sub> > 60°C следует использовать подходящий кабель.

## 7. УСЛОВИЯ ХРАНЕНИЯ

Диапазон температур окружающей среды: от 25 °С до +80 °С  
Относительная влажность: макс. 98 %

## 6. ТЕХНИЧЕСКОЕ ОБСЛУЖИВАНИЕ, РЕМОНТ

Приборы серии NIVOMAG МК-200 не требуют регулярного технического обслуживания. Однако в некоторых случаях устройство может нуждаться в очистке от осадочного материала. Ремонт во время или после гарантийного срока производится на территории производителя.

mka210en1811h  
Январь 2018 г.

Технические характеристики могут быть изменены без предварительного уведомления.



ООО «АНКОРН», www.ankorn.ru  
Эксклюзивный дистрибутор NIVELCO  
Тел.: 8 800 333-43-14 (Звонок бесплатный)  
E-mail: info@ankorn.ru