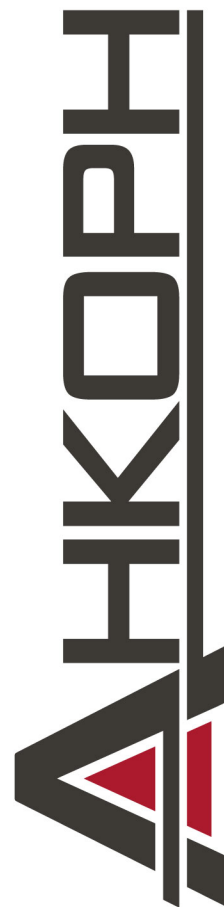


Контрольно-измерительные приборы для судостроения и судоходства

ОБЛАСТЬ ПРИМЕНЕНИЯ: СУДОСТРОЕНИЕ И СУДОХОДСТВО



ООО «АНКОРН», www.ankorn.ru
Эксклюзивный дистрибьютор NIVELCO
Тел.: 8 800 333-43-14 (Звонок бесплатный)
E-mail: info@ankorn.ru

СУДОСТРОЕНИЕ И СУДОХОДСТВО

5 ЛЕТ ГАРАНТИИ



ОТ МОРСКОЙ ВОДЫ ДО НЕФТИ

Широкий спектр продукции NIVELCO способен удовлетворить большую часть потребностей в контрольно-измерительных приборах для отрасли судостроения и судоходства. Преобразователи уровня NIVOPRESS NBB-400 с раздельными головками особенно идеально подходят для применения в области судостроения и судоходства, например для использования на судах и в плавучих доках. Конструкция с раздельными головками позволяет осуществлять быструю замену датчика, не требует сложного демонтажа проводки и максимально сокращает время простоя и технического обслуживания. Корпус прибора выполнен из полиоксиметилена (ПОМ), что делает его идеальным для использования в морской воде, в которой корпуса из нержавеющей стали могут подвергаться коррозии. В приборе PilotREK WP-200 применяются новейшие технологии для измерения жидкостей, веществ в полужидком состоянии, эмульсий и различных химических веществ, широко используемых в отрасли судостроения и судоходства, что обеспечивает точность результатов измерений в пределах одного миллиметра. Данный прибор также отлично подходит для измерения веществ, склонных к образованию паров, а также жидкостей с газовой подушкой. Сигнализаторы уровня NIVOMAG с бесконтактной магнитной связью между поплавком и переключателем имеют разрешения DNV и BV и подходят для установки в балластных цистернах судов. Переключатель данного прибора обеспечивает бесконтактную передачу сигнала. Имеются в наличии приборы погружного типа с защитой IP68.

PiloTREK – бесконтактные радарные уровнемеры

NIVOPRESS N – гидростатические преобразователи уровня погружного типа

EasyTREK, EchoTREK – ультразвуковые уровнемеры

NIVOCAP – емкостные сигнализаторы уровня

NIVOMAG – сигнализаторы уровня с бесконтактной магнитной связью между поплавком и переключателем

NIVOPOINT – сигнализаторы уровня с магнитным сопровождением

NIVOSWITCH – вибрационные сигнализаторы уровня

НЕПРЕРЫВНОЕ ИЗМЕРЕНИЕ УРОВНЯ



ВСЕГДА НА БОРТУ С NIVELCO.

ТОЧНОЕ ОПРЕДЕЛЕНИЕ УРОВНЯ

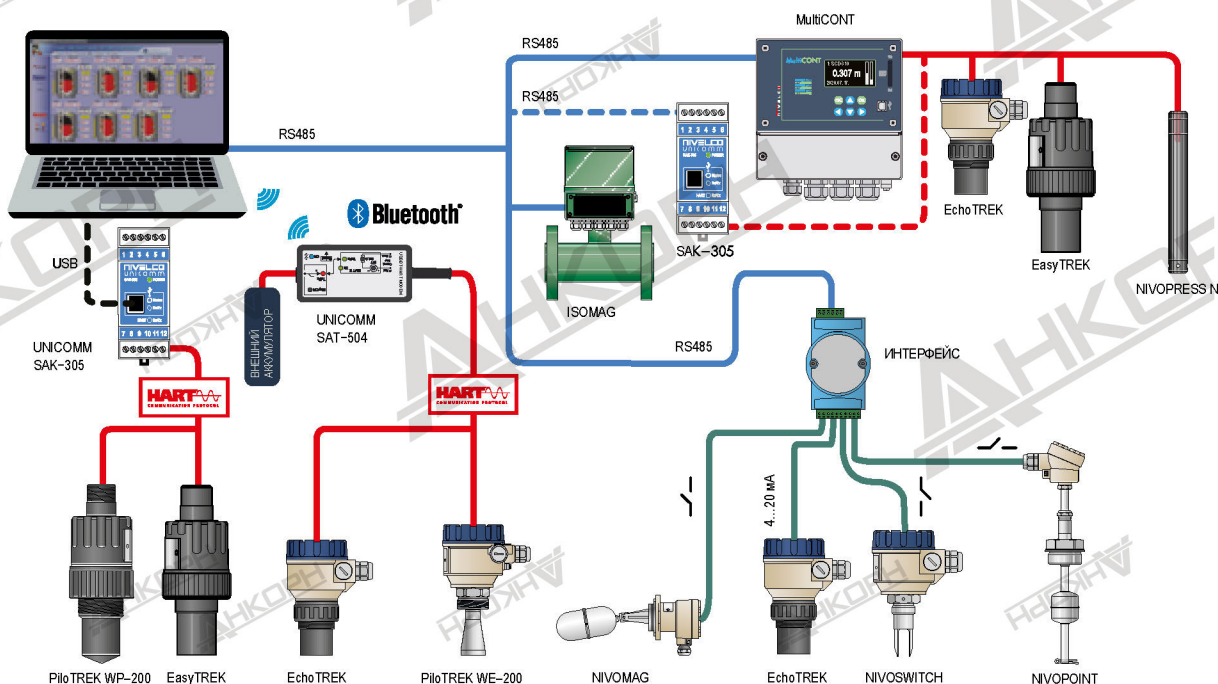


ИЗМЕРЕНИЕ ПОТОКА

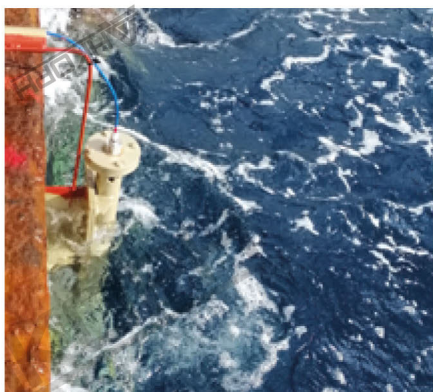
ISOMAG – электромагнитные расходомеры

ПОЛЕВЫЕ КОНТРОЛЬНО-ИЗМЕРИТЕЛЬНЫЕ ПРИБОРЫ В ИЗМЕРИТЕЛЬНЫХ СИСТЕМАХ

Уровнемеры и датчики для анализа параметров жидкости можно подключать к контроллерам MultiCONT для управления процессами. Полевые контрольно-измерительные приборы NIVELCO также могут передавать результаты измерений и сигналы управления непосредственно в систему управления технологическими процессами с помощью соответствующих интерфейсов или модемов. Программное обеспечение NIVISION является идеальным выбором для визуализации процессов, сбора данных, управления базой данных измерений и выполнения задач, связанных с управлением процессами.



ОБЛАСТЬ ПРИМЕНЕНИЯ



ПЛАВУЧИЙ ДОК

Контроль деформации изгиба является очень важным параметром во время докования и ремонта судов. К измерительным датчикам предъявляются следующие требования: диапазон измерения: 0...25 м (0...82 фута) из-за погружения дока во время докования судна, высокая степень точности, надежности и прочности, а также высокая сопротивляемость материалов датчиков воздействию морской воды и водорослей. Согласно техническим требованиям были выбраны гидростатические преобразователи уровня NIVOPRESS NBB-400-0 с раздельными головками, с держателем кабеля NAA-105-0 и распределительной коробкой NAA-102-0 с защитой от перенапряжения и фильтром.



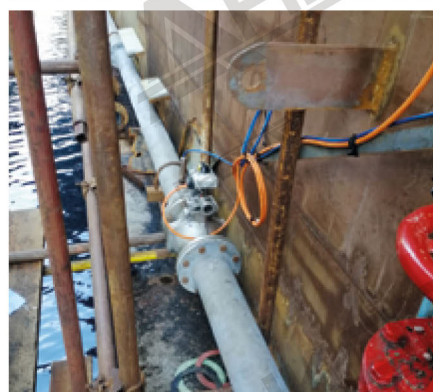
СИСТЕМА ПЕРЕКАЧКИ КАНАЛИЗАЦИОННЫХ ВОД

Мобильные насосные станции осуществляют сбор и перекачивание сточных вод с борта судов в береговую систему очистки сточных вод. Система состоит из расходомеров ISOIL, установленных на входе в оснащенные насосами резервуары, которые автоматически управляются ультразвуковыми уровнемерами EasyTREK, производимыми компанией NIVELCO. Наиболее эффективным способом измерения в данном случае является бесконтактное измерение, поскольку оно требует меньшей очистки. При этом ультразвуковой метод измерения хорошо подходит для насосных станций небольшой производительности.



НАСОСНАЯ СТАНЦИЯ ДЛЯ ПЕРЕКАЧКИ МОРСКОЙ ВОДЫ

На судостроительных заводах морская вода перекачивается в балластные, охлаждающие и противопожарные системы, требующие соответствующего давления в трубопроводах. В системе имеется три точки измерения давления. Один из датчиков установлен на трубе рядом с насосом, чуть ниже уровня морской воды (когда док находится в поднятом положении). Остальные датчики размещены в части трубопровода, находящейся немного выше уровня моря. Для данной ситуации применения была выбрана погружная версия датчика давления NIPRESS IP68 со встроенным кабелем.



ТАНКЕРНЫЕ СУДА

Наш клиент - поставщик электрооборудования для морской и судовой промышленности. Мы установили по 16 сигнализаторов уровня с бесконтактной магнитной связью между поплавком и переключателем NIVOMAG MKA-210-0 на каждом из 5 судов-цементовозов (в общей сложности было установлено 80 сигнализаторов уровня). Сигнализаторы уровня были установлены в масляных баках, баках дизельного топлива главного двигателя, баках дизельного топлива генератора и тепловых расширительных баках. Сигнализаторы уровня NIVOMAG MKA-210-4 с L-образным рычагом были установлены в верхней части баков дизельного топлива для обеспечения функции переключения оборудования при достижении верхнего и нижнего предела отказоустойчивой работы. NIVOMAG представляет собой механическое изделие с хорошо продуманной конструкцией, обеспечивающей простую установку и не требующую наличия источника питания.



ТРАНСПОРТНОЕ СУДНО

Сигнализаторы уровня с бесконтактной магнитной связью между поплавком и переключателем NIVOMAG были поставлены и установлены в системе балластных цистерн, предназначенной для стабилизации судна, а также для его утяжеления и понижения его центра тяжести. Сигнализатор уровня NIVOMAG MKA используется для управления насосами, осуществляющими заполнение или опорожнение балластных цистерн при необходимости подъема и опускания судна во время погрузки и разгрузки или при сильном волнении на море.

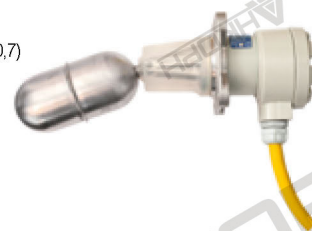


ВЫБОР КОНТРОЛЬНО-ИЗМЕРИТЕЛЬНЫХ ПРИБОРОВ



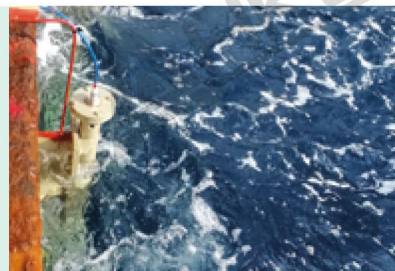
NIVOMAG – сигнализаторы уровня с бесконтактной магнитной связью между поплавком и переключателем

- Для жидкостей с минимальной плотностью 0,7 кг/дм³ (удельным весом 0,7)
- Для переключения и управления оборудованием при достижении верхнего и нижнего предела отказоустойчивой работы
- Микропереключатели отделены от процессов
- Исполнение погружного типа
- Уровень полноты безопасности 1 (SIL 1)
- Наличие разрешения DNV, Bureau Veritas (BV)



NIVOPRESS N – гидростатические преобразователи уровня погружного типа

- Измерение уровня в резервуарах и бассейнах
- Управление канализационными насосами
- Для канализационных вод, морской воды и питьевой воды
- Съемное исполнение
- Дистанционное программирование
- Наличие разрешения Bureau Veritas (BV)



NIVOPOINT – сигнализаторы уровня с магнитным сопровождением

- Для жидкостей с минимальной плотностью 0,4 кг/дм³ (удельным весом 0,4)
- Многоточечный датчик уровня для закрытых резервуаров
- Пенящиеся жидкости, химические вещества с плотными слоями пара или газа над поверхностью
- Наличие разрешения Bureau Veritas (BV) для мини-версий типа MZ



NIVOSWITCH – вибрационные вилочные сигнализаторы уровня

- Для большинства жидкостей с минимальной плотностью 0,7 кг/дм³ (удельным весом 0,7) и вязкостью до 104 мм²/с (0,1 фут²/с)
- Режим переключения оборудования при достижении верхнего и нижнего предела отказоустойчивой работы
- Релейный или электронный выход
- Версии с ЭХТФЭ (этилен-тетрафторэтилен) - покрытием (Halar®) для применения в агрессивных средах
- Наличие разрешения DNV (только для компактных вилочных сигнализаторов уровня RF-400)



PiloTREK W-200 – бесконтактные радарные уровнемеры

- 2-проводной 80 ГГц (W-диапазон) радар
- Для измерения уровня жидкостей, эмульсий и других сред
- Удобное для пользователя управление порогами сигналов
- Измерение через пластиковую крышу резервуара
- Для измерения жидкостей, склонных к образованию газовых подушек или пара



EasyTREK / EchoTREK – ультразвуковые уровнемеры

- Бесконтактное измерение уровня жидкости и пуглы
- Для применения в средах, содержащих пар, дым, перемешивающие лопасти и незначительную пену
- Вычисление и отображение уровня, объема или массы
- Узкий угол луча (5°)
- Материал датчиков: PP (ПП), PVDF (ПВДФ), PTFE (ПТФЭ) или нержавеющая сталь



ООО «АНКОРН», www.ankorn.ru
 Эксклюзивный дистрибьютор NIVELCO
 Тел.: 8 800 333-43-14 (Звонок бесплатный)
 E-mail: info@ankorn.ru

