

РУКОВОДСТВО ПО ЭКСПЛУАТАЦИИ



ООО «АНКОРН», www.ankorn.ru
 Официальный дистрибьютор NIVELCO
 Тел.: 8 800 333-43-14 (Звонок бесплатный)
 E-mail: info@ankorn.ru

1. ПРИМЕНЕНИЕ

Приборы NIVOPOINT сигнализаторы уровня с плавающим магнитом на основе взаимодействия в строенного магнита в поплавке и герконовых реле установленных в чувствительной трубе. Они приспособлены для реагирования уровня нормальных и взрывоопасных жидкостей и выполнения задач регулирования уровня. В сигнализатор уровня устанавливается 5 шт. выключателей. Прибор состоит из чувствительного зонда, относящегося поплавок и залитой головки, в которой расположено клеммники.

Поплавок сигнализатора уровня следя за уровень жидкости срабатывает переключатели герконовых реле установленных в трубе. Поплавок с проходом перед переключателями изменяет их положение они блокируются. При изменении уровня жидкости поплавок снова проходит перед переключателями и деблокирует их.

2. ТЕХНИЧЕСКИЕ ДАННЫЕ

2.1. ОБЩИЕ ДАННЫЕ

Тип	MR□-□□□	MP□-□□□	MRO-□□□ Ex
Длина погружения	0,25 м ... 3 м		
Материал присосновенных со средой деталей	нержавеющая сталь (DIN 1.4571 / BS 316Ti)	PVDF поплавок / PFA покрытие на чувствительной трубе	нержавеющая сталь (DIN 1.4571 / BS 316Ti)
Давление среды	2,5 МПа (25 бар) при +20 °C	0,3 МПа (3 бар) при +20 °C	2,5 МПа (25 бар) при +20 °C
Плотность среды	мин. 0,8 г/см ³	мин. 0,5 г/см ³	мин. 0,8 г/см ³
Размер поплавки	∅52x59 мм* ∅ 96 мм*	∅ 76 x 87 мм	∅ 52 x 59 мм
Температура среды	-40 °C ... +150 °C	-40 °C ... +80 °C	См. таблицу 2.2.
Температура окр. среды	-40 °C ... +100 °C	-40 °C ... +100 °C	
Выход	герконовое реле 1...5 шт., одна из точек обобщенная, NO/NC		
Мощность коммутации	120 ВА, 250 В АС, 3 А по выключателем, но макс. 9 А		
Гистерезис коммутации	< 10 мм		
Расстояние между Герконовыми реле	мин. 110 мм		
Электрическое присоединение	сальник M20x1,5 для кабелей ∅6 ... ∅ 12 сечение жилей 0,5 - 2,5 мм ² , клеммы		Pg 16 для кабелей ∅ 9,5, ∅ 10
Механическое присоединение	1" BSP, 2" BSP 1" NPT, 2" NPT	PP фланец DN 80, DN 100	1" BSP, 2" BSP 1" NPT, 2" NPT
Уплотнение	Клингерит 400		Клингерит 400
Эл. защита присосновения	класс I. присосновения, провод защиты 4 мм ²		
Защищенность	IP 65 по MSZ EN 60529:2001		
Взрывозащитение	—		II 2 G EEx d IIC T3 ... T6
Габаритные размеры	116 x 80 x 65 мм		124 x 80 x 65 мм
Масса	0,4 кг + 0,3 кг/м		0,45 кг + 0,3 кг/м

* Размер поплавки зависит от заказа

2.2. Ex данные по температуры

КЛАСС ТЕМПЕРАТУРЫ	T6	T5	T4	T3
Темп. окр. среды от -20 °C	+80 °C	+95 °C	+85 °C	+70 °C
Темп. среды от -20 °C	+85 °C	+100 °C	+135 °C	+150 °C

2.4. Код заказа

NIVOPOINT M □ □ - □ □ □ □ - □ □ **

КОНСТРУКЦИЯ	Код	ПОДСОЕДИНЕНИЕ	Код	ВКЛЮЧАТЕЛИ	Код	ПОГРУЖЕНИЕ	Код	ПОГРУЖЕНИЕ	Код	ПОПЛАВОК / Ex	Код
Стандарт.	R	1" BSP	A	1 шт NO/NC	1	0 м	0	0 м	0	***нормал.	3
Стандарт / поплавок и покрытие из пластм.	P	2" BSP	C	2 шт NO/NC	2	1 м	1	0,1 м	1	∅ 52 1.4571 / Ex	7
		1" NPT	D	3 шт NO/NC	3	2 м	2	:	:		
		2" NPT	G	4 шт NO/NC	4	3 м	3	0,8 м	8		
		DN 80 PN 16 PP	P	5 шт NO/NC	5			0,9 м	9		
		DN 100 PN 16 PP	R								

Примечание:

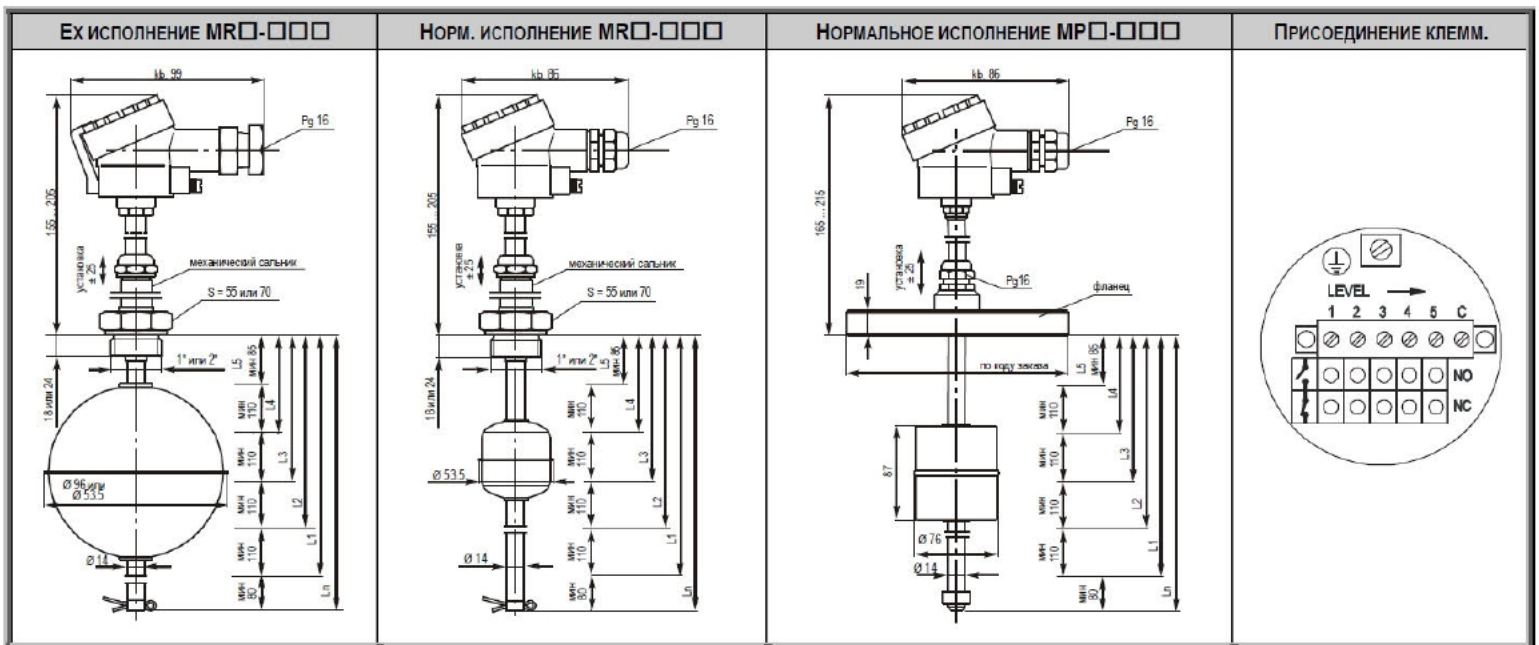
** при исполнении Ex знак Ex

*** 3По заказу: ∅ 52 / 1.4571 либо ∅ 96 / 1.4571 для варианта MP: ∅ 76 / PVDF

2.3. Принадлежности

- Руководство по эксплуатации
- Гарантийный талон
- 1шт Прокладка (только для резьбы)

2.5. ГАБАРИТНЫЙ ЧЕРТЕЖ



3. УСТАНОВКА

ВНИМАНИЕ!

При резервуаре под давлением нельзя ослабить механический сальник крепления. Прибор устанавливается в резервуар в вертикальном положении. При монтаже, транспортировке беречь защитную трубу от случайных механических повреждений, изгиба, натяжки. Защищать поплавки от падения в конечное положение. Клеммники подключения расположены в корпусе алюминиевого лития.

Для механического подсоединения прибора служит резьба 1", 2" BSP или NPT. Минимальный диаметр люка для установки поплавка $\varnothing 55$ мм. Точки коммутации вместе перемещаются в расстоянии ± 25 мм с помощью механического сальника. Смонтировать через патрубок только прибор механического подсоединения 2". Электрическое присоединение осуществляется через сальник M20x1,5.

В случае применения сигнализатора в защитной трубе до длины погружения 1,5 м $\varnothing 75$ мм, при приборе более длиннее построить трубу с внутренним диаметром мин. $\varnothing 95$ мм. При применении поплавка $\varnothing 96$ мм внутренний диаметр трубы должен быть 130 мм.

4. ЭЛЕКТРИЧЕСКОЕ ПРИСОЕДИНЕНИЕ

Винт заземления подключить к контуру заземления. В зависимости от системы заземления использовать или внутренний или наружный винт заземления.

Прибор нормального исполнения

Схема подключения видно в крышке, и также положение NO или NC переключателей. Сечение жилы подключающего провода 0,5...2,5 мм². Винт заземления подключить к контуру заземления.

Прибор исполнения Ex

Демонтировать скобу защиты крышки, потом отвинчивать крышку. После ввода кабеля через сальник подключить жилы кабеля.

Схема подключения видно в крышке, и также положение NO или NC переключателей. Винт заземления подключить к контуру заземления. После подключения свинчивать обратно крышку. После расположения скобы защиты крышки в одном из разрезов крышки зафиксировать ее.

5. ЭКСПЛУАТАЦИЯ, УСТАНОВКА

В следствии установки прибора установить положение сальника подключающего кабеля и уточнить высоты герконовых реле. Оба установка осуществляется с ослаблением механического сальника. При ослаблении или натяжки сальника обеспечить подтяжение на шестиграннике резьбового штуцера крепления. Возможное совместное вертикальное перемещение ряда герконовых реле ± 25 мм.

5.1. УСЛОВИЯ ПРИМЕНЕНИЯ Ex

Изделия завершил по механической прочности с уменьшенной ударной энергии (4 Дж: 1 кг: 0,4 м). На основании выше указанных место установки и способ построения при эксплуатации должны быть защищенном состоянии от наружного механического воздействия.

6. ТЕХНИЧЕСКИЙ УХОД, РЕМОНТ

Прибор не требует систематического техухода, однако могут встретиться такие случаи, когда прибор следует очистить от отложившихся на нем материалов. Гарантийный и послегарантийный ремонт происходит у фирма-изготовителя.

7. УСЛОВИЯ ХРАНЕНИЯ

Температура окружающей среды $-20^{\circ}\text{C} \dots +60^{\circ}\text{C}$

8. ГАРАНТИЯ

Берём на себя гарантийные обязательства в течение 2 (двух) лет от даты приобретения вышеназванного прибора. Гарантийное требование действительно при совместном предоставлении технического паспорта прибора и счёта

mra1053o060h_06
2004.

NIVELCO оставляет собой право внесения технических изменений!



ООО «АНКОРН», www.ankorn.ru
Официальный дистрибьютор NIVELCO
Тел.: 8 800 333-43-14 (Звонок бесплатный)
E-mail: info@ankorn.ru