

# **ПРЕОБРАЗОВАТЕЛЬ ДАВЛЕНИЯ**

## **DPS 300**

### **Руководство по эксплуатации**



г. Москва

2014

# **АНКОРН**

ООО «АНКОРН», [www.ankorn.ru](http://www.ankorn.ru)  
Официальный дистрибьютор NIVELCO  
Тел.: 8 800 333-43-14 (Звонок бесплатный)  
E-mail: [info@ankorn.ru](mailto:info@ankorn.ru)

## СОДЕРЖАНИЕ

<b>1. Описание и работа</b> .....	3
1.1. Назначение.....	3
1.2. Технические характеристики.....	3
1.3. Состав изделия.....	6
1.4. Устройство и работа.....	6
1.5. Маркировка.....	6
1.6. Упаковка.....	6
<b>2. Использование по назначению</b> .....	7
2.1. Общие указания.....	7
2.2. Эксплуатационные ограничения.....	7
2.3. Меры безопасности.....	7
2.4. Монтаж и демонтаж.....	7
<b>3. Индикатор</b> .....	8
<b>4. Конфигурирование датчика</b> .....	8
<b>5. Техническое обслуживание</b> .....	13
<b>6. Хранение и транспортировка</b> .....	13
<b>ПРИЛОЖЕНИЕ А. Условное обозначение</b> .....	14
<b>ПРИЛОЖЕНИЕ Б. Габаритные и присоединительные размеры</b> .....	15
<b>ПРИЛОЖЕНИЕ В. Схемы внешних электрических соединений</b> .....	17

## 1. Описание и работа

### 1.1. Назначение

1.1.1. Электронный преобразователь дифференциального давления DPS 300 (далее – датчик) предназначен для непрерывного измерения разности давлений сжатого воздуха и неагрессивных газов.

Датчик используется в системах автоматического контроля, регулирования и управления технологическими процессами в различных отраслях промышленности.

Ниже приведено краткое описание и область применения датчиков.

Датчик представляет собой компактный прибор с двумя штуцерами для подключения давления. Опционально может оснащаться жидкокристаллическим дисплеем.

Корпус датчика выполнен из пластмассы типа ABS.

Датчик применяется для измерения и контроля низкого давления (от 1 до 1000 мбар). Основные области применения – системы вентиляции и кондиционирования.

1.1.2. Условное обозначение датчика при заказе приведено в Приложении А.

### 1.2. Технические характеристики

1.2.1. В таблице 1 приведены номинальные диапазоны измерений, дополнительные диапазоны, получаемые перенастройкой, а также значения максимального статического давления. Помимо номинального диапазона DPS 300 имеет от одного до двух дополнительных диапазонов. Кроме этого, для 3-х проводной версии датчика доступно переключение типа выходного сигнала ток/напряжение.

**Таблица 1.**

Модель	Тип давления	Номинальный диапазон, мбар	Дополнительный диапазон, мбар	Статическое давление, мбар
DPS 300	избыточное либо дифференциальное	0...1,6	0...1	200
		0...4,0	0...2,5	200
		0...10	0...6	200
		0...40	0...25	345
		0...250	0...60/160	1000
		0...1000	0...400/600	3000

1.2.2. Датчики имеют линейную характеристику выходного сигнала.

$$Y_{\text{вых}} = \left| \frac{Y_{\text{ВПИ}} - Y_{\text{НПИ}}}{P_{\text{нд}}} \cdot P \right| + Y_{\text{НПИ}}, \text{ где}$$

$P$  - текущее значение измеряемого давления,

$P_{\text{нд}} = P_{\text{ВПИ}} - P_{\text{НПИ}}$  - номинальный диапазон давления (диапазон измерения),

$P_{\text{ВПИ}}, P_{\text{НПИ}}$  - соответственно верхний и нижний пределы измерений датчика,

$Y_{\text{ВПИ}}, Y_{\text{НПИ}}$  - значения выходного сигнала, соответствующие верхнему и нижнему пределам измерений датчика  $P_{\text{ВПИ}}$  и  $P_{\text{НПИ}}$ .

1.2.3. Питание датчика осуществляется от источника питания постоянного тока. Типы выходных сигналов и соответствующее им напряжение питания приведены в таблице 2.

**Таблица 2.**

	Токовый выходной сигнал, $I_{вых}$	Выходной сигнал напряжения, $V_{вых}$	Питание, $V_{пит}$
<b>2-х пров.</b>	4...20 мА	-	11...32 В
<b>3-х пров.</b>	4...20 мА	0...5 В	19...32 В
	0...20 мА	0...10 В	

1.2.4. Датчик не выходит из строя при коротком замыкании или обрыве питающих или сигнальных линий, а также при подаче напряжения питания обратной полярности.

1.2.5. Время реакции датчика на изменение давления менее 100 мс. Дополнительное время задержки от 0 до 5000 мс можно установить потенциометром.

1.2.6. Время выхода на номинальные характеристики: 500 мс после включения питания.

1.2.7. Сопротивление нагрузки для датчиков с токовым выходным сигналом 4-20 мА/2-х пров. не должно превышать значения  $R_{max}$  :

$$R_{max} = \frac{V_{пит} - 11}{0.02} \text{ Ом, где } V_{пит} - \text{текущее значение напряжения питания.}$$

Сопротивление нагрузки для датчиков с токовыми выходными сигналами 4 – 20 мА/3-х пров. и 0 – 20 мА/3-х пров. не должно превышать 330 Ом.

Минимальное значение сопротивления нагрузки для датчиков с выходными сигналами напряжения – 10 кОм.

1.2.8. Максимальный ток, потребляемый датчиком составляет 22 мА для 2-х проводного исполнения и 30 мА для 3-х проводного исполнения. В процессе корректировки нулевого значения, ток потребляемый датчиком возрастает на 23 мА.

1.2.9. Пределы допускаемой основной погрешности датчика, выраженные в процентах от диапазона измерений (ДИ), приведены в таблице 3.

**Таблица 3.**

Диапазон измерения	$\gamma_0$ , %ДИ
$P_{ДИ} < 6 \text{ мбар}$	$\pm 2$
$P_{ДИ} \geq 6 \text{ мбар}$	$\pm 1$

1.2.10. Дополнительная погрешность  $\gamma_T$ , вызванная изменением температуры измеряемой среды на каждые 10 °С в термокомпенсированном диапазоне температур, не превышает значений, указанных в таблице 4.

**Таблица 4.**

Диапазон измерения	$\gamma_T, \%ДИ/10К$	Диапазон термокомпенсации, °С
$P_{ди} < 6\text{мбар}$	$\pm 0,5$	0...50
$P_{ди} \geq 6\text{мбар}$	$\pm 0,3$	

1.2.11. Параметры релейных выходов приведены в таблице 5.

**Таблица 5.**

	2-х пров.	3-х пров.
<b>Максимальное количество рел. вых.</b>	2	2
<b>Тип релейных выходов</b>	PNP	Сухой контакт
<b>Погрешность, %ДИ</b>	2	2
<b>Воспроизводимость, %ДИ</b>	0,5	0,5
<b>Максимальный ток</b>	125 мА	2 А
<b>Максимальная частота коммутации</b>	5 Гц	5 Гц

1.2.12. Дополнительная погрешность, вызванная изменением напряжения питания, составляет 0,05%ДИ/10 В. Номинальное значение напряжения питания – 24 В.

1.2.13. Дополнительная погрешность, вызванная изменением сопротивления нагрузки для датчиков с токовым выходным сигналом, не превышает 0,05%ДИ/1 кОм. Номинальное значение сопротивления нагрузки – 100 Ом.

1.2.14. Диапазон рабочих температур датчика приведён в таблице 6.

**Таблица 6.**

<b>Диапазон температур измеряемой среды, °С</b>	0...50
<b>Диапазон температур окружающей среды, °С</b>	0...50
<b>Диапазон температур хранения, °С</b>	-10...70

1.2.15. По степени защиты от проникновения пыли, посторонних тел и воды по ГОСТ 14254-80, датчик соответствует группе IP 54.

1.2.16. Средняя наработка на отказ не менее 100000 ч.

1.2.17. Средний срок службы – 12 лет. Данный показатель надежности устанавливается для следующих условий:

- температура окружающей среды ( $23 \pm 3$ ) °С;
- относительная влажность от 30 до 80 %;
- вибрация, тряска, удары, влияющие на работу датчика, отсутствуют.

1.2.18. Масса датчика – около 200 г.

### 1.3. Состав изделия

Комплект поставки датчика указан в таблице 7.

**Таблица 7.**

Наименование	Кол-во	Примечание
Датчик	1	
Потребительская тара	1	
Руководство по эксплуатации	1	Допускается комплектовать одним экземпляром каждые десять датчиков, поставляемых в один адрес
Паспорт	1	

### 1.4. Устройство и работа

1.4.1. Датчик состоит из измерительного блока давления и электронного преобразователя, конструктивно объединённых в одном корпусе. Возможно исполнение датчика с встроенным жидкокристаллическим дисплеем.

1.4.2. Работа измерительного блока датчика основана на тензометрическом эффекте.

1.4.3. Электрический сигнал из измерительного блока подаётся в электронный преобразователь, осуществляющий, помимо питания блока, линеаризацию, термокомпенсацию и преобразование сигнала в унифицированный выходной сигнал постоянного тока или напряжения.

### 1.5. Маркировка

1.5.1. На наклейке, прикреплённой к корпусу датчика и на потребительскую тару, нанесены следующие надписи:

- товарный знак предприятия-изготовителя;
- модель датчика;
- условное обозначение датчика в соответствии с приложением А;
- диапазон датчика измерения с указанием единиц измерения;
- напряжение питания датчика;
- выходной сигнал датчика;
- серийный номер датчика.

### 1.6. Упаковка

1.6.1. Упаковка датчика обеспечивает его сохранность при транспортировании и хранении.

1.6.2. Датчик уложен в потребительскую тару – коробку из картона.

## **2. Использование по назначению**

### **2.1. Общие указания**

2.1.1. При получении датчика проверьте комплектность в соответствии с паспортом. В паспорте следует указать дату ввода датчика в эксплуатацию. В паспорте рекомендуется делать отметки, касающиеся эксплуатации датчика: данные периодического контроля, данные о поверке, об имевших место неисправностях и т.д.

Рекомендуется сохранять паспорт, так как он является юридическим документом при предъявлении рекламаций предприятию-изготовителю.

### **2.2. Эксплуатационные ограничения**

2.2.1. Присоединение и отсоединение датчика от магистрали, подводящей давление измеряемой среды, должно производиться после закрытия вентиля, отсекающего датчик от процесса, и сброса давления в рабочей камере до атмосферного.

Не применяйте силу при установке датчика.

2.2.2. Температура окружающей и измеряемой среды не должна выходить за пределы диапазонов, указанных в п. 1.2.13.

2.2.3. Датчики не предназначены для измерения давления жидкостей.

2.2.4. Не допускается применение датчика для измерения давления газов, агрессивных по отношению к материалам, контактирующим с измеряемой средой. Непосредственно с измеряемой средой контактирует штуцер, чувствительный элемент и силиконовая трубка соединяющая штуцер и чувствительный элемент. Материал штуцера – никелированная латунь. Материалы чувствительного элемента, контактирующие с измеряемой средой – кремний, керамика, клей gtv.

### **2.3. Меры безопасности**

2.3.1. Не допускается эксплуатация датчика в системах, статическое давление в которых может превышать значения указанные в п. 1.2.1.

2.3.2. Присоединение и отсоединение датчика от магистрали, подводящей давление измеряемой среды, должно производиться после закрытия вентиля, отсекающего датчик от процесса, и сброса давления в рабочей камере до атмосферного.

### **2.4. Монтаж и демонтаж**

2.4.1. Типы механических присоединений датчика приведены в Приложении А.

2.4.2. Схемы внешних электрических соединений датчика приведены в Приложении В.

2.4.3. При монтаже датчика, помимо настоящего Руководства, следует руководствоваться следующими документами:

- ПЭЭП (гл. 3.4);
- ПУЭ (гл. 7.3).

2.4.4. Соединительные линии должны иметь односторонний уклон (не менее 1:10) от места отбора давления вверх к датчику. Если это невозможно, то в нижней точке соединительной линии следует установить отстойный сосуд для конденсата.

2.4.5. При прокладке питающих и сигнальных линий следует исключить возможность попадания конденсата на кабельный ввод датчика.

### 3. Индикатор

Для отображения измеряемого давления датчик имеет 2-х строчный жидкокристаллический индикатор. Размеры видимой области индикатора 32,5 x 22,5 мм.

Параметры основной строки (отображает цифровое значение давления): 5 разрядов, 7-и сегментные символы, высотой 8 мм. Диапазон отображаемых значений:  $\pm 9999$

Параметры дополнительной строки (отображает единицы измерений): 8 разрядов, 14-и сегментные символы, высотой 5 мм.

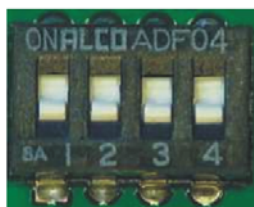
Индикатор также имеет 52-сегментную полосу, расположенную над основной строкой, для наглядного аналогового отображения измеряемой величины.

### 4. Конфигурирование датчика

В датчике DPS 300, под крышкой, находятся 4 переключателя и 2 кнопки (см. рис.Б3), с помощью которых осуществляется настройка датчика.

С помощью 4-х переключателей производится конфигурирование типа выходного сигнала и диапазона датчика, а так же установка периодичности корректировки нулевого значения. При поставке с завода изготовителя, все переключатели находятся в положении **off** (нижнее положение). На рисунке 1 и 2 отображены различные положения переключателей и соответствующее им конфигурация датчика.

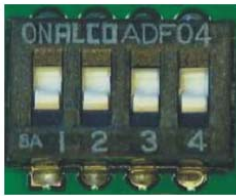
С помощью кнопок осуществляется настройка единиц измерения, параметров работы релейных выходов и т.д. Полная структура меню настройки приведена на рисунке 3, а в таблице 9 указано назначение конкретных пунктов.



1	2	3	4									
				Off	0...10 В / 0...20 мА							
				On	0...5 В / 4...20 мА							
				Off	Автоматическая коррекция выключена							
				On	Автоматическая коррекция включена (производится при подаче питания и каждые 24 часа)							
				<b>Номинальный диапазон</b>								
Off	Off			1,6	4	10	40	250	1000			
				<b>Дополнительный диапазон</b>								
On	Off			1,0	2,5	6	25	60	400			
Off	On								160	600		

**Рисунок 1.** Положение переключателей и соответствующая им конфигурация датчика 3-х проводного исполнения.





1	2	3	4	
		Off	Off	Автоматическая коррекция выключена
		On	Off	Автоматическая коррекция включена (производится при подаче)
		Off	On	Автоматическая коррекция включена (производится при подаче питания и каждые 24 часа)
		On	On	Автоматическая коррекция включена (производится при подаче питания и каждые 7 дней)
<b>Номинальный диапазон</b>				
Off	Off			1,6   4   10   40   250   1000
<b>Дополнительный диапазон</b>				
On	Off			1,0   2,5   6   25   60   400
Off	On			160   600

**Рисунок 2.** Положение переключателей и соответствующая им конфигурация датчика 2-х проводного исполнения.

**ВНИМАНИЕ** изменение конфигурации датчика при помощи переключателей следует производить при отключенном питании.

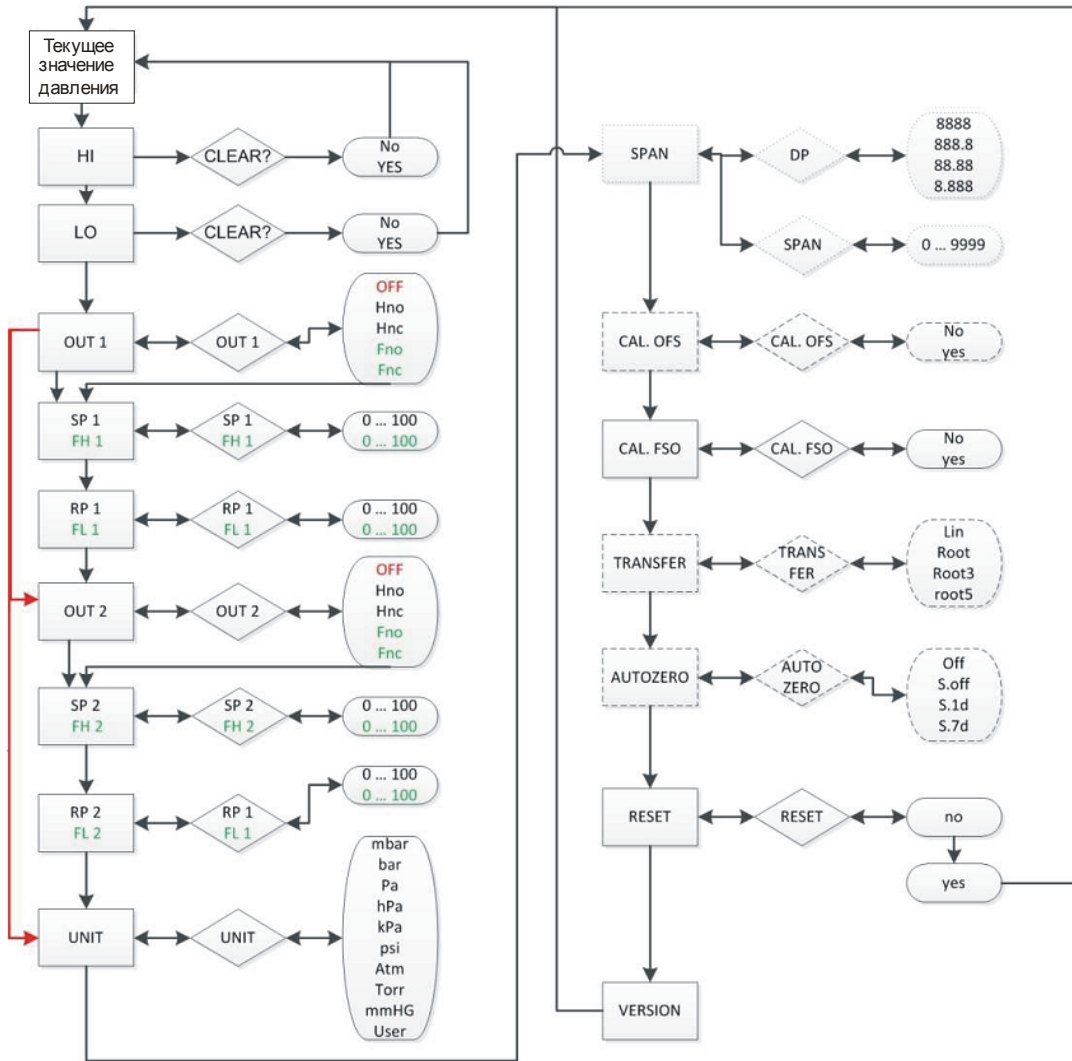


Рисунок 3. Структура меню.

### Таблица 9. Меню настройки

**ВНИМАНИЕ:** Активация меню производится одним коротким нажатием на правую кнопку. Левая кнопка предназначена для выбора пункта меню и подтверждения.

Правая кнопка предназначена для перелистывания пунктов меню вперед и изменения значений.

<b>HI</b>	Отображает максимальное значение давления с момента последнего включения. Для удаления сохраненного значения нажмите левую клавишу. При этом в нижней строке будет прерывисто отображаться надпись “CLEAR?”, а в верхней строке отображается надпись “no”; Правой кнопкой осуществляется выбор между “yes” (стереть значение) и “no” (сохранить значение). Подтвердите выбор левой кнопкой.
<b>LO</b>	Отображает минимальное значение давления с момента последнего включения. Для удаления сохраненного значения нажмите левую клавишу. При этом в нижней строке будет прерывисто отображаться надпись “CLEAR?”, а в верхней строке отображается надпись “no”; Правой кнопкой осуществляется выбор между “yes” (стереть значение) и “no” (сохранить значение). Подтвердите выбор левой кнопкой.
<b>OUT 1</b>	Пункт настройки режима работы первого релейного выхода. Данный пункт меню активен только для датчиков с релейными выходами. Режимы работы релейных выходов: Off       отключён Hno       гистерезис Hnc       гистерезис инверсный Fno       оконный Fnc       оконный инверсный Номер релейного выхода отражается в нижней строке (“OUT 1”). В верхней строке отражается режим работы релейного выхода. Для изменения режима работы релейного выхода следует нажать на левую кнопку, правой кнопкой осуществить выбор желаемого статуса и левой кнопкой подтвердить выбор.
<b>SP 1 / FH 1</b>	В данном пункте меню осуществляется установка точки включения (для режима гистерезис)/верхней точки (для оконного режима) для первого релейного выхода. Значение точки устанавливается в %. Нажмите левую кнопку, “SP 1%” прерывисто отобразится в нижней строке, в верхней строке отобразится текущее значение, которое можно изменить правой кнопкой и подтвердить изменение нажатием на левую.
<b>RP 1 / FL 1</b>	В данном пункте меню осуществляется установка точки выключения (для режима гистерезис)/нижней точки (для оконного режима) для первого релейного выхода. Значение точки устанавливается в %. Нажмите левую кнопку, “SP 1%” прерывисто отобразится в нижней строке, в верхней строке отобразится текущее значение, которое можно изменить правой кнопкой и подтвердить изменение нажатием на левую.

<b>OUT 2</b>	<p>Пункт настройки логики работы второго релейного выхода.          Данный пункт меню активен только для датчиков с релейными выходами.          Режимы работы релейных выходов:          Off       отключён          Hno       гистерезис          Hnc       гистерезис инверсный          Fno       оконный          Fnc       оконный инверсный          Номер релейного выхода отражается в нижней строке (“OUT 2”).          В верхней строке отражается режим работы релейного выхода.          Для изменения режима работы релейного выхода следует нажать на левую кнопку, правой кнопкой осуществить выбор желаемого статуса и левой кнопкой подтвердить выбор.</p>
<b>SP 2 / FH 2</b>	<p>В данном пункте меню осуществляется установка точки включения (для режима гистерезис)/верхней точки (для оконного режима) для второго релейного выхода.          Значение точки устанавливается в %.          Нажмите левую кнопку, “SP 1%” прерывисто отобразится в нижней строке, в верхней строке отобразится текущее значение, которое можно изменить правой кнопкой и подтвердить изменение нажатием на левую.</p>
<b>RP 2 / FL 2</b>	<p>В данном пункте меню осуществляется установка точки выключения (для режима гистерезис)/нижней точки (для оконного режима) для второго релейного выхода.          Значение точки устанавливается в %.          Нажмите левую кнопку, “SP 1%” прерывисто отобразится в нижней строке, в верхней строке отобразится текущее значение, которое можно изменить правой кнопкой и подтвердить изменение нажатием на левую.</p>
<b>UNIT</b>	<p>Установка единиц измерения          Нажмите левую кнопку. “UNIT” прерывисто отобразится в нижней строке, установленное значение отобразится в верхней строке; изменить значение можно с помощью правой кнопки, подтвердите выбор – нажатием на левую. Доступные единицы: [мбар]-[бар]-[Па]-[гПа]-[кПа]-[фунт/дм<sup>2</sup>]-[атм.] [Торр]-[мм.рт.ст]-[пользовательская единица].</p>
<b>SPAN</b>	<p>Диапазон отображаемых значений может быть изменен только в случае выбора пользовательской единицы измерения. В первую очередь следует установить положение десятичной точки. Для этого нажмите на левую кнопку. Надпись “SPAN” сменится прерывисто отображаемой надписью “DP”. Правой кнопкой установите желаемое положение десятичной точки и подтвердите выбор коротким нажатием на левую кнопку. После этого надпись “DP” сменится прерывисто отображаемой надписью “SPAN”. Так же, при этом будет прерывисто отображаться разряд, который подлежит корректировке. Корректировка осуществляется коротким нажатием на правую кнопку. При необходимости сменить корректируемый разряд – следует нажать на левую кнопку. После установления во всех разрядах желаемых значений, следует еще один раз нажать на левую кнопку. При этом в верхней строке отобразится установленное значение, а в нижней надпись “SPAN”.</p>

<b>Cal. OFS</b>	Установка нулевого значения. Нажмите левую кнопку. Надпись “CAL. OFS” прерывисто отобразится в нижней строке, а в верхней высветится “no”. Выбор между отменой калибровки (“no”) и ее осуществлением (“YES”) производится нажатием на правую кнопку. Подтверждение выбора осуществляется левой кнопкой.
<b>Cal. FSO</b>	Установка диапазона. Нажмите левую кнопку. Надпись “CAL. FSO” прерывисто отобразится в нижней строке, а в верхней высветится “no”. Выбор между отменой калибровки (“no”) и ее осуществлением (“YES”) производится нажатием на правую кнопку. Подтверждение выбора осуществляется левой кнопкой. <b>ВНИМАНИЕ:</b> установку диапазона следует осуществлять только подав соответствующее желаемому диапазону давление.
<b>RESET</b>	Сброс всех настроек на заводские значения. Нажмите левую кнопку. Надпись “RESET” прерывисто отобразится в нижней строке, а в верхней высветится “no”. Выбор между отменой сброса настроек (“no”) и его осуществлением (“YES”) производится нажатием на правую кнопку. Подтверждение выбора осуществляется левой кнопкой.
<b>VERSION</b>	Отображает текущую версию прошивки.

## 5. Техническое обслуживание

4.1. К техническому обслуживанию допускаются лица, изучившие настоящее Руководство.

4.2. Техническое обслуживание датчика заключается в периодической проверке, очистке рабочей полости, а также сливе из неё конденсата или удалении воздуха.

4.3. Штуцер датчика, предназначенного для измерения давления кислорода, должен подвергаться обезжириванию, особенно после прохождения проверки.

4.4. Метрологические характеристики датчика соответствуют заявленным значениям в течении межповерочного интервала, при соблюдении потребителем правил хранения, транспортировки и эксплуатации, указанных в настоящем руководстве.

4.5. На датчик, отказавший в пределах гарантийного срока, составляется рекламационный акт. Рекламации на датчики с нарушенными пломбами и дефектами, а также с неисправностями, вызванными нарушениями правил эксплуатации, транспортировки и хранения, не принимаются.

## 6. Хранение и транспортировка

5.1. Датчики могут храниться в транспортной таре с укладкой в штабеля до 5 упаковок по высоте и без упаковки – на стеллажах.

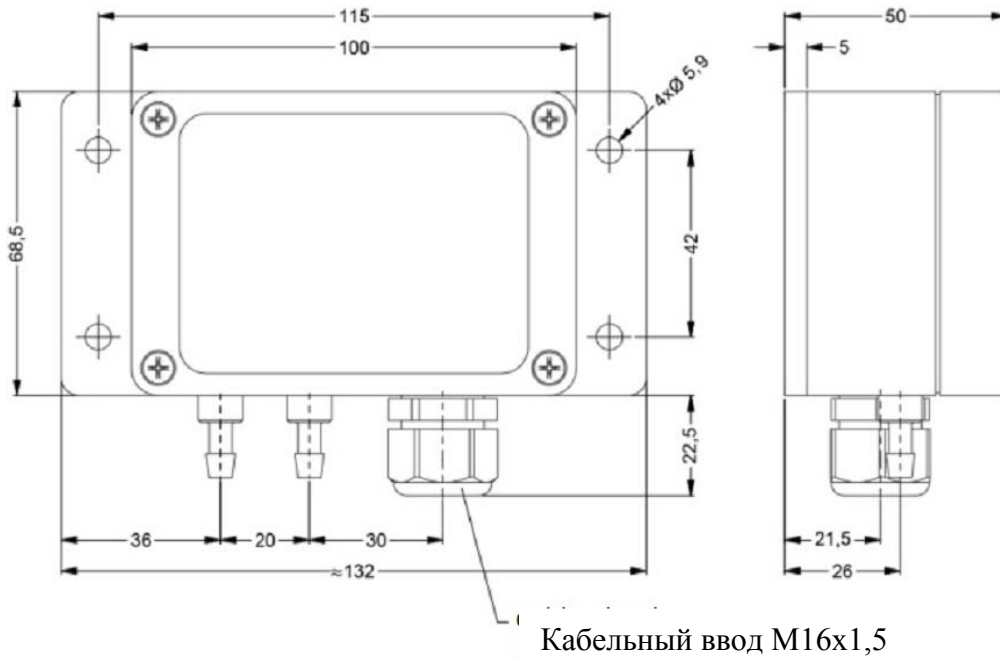
5.2. Условия хранения в соответствии с ГОСТ 15150.

5.3. Датчики в индивидуальной упаковке транспортируются любым видом закрытого транспорта в соответствии с правилами перевозки грузов, действующими на каждом виде транспорта.

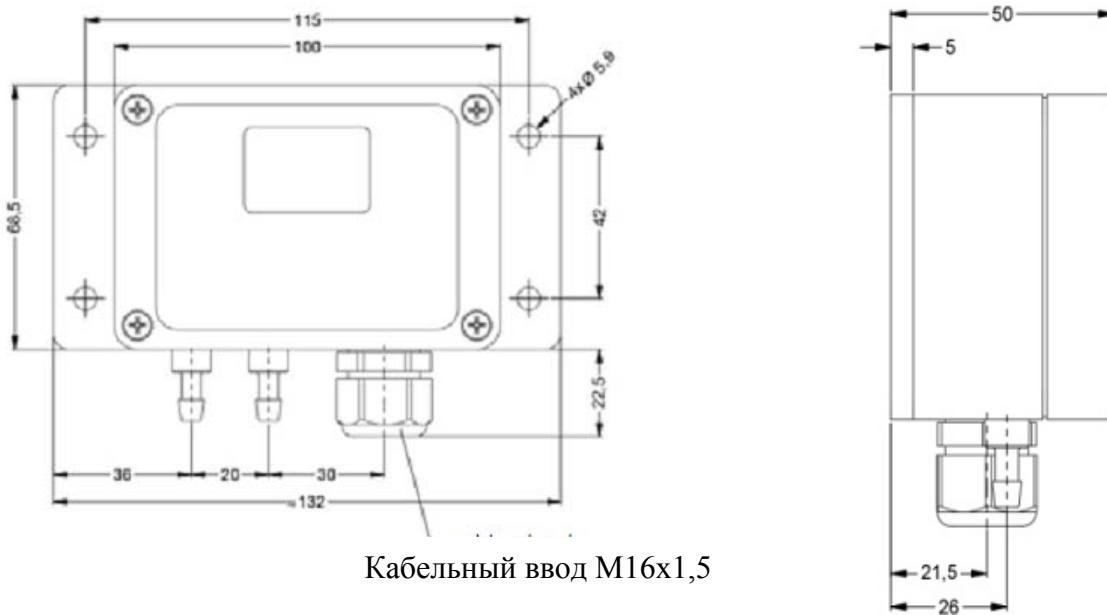
**ПРИЛОЖЕНИЕ А. Условное обозначение**

<b>Модель</b>	<b>Описание</b>	
<b>DPS 300</b>	Электронный датчик дифференциального давления от 1.6 мбар до 1000 мбар	
<b>Код</b>	<b>Тип давления</b>	
815	Дифференциальное в миллибарах	
816	Избыточное в миллибарах	
<b>Код</b>	<b>Диапазон, мбар</b>	<b>Перегрузка, мбар</b>
0016	0...1,6	200
0040	0...4,0	200
0100	0...10	200
0400	0...40	345
2500	0...250	1000
1001	0...1000	3000
<b>Код</b>	<b>Аналоговый выходной сигнал</b>	
1	4...20 мА / 2-х. пров.	
3Z	0...20 мА, 0...10В / 3-х. пров.	
<b>Код</b>	<b>Дискретный выход</b>	
0	без релейных выходов	
B	2 релейных выхода (только в комбинации с дисплеем)	
<b>Код</b>	<b>Основная погрешность</b>	
8	1 %	
9	Другая (указать при заказе)	
<b>Код</b>	<b>Дисплей</b>	
C	ЖК-индикатор	
<b>Код</b>	<b>Лицевая панель</b>	
1	БД СЕНСОРС	
<b>Код</b>	<b>Механическое присоединение</b>	
Y00	«ёлочка» Ø 6,6 x 11 (для гибкой трубки с внутренним диаметром 6 мм)	
Y02	«ёлочка» Ø 4,4 x 10 (для гибкой трубки с внутренним диаметром 4 мм)	
<b>Код</b>	<b>Материал штуцера</b>	
M	Никелированная латунь	
<b>Код</b>	<b>Исполнение</b>	
00R	Стандартное исполнение	

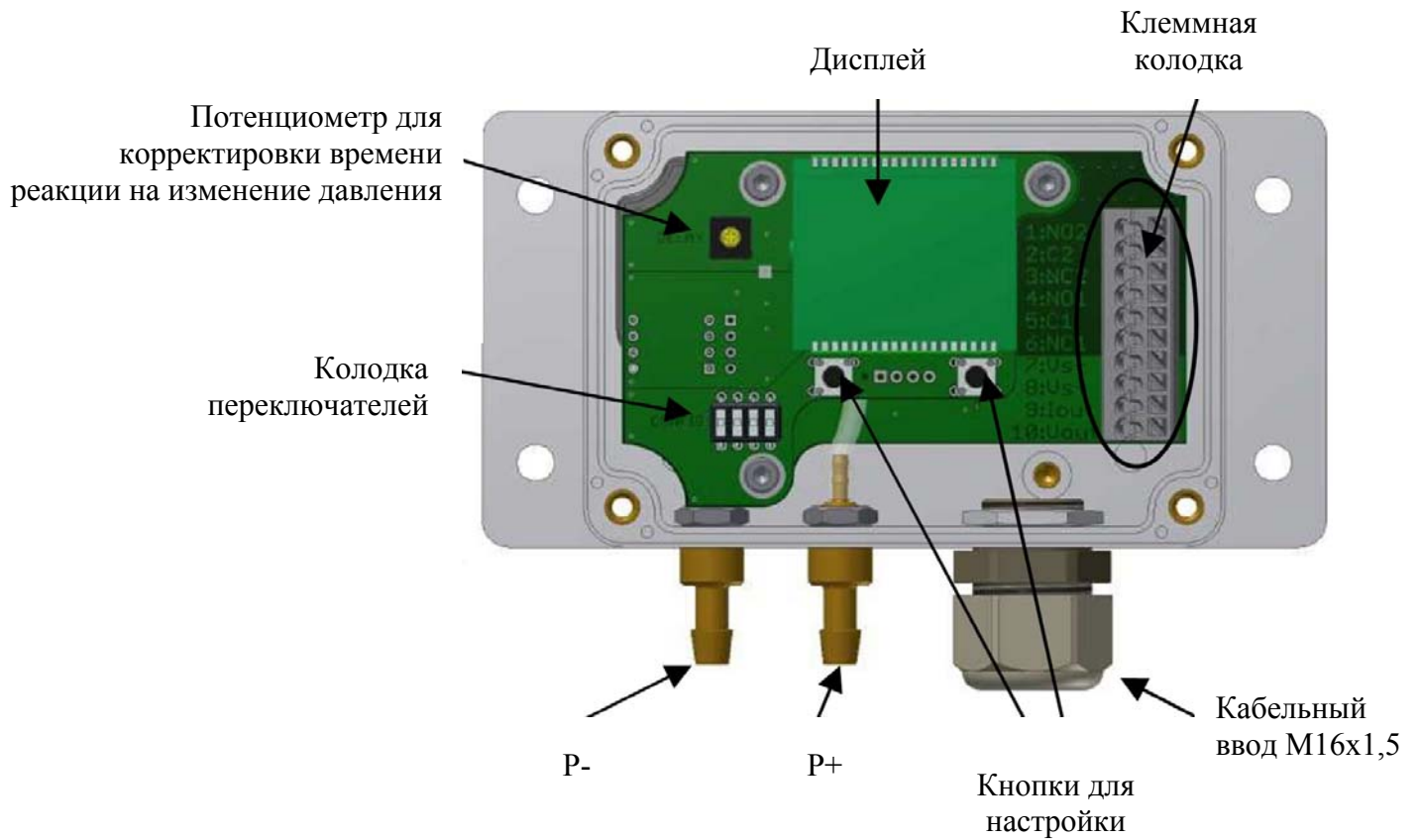
**ПРИЛОЖЕНИЕ Б. Габаритные и присоединительные размеры**



**Рисунок Б.1.** Габаритные и присоединительные размеры датчика без ЖК индикатора.



**Рисунок Б.2.** Габаритные и присоединительные размеры датчика с ЖК-индикатором.



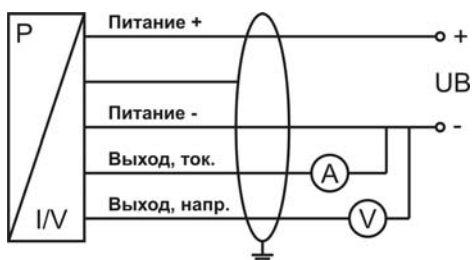
**Рисунок Б.3.** Вид датчика со снятой крышкой.



ООО «АНКОРН», [www.ankorn.ru](http://www.ankorn.ru)  
Официальный дистрибьютор NIVELCO  
Тел.: 8 800 333-43-14 (Звонок бесплатный)  
E-mail: [info@ankorn.ru](mailto:info@ankorn.ru)

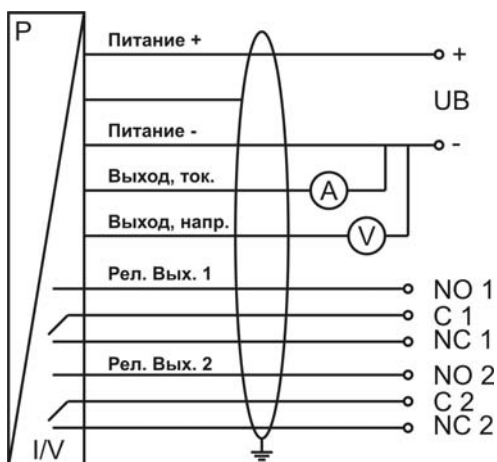


**ПРИЛОЖЕНИЕ В. Схемы внешних электрических соединений**



Питание -	Контакт 7: <b>UB-</b>
Питание +	Контакт 8: <b>UB+</b>
Выходной сигнал токовый	Контакт 9: <b>IOUT</b>
Выходной сигнал по напряжению	Контакт 10: <b>VOUT</b>

**Рисунок В.1.** Трёхпроводная схема включения (сигнал по напряжению/токовый сигнал)



Релейный выход 2 NO2	Контакт 1: <b>NO2</b>
Релейный выход 2 C2	Контакт 2: <b>C2</b>
Релейный выход 2 NC2	Контакт 3: <b>NC2</b>
Релейный выход 1 NO1	Контакт 4: <b>NO1</b>
Релейный выход 1 C1	Контакт 5: <b>C1</b>
Релейный выход 1 NC1	Контакт 6: <b>NC1</b>
Питание -	Контакт 7: <b>UB-</b>
Питание +	Контакт 8: <b>UB+</b>
Выходной сигнал токовый	Контакт 9: <b>IOUT</b>
Выходной сигнал по напряжению	Контакт 10: <b>VOUT</b>

**Рисунок В.2.** Трёхпроводная схема включения (сигнал по напряжению/токовый сигнал) с двумя релейными выходами (тип сухой контакт)



Питание +	Контакт 1: <b>UB+</b>
Питание -	Контакт 2: <b>UB-</b>

**Рисунок В.3.** Двухпроводная схема включения (токовый сигнал)



Питание +	Контакт 1: <b>UB+</b>
Питание -	Контакт 2: <b>UB-</b>
Рел. Выход 1	Контакт 3: <b>S1</b>
Рел. Выход 2	Контакт 4: <b>S2</b>

**Рисунок В.4.** Двухпроводная схема включения (токовый сигнал) с двумя релейными выходами (тип PNP)