

ДАТЧИКИ ДАВЛЕНИЯ

BD SENSORS

**DMP 304, DMP 331, DMP 333, DMP 334, DMP 343,
DMP 331P, DMP 331i, DMP 333i, DMP 331Pi, DMP 331K,
LMP 331, LMP 331i**

Руководство по монтажу и эксплуатации



**г. Москва
2014**



ООО «АНКОРН», www.ankorn.ru
Официальный дистрибьютор NIVELCO
Тел.: 8 800 333-43-14 (Звонок бесплатный)
E-mail: info@ankorn.ru

СОДЕРЖАНИЕ

| | |
|--|----|
| 1. Описание и работа | 3 |
| 1.1. Назначение..... | 3 |
| 1.2. Технические характеристики..... | 4 |
| 1.3. Состав изделия..... | 10 |
| 1.4. Устройство и работа..... | 10 |
| 1.5. Обеспечение искробезопасности..... | 10 |
| 1.6. Маркировка..... | 10 |
| 1.7. Упаковка..... | 11 |
| 2. Использование по назначению | 11 |
| 2.1. Общие указания..... | 11 |
| 2.2. Эксплуатационные ограничения..... | 11 |
| 2.3. Меры безопасности..... | 12 |
| 2.4. Монтаж и демонтаж. Обеспечение искробезопасности при монтаже..... | 12 |
| 3. Техническое обслуживание | 15 |
| 4. Хранение и транспортировка | 15 |
| ПРИЛОЖЕНИЕ А. Условное обозначение | 16 |
| DMP 304..... | 16 |
| DMP 331, DMP 333..... | 17 |
| DMP 334..... | 19 |
| DMP 343..... | 20 |
| DMP 331P..... | 21 |
| DMP 331i, DMP 331Pi, DMP 333i..... | 23 |
| DMP 331 K..... | 26 |
| LMP 331..... | 28 |
| LMP 331i..... | 30 |
| ПРИЛОЖЕНИЕ Б. Габаритные и присоединительные размеры | 32 |
| DMP 304..... | 32 |
| DMP 331, DMP 333, DMP 343, DMP 331i, DMP 333i..... | 32 |
| DMP 331P, DMP 331Pi..... | 33 |
| DMP 334..... | 34 |
| LMP 331, LMP 331i..... | 34 |
| Типы механических соединений..... | 35 |
| Типы электрических соединений..... | 38 |
| ПРИЛОЖЕНИЕ В. Схемы внешних электрических соединений | 39 |
| ПРИЛОЖЕНИЕ Г. Описание HART протокола | 40 |

1. Описание и работа

1.1. Назначение

1.1.1. Датчики давления серии DMP и LMP (в дальнейшем датчики), предназначены для непрерывного преобразования значения измеряемого параметра – избыточного или абсолютного давления жидких и газообразных сред (как нейтральных, так и агрессивных) в унифицированные выходные сигналы по напряжению, либо в токовые выходные сигналы. Возможно исполнение датчиков с цифровым сигналом на базе HART-протокола и/или светодиодным дисплеем и двумя релейными выходами.

Датчики предназначены для использования в системах автоматического контроля, регулирования и управления технологическими процессами в различных отраслях промышленности. Определенные модели оснащены встроенным разделителем, либо разделителем-радиатором для работы с высокотемпературными (до 300 DC) и/или агрессивными средами.

Ниже приведено краткое описание и область применения каждой модели датчика.

DMP 304 – общепромышленный датчик для измерения сверхвысоких давлений (от 250 МПа до 600 МПа).

DMP 331 – общепромышленный датчик для измерения низких и средних давлений (от 4 кПа до 4 МПа).

DMP 333 – общепромышленный датчик для измерения средних и высоких давлений (от 6 МПа до 60 МПа).

DMP 334 – общепромышленный датчик для измерения высоких и сверхвысоких давлений (от 60 МПа до 250 МПа).

DMP 343 – датчики предназначены для измерения низких давлений (от 600 Па) газов и неагрессивных жидкостей низкой вязкости.

DMP 331P – датчик с торцевым расположением мембраны и встроенным разделителем или разделителем-радиатором, для измерения низких и средних давлений (от 10 кПа до 4 МПа) пищевых, агрессивных, либо высокотемпературных сред. Разделитель заполняется силиконовым маслом, для применения в пищевой промышленности - пищевым, для работы с сильными окисляющими веществами (кислород, озон, хлор, гипохлорит натрия, пероксид водорода...) – галокарбонем. Материал мембраны – сталь различных марок, тантал.

DMP 331i , DMP 333i – высокоточные датчики давления с последовательным интерфейсом RS 232 или RS 485. Используемый протокол – HART.

DMP 331Pi – высокоточный датчик давления со встроенным разделителем или разделителем-радиатором.

DMP 331K – высокоточный датчик давления с временем отклика 0,5 мсек.

LMP 331 – врезной датчик гидростатического давления. Предназначен для измерения уровня жидкостей, в том числе вязких и агрессивных.

LMP 331i – врезной высокоточный датчик гидростатического давления с последовательным интерфейсом RS 232 или RS 485. Используемый протокол – HART.

1.1.2. Датчики могут быть выполнены во взрывозащищенном исполнении. Взрывозащищенные датчики соответствуют требованиям ГОСТ Р 51330.0, ГОСТ Р 51330.10 и имеют вид взрывозащиты “искробезопасная электрическая цепь” с уровнем взрывозащиты “особовзрывобезопасный” с маркировкой ExiaIICT4. Взрывозащищенные датчики предназначены для установки и работы во взрывоопасных зонах помещений и наружных установок согласно нормативным документам, регламентирующим применение электрооборудования во взрывоопасных зонах.

1.1.3. Условное обозначение датчиков при заказе приведено в Приложении А.

1.2. Технические характеристики

1.2.1. В таблицах 1-10 приведены верхние пределы измерений (ВПИ) и значения максимальной перегрузки для различных моделей датчиков. Датчики изготавливаются однопредельными, за исключением моделей с индексом “i”, а также исполнений с цифровым сигналом на базе HART-протокола. Нижний предел измерения (НПИ) и диапазон данных моделей может быть перенастроен в широких пределах. Если НПИ не указан, то по умолчанию он равен нулю.

Таблица 1. DMP 304

| | | | | |
|----------------------------|------------|-----|-----|-----|
| ВПИ, МПа | изб | 250 | 400 | 600 |
| Перегрузка, МПа | | 330 | 520 | 750 |

Таблица 2. DMP 331

| | | | | | | | | | | | | |
|----------------------------|------------|------|----|----|-----|-----|-----|-----|-----|-----|-----|-----|
| ВПИ, кПа | изб | -100 | 4 | 6 | 10 | 16 | 25 | 40 | 60 | 100 | 160 | 250 |
| | абс | - | - | - | 10 | 16 | 25 | 40 | 60 | 100 | 160 | 250 |
| Перегрузка, кПа | | 300 | 20 | 20 | 100 | 100 | 100 | 100 | 300 | 300 | 600 | 600 |

| | | | | | | | |
|----------------------------|------------|-----|-----|---|-----|-----|----|
| ВПИ, МПа | изб | 0,4 | 0,6 | 1 | 1,6 | 2,5 | 4 |
| | абс | 0,4 | 0,6 | 1 | 1,6 | 2,5 | 4 |
| Перегрузка, МПа | | 2 | 2 | 6 | 6 | 6 | 10 |

Таблица 3. DMP 333

| | | | | | | | |
|----------------------------|------------|----|----|----|----|----|-----|
| ВПИ, МПа | изб | 6 | 10 | 16 | 25 | 40 | 60 |
| | абс | 6 | 10 | 16 | 25 | 40 | 60 |
| Перегрузка, МПа | | 14 | 34 | 34 | 60 | 60 | 100 |

Таблица 4. DMP 334

| | | | | | | | |
|----------------------------|------------|----|-----|-----|-----|-----|-----|
| ВПИ, МПа | изб | 60 | 100 | 160 | 200 | 220 | 250 |
| Перегрузка, МПа | | 80 | 140 | 220 | 280 | 280 | 280 |

Таблица 5. DMP 343

| | | | | | | | | | | | | |
|------------------------|------------|------|---|---|----|----|----|-----|-----|-----|-----|-----|
| ВПИ, кПа | изб | -100 | 1 | 2 | 4 | 6 | 10 | 16 | 25 | 40 | 60 | 100 |
| Перегрузка, кПа | | 300 | 6 | 6 | 30 | 30 | 30 | 100 | 100 | 100 | 300 | 300 |

Таблица 6. DMP 331P

| | | | | | | | | | | |
|------------------------|------|-------|-------|------|------|-----|------|------|-----|-----|
| ВПИ, кПа | 0,01 | 0,016 | 0,025 | 0,04 | 0,06 | 0,1 | 0,16 | 0,25 | 0,4 | 0,6 |
| | 0,01 | 0,016 | 0,025 | 0,04 | 0,06 | 0,1 | 0,16 | 0,25 | 0,4 | 0,6 |
| Перегрузка, МПа | 0,05 | 0,05 | 0,1 | 0,1 | 0,3 | 0,3 | 0,6 | 0,6 | 2 | 2 |

| | | | | | | | | | | | |
|------------------------|------------|---|-----|-----|----|----|----|----|----|----|-----|
| ВПИ, МПа | изб | 1 | 1,6 | 2,5 | 4 | 6 | 10 | 16 | 25 | 40 | 60 |
| | абс | 1 | 1,6 | 2,5 | 4 | 6 | 10 | 16 | 25 | 40 | 60 |
| Перегрузка, МПа | | 6 | 6 | 6 | 10 | 14 | 34 | 34 | 60 | 60 | 100 |

Таблица 7. DMP 331i, DMP 331Pi

| | | | | | | | | |
|------------------------|------------|------|-----|-----|-----|---|---|------|
| ВПИ, МПа | изб | 0,04 | 0,1 | 0,2 | 0,4 | 1 | 2 | 4 |
| | абс | 0,04 | 0,1 | 0,2 | 0,4 | 1 | 2 | 4 |
| Перегрузка, МПа | | 0,2 | 0,5 | 1 | 2 | 4 | 8 | 10,5 |

| | | | | | | | |
|------------------------|------------|----------|------------|------------|------------|-------------|----------|
| ВПИ, кПа | изб | -40...40 | -100...100 | -100...200 | -100...400 | -100...1000 | -100...0 |
| Перегрузка, кПа | | 200 | 500 | 500 | 500 | 500 | 300 |

Таблица 8. DMP 333i

| | | | | | | |
|------------------------|------------|----|----|----|-----|-----|
| ВПИ, МПа | изб | 6 | 10 | 20 | 40 | 60 |
| | абс | 6 | 10 | 20 | 40 | 60 |
| Перегрузка, МПа | | 21 | 21 | 60 | 100 | 100 |

Таблица 9. DMP 331K

| | | | | | | | | | | |
|-----------------------|------------|------|----|-----|-----|-----|-----|-----|------|------|
| ВПИ, кПа | изб | -100 | 10 | 16 | 25 | 40 | 60 | 100 | 160 | 250 |
| ВПИ, кПа | абс | - | - | - | - | 40 | 60 | 100 | 160 | 250 |
| Перегрузка МПа | | 500 | 50 | 100 | 100 | 200 | 500 | 500 | 1000 | 1000 |

| | | | | | | | | | | | | | |
|------------------------|------------|-----|-----|-----|-----|-----|------|-----|----|----|----|-----|-----|
| ВПИ, МПа | изб | 0,4 | 0,6 | 1,0 | 1,6 | 2,5 | 4,0 | 6,0 | 10 | 16 | 25 | 40 | 60 |
| | абс | 0,4 | 0,6 | 1,0 | 1,6 | 2,5 | 4,8 | 6,0 | 10 | 16 | 25 | 40 | 60 |
| Перегрузка, МПа | | 2 | 4 | 4 | 8 | 8 | 10,5 | 21 | 60 | 60 | 60 | 100 | 100 |

Таблица 10. LMP 331

| | | | | | | | | | | |
|------------------------|-----|-----|----|-----|-----|-----|-----|-----|-----|-----|
| ВПИ, м.вд.ст | 0.4 | 0.6 | 1 | 1.6 | 2.5 | 4 | 6 | 10 | 16 | 25 |
| ВПИ, кПа | 4 | 6 | 10 | 16 | 25 | 40 | 60 | 100 | 160 | 250 |
| Перегрузка, кПа | 20 | 20 | 50 | 50 | 100 | 100 | 300 | 300 | 600 | 600 |

| | | | | | | |
|------------------------|-----|-----|-----|-----|-----|-----|
| ВПИ, м.вд.ст | 40 | 60 | 100 | 160 | 250 | 400 |
| ВПИ, МПа | 0.4 | 0.6 | 1 | 1.6 | 2.5 | 4 |
| Перегрузка, МПа | 2 | 2 | 2 | 6 | 6 | 10 |

Таблица 11. LMP 331i

| | | | | | | | |
|------------------------|------|-----|-----|-----|-----|-----|------|
| ВПИ, м.вд.ст | 4,0 | 10 | 20 | 40 | 100 | 200 | 400 |
| ВПИ, МПа | 0,04 | 0,1 | 0,2 | 0,4 | 1 | 2 | 4 |
| Перегрузка, МПа | 0,2 | 0,5 | 1 | 2 | 4 | 8 | 10,5 |

1.2.2. Для дистанционной передачи данных и перенастройки, датчики с индексом “i” могут иметь исполнения с цифровыми интерфейсами RS232 или RS485. Используемый протокол – HART. Описание базовых команд приведено в Приложении Г.

Датчики с RS232 интерфейсом также имеют аналоговый выходной сигнал 4 – 20 мА. Для связи с датчиками требуется адаптер (АДАРТ-1). Пределы перенастройки НПИ датчиков 0...90% от номинального диапазона. Перенастройка диапазона – 1:10. Перенастройка осуществляется при помощи программного обеспечения, поставляемого вместе с адаптером.

Для считывания данных с датчика с интерфейсом RS485 требуется любой стандартный преобразователь интерфейсов (RS485/USB или RS485/RS232)

Кроме того, датчики могут быть выполнены с HART-протоколом (только в полевом корпусе). В этом случае для перенастройки и считывания данных требуется HART-модем или HART-коммуникатор.

1.2.3. Датчики (кроме датчиков с интерфейсом RS485) имеют линейную характеристику выходного сигнала.

$$Y_{\text{вых}} = \left| \frac{Y_{\text{ВПИ}} - Y_{\text{НПИ}}}{P_{\text{НД}}} \cdot P \right| Y_{\text{НПИ}}, \text{ где}$$

P - текущее значение измеряемого давления,

$$P_{\text{НД}} = P_{\text{ВПИ}} - P_{\text{НПИ}} \quad \text{— номинальный диапазон давления (диапазон измерения),}$$

$P_{\text{ВПИ}}, P_{\text{НПИ}}$ - соответственно верхний и нижний предел измерений датчика,

$Y_{\text{ВПИ}}, Y_{\text{НПИ}}$ - значения выходного сигнала соответствующие верхнему и нижнему пределу измерений датчика $P_{\text{ВПИ}}$ и $P_{\text{НПИ}}$.

1.2.4. Питание датчиков осуществляется от источника питания постоянного тока.

Типы выходных сигналов и соответствующее им напряжение питания приведены в таблице 11.

Таблица 11.

| Модель | Токовый выходной сигнал, $I_{\text{вых}}$ | Выходной сигнал напряжения, $V_{\text{вых}}$ | Питание, $V_{\text{пит}}$ |
|---|---|---|------------------------------|
| DMP 304, DMP 331, DMP 331P, DMP 333, DMP 334, DMP 343, LMP 331 | 4 – 20 мА/2-х пров. 4 – 20 мА/2-х пров./HART * | | 12...36 В 14...28 В(Ex) |
| | 4 – 20 мА/3-х пров. 0 – 20 мА/3-х пров. | 0 – 10 В/3-х пров. 0 – 5 В/3-х пров. 0 – 1 В/3-х пров. 1 – 6 В/3-х пров. | 14...36 В |
| DMP 331i, LMP 331i, DMP 331Pi | 4 – 20 мА/2-х пров. | | 12...36 В 14...28 В(Ex) |
| DMP 331K | 4 – 20 мА/3-х пров. | 0,1 – 10В/3-х пров. | 14...30 В |

* исполнение с HART-протоколом возможно только в полевом корпусе. Размеры приведены в Приложении Б.

1.2.5. Датчики не выходят из строя при коротком замыкании или обрыве питающих или сигнальных линий, а также, при подаче напряжения питания обратной полярности.

1.2.6. Питание датчиков взрывозащищенного исполнения осуществляется от искробезопасных барьеров или блоков питания, имеющих вид взрывозащиты “искробезопасная электрическая цепь” с уровнем взрывозащиты “ia” для взрывоопасных газовых смесей подгруппы ИС по ГОСТ Р 51330.0. Выходное напряжение U_0 и ток I_0 искробезопасных барьеров или блоков питания не должны превышать 28 В и 93 мА соответственно.

1.2.7. Сопротивление нагрузки для датчиков с токовым выходным сигналом 4-20 мА/2-х пров. не должно превышать значения R_{\max} :

$$R_{\max} = \frac{V_{\text{пит}} - 12}{0,02} \text{ Ом, где } V_{\text{пит}} - \text{текущее значение напряжения питания.}$$

При этом, минимальное сопротивление нагрузки для датчиков с HART-протоколом – 250 Ом.

Сопротивление нагрузки для датчиков с токовыми выходными сигналами 4 – 20 мА/3-х пров. и 0 – 20 мА/3-х пров. не должно превышать 500 Ом.

Минимальное значение сопротивления нагрузки для датчиков с выходными сигналами напряжения – 10 кОм.

1.2.8. Потребление тока датчиков с токовыми выходными сигналами не превышает 25 мА, датчиков с выходными сигналами по напряжению – 7 мА.

1.2.9. Время реакции на изменение давления менее 5 мс, для датчиков с индексом “i” менее 40 мс, для датчиков с цифровым сигналом на базе HART-протокола менее 300 мс.

1.2.10. Пределы допускаемой основной погрешности γ_0 , выраженные в процентах от диапазона измерений (ДИ), для различных моделей приведены в таблице 12.

$P_{\text{нд}}$ - номинальный диапазон давления,

$P_{\text{уд}}$ - установленный диапазон давления.

Таблица 12.

| Модель | Диапазон измерения | $\gamma_0, \% \text{ ДИ}$ | |
|---|--------------------------------------|---|--|
| DMP 304 | – | $\pm 0,5$ $\pm 0,25$ (опция) | |
| DMP 331, DMP 331P, LMP 331 | $P_{\text{нд}} \leq 40 \text{ кПа}$ | $\pm 0,5$ | |
| | $P_{\text{нд}} > 40 \text{ кПа}$ | $\pm 0,35$ $\pm 0,25$ (опция) | |
| DMP 331 | $P_{\text{нд}} \geq 100 \text{ кПа}$ | $\pm 0,35$ | |
| DMP 333 | – | $\pm 0,25$ (опция) $\pm 0,2$ (опция) | |
| DMP 343 | $P_{\text{нд}} \leq 10 \text{ кПа}$ | $\pm 0,5$ | |
| | $P_{\text{нд}} > 10 \text{ кПа}$ | $\pm 0,35$ | |
| DMP334 | – | | |
| DMP 331i, DMP 331Pi, DMP 333i, DMP 331 K, LMP 331i. Исполнения датчиков DMP 331/331P/333, LMP 331 с HART- протоколом. | $P_{\text{нд}} > 35 \text{ кПа}$ | $P_{\text{нд}} / P_{\text{уд}} \leq 5$ | $\pm 0,1$ |
| | | $P_{\text{нд}} / P_{\text{уд}} > 5$ | $\pm \left(0,1 + 0,015 \cdot \frac{P_{\text{нд}}}{P_{\text{уд}}} \right)$ |
| | $P_{\text{нд}} \leq 35 \text{ кПа}$ | $\pm \left(0,1 + 0,02 \cdot \frac{P_{\text{нд}}}{P_{\text{уд}}} \right)$ | |

1.2.11. Дополнительная погрешность γ , вызванная изменением температуры измеряемой среды на каждые 10 °С в термокомпенсированном диапазоне температур, не превышает значений указанных в таблице 13.

Таблица 13

| Модель | Диапазон термокомпенсации, °С | Диапазон измерения | γ_T , % ДИ / 10°С |
|---|--|----------------------|--|
| DMP 304 | - 20...85 | - | ± 0,2 |
| DMP 331, LMP 331 | 0...50 - 20...50 (опция) - 40...70 (опция) | $P_{нд} \leq 10кПа$ | ± 0,5 |
| | | $P_{нд} \leq 25кПа$ | ±0.2 |
| | | $P_{нд} \leq 40кПа$ | ±0.14 |
| | 0...70 - 20...50 (опция) - 40...70 (опция) | $P_{нд} \leq 100кПа$ | ±0.1 |
| | | $P_{нд} > 100кПа$ | ±0.07 |
| | | - 100...0кПа | |
| DMP 333 | | - | |
| DMP 331P | 0...50 | $P_{нд} \leq 10кПа$ | ±0.4 |
| | | $P_{нд} \leq 25кПа$ | ±0.3 |
| | | $P_{нд} \leq 40кПа$ | ±0.2 |
| | 0...70 | $P_{нд} \leq 100кПа$ | ±0.15 |
| | | $P_{нд} > 100кПа$ | ±0.12 |
| | | - 100...0кПа | |
| DMP 334 | 20...85 | - | ±0.25 |
| DMP 343 | 0...60 - 20...50 (опция) | $P_{нд} \leq 10кПа$ | ±0.15 |
| | | $P_{нд} \leq 40кПа$ | ±0.12 |
| | | $P_{нд} > 40кПа$ | ±0.08 |
| | | - 100...0кПа | |
| DMP 331i, DMP 331Pi, DMP 333i, DMP 331K, LMP 331i. Исполнения датчиков DMP 331/331P/333, LMP 331 с HART-протоколом. | - 20...80 | - | $\pm 0,02 \cdot \frac{P_{нд}}{P_{уд}}$ |

1.2.12. Дополнительная погрешность, вызванная изменением напряжения питания, составляет 0.05%ДИ/10 В. Номинальное значение напряжения питания – 24 В.

1.2.13. Дополнительная погрешность, вызванная изменением сопротивления нагрузки для датчиков с токовым выходом, составляет 0.05%ДИ/1 кОм. Номинальное значение сопротивления нагрузки – 250 Ом.

1.2.14. Долговременная стабильность $\pm 0.1\%$ ДИ/год.

1.2.15. Диапазон рабочих температур измеряемой среды приведен в таблице 14.

Таблица 14

| Модель | Диапазон температур измеряемой среды, °С | Диапазон температур окружающей среды, °С |
|---|---|--|
| DMP 304 | - 40...100 | - 25...100 |
| DMP 331, DMP 331i, DMP 333, DMP 333i, DMP 331 K, LMP 331, LMP 331i | - 25...125 - 40...125 (опция) | - 40...85 |
| DMP 343 | - 25...90 | |
| DMP 334 | - 40...140 | |
| DMP 331P, DMP 331Pi | - 25...125 (- 25...70 для датчиков абсолютного давления) - 25...150 (опция) 0...300 (опция) | |

1.2.16. Температура хранения датчиков -40...100 °С.

1.2.17. По степени защиты от проникновения пыли, посторонних тел и воды, в зависимости от исполнения, датчики соответствуют группам IP 65, IP 67, IP 68 по ГОСТ 14254-80.

1.2.18. По устойчивости к механическим воздействиям, датчики относятся к группе исполнения F3 по ГОСТ 12997: датчики устойчивы к воздействию синусоидальной вибрации с ускорением 49 м/с² в диапазоне частот (10...500) Гц и амплитудой 0.35 мм.

1.2.19. Датчики устойчивы к воздействию многократных механических ударов с пиковым ударным ускорением 1000 м/с², при длительности действия ударного ускорения 11 мс.

1.2.20. Средняя наработка на отказ не менее 100000 ч.

1.2.21. Средний срок службы – 12 лет. Данный показатель надежности устанавливается для следующих условий:

- температура окружающей среды (23±3) °С;
- относительная влажность от 30 до 80%;
- вибрация, тряска, удары, влияющие на работу датчика, отсутствуют.

1.2.22. Поверка датчика осуществляется в соответствии с документом «Методика поверки ПРЕОБРАЗОВАТЕЛИ ДАВЛЕНИЯ ИЗМЕРИТЕЛЬНЫЕ. DMP 3XX, DMP 4XX, DMD 3XX, DS 2XX, DS 4XX, DMK 3XX, DMK 4XX, ХАСТ i, DM 10, DPS 2XX, DPS 3XX, DPS+, HMP 331, HU 300, LMP 3XX, LMP 8XX, LMK 3XX, LMK 4XX, LMK 8XX» утвержденным СИ ФГУП «ВНИИМС» 9 января 2014 года. Ссылка для скачивания <http://bdsensors.ru/documentation/check.html>
ИНТЕРВАЛ МЕЖДУ ПОВЕРКАМИ

4 года - для преобразователей точнее ±0,1 % при отсутствии корректировок нулевого значения выходного сигнала не реже 1 раза в 6 месяцев;

5 лет - для остальных преобразователей

1.2.23. Минимальная масса датчиков указана в таблице 15.

Таблица 15

| Модель | Минимальная масса, г |
|--|----------------------|
| DMP 304 | 260 |
| DMP 331, DMP 333 | 140 |
| DMP 331i, DMP 331P, DMP 331Pi, DMP 331K, DMP 333i, DMP 334, LMP 331, LMP 331i | 200 |

1.3. Состав изделия

| Наименование | Кол-во | Примечание |
|-----------------------------|--------|---|
| Датчик | 1 | |
| Потребительская тара | 1 | |
| Руководство по эксплуатации | 1 | Допускается комплектовать одним экземпляром каждые десять датчиков, поставляемых в один адрес |
| Паспорт | 1 | |

1.4. Устройство и работа

1.4.1. Датчик состоит из измерительного блока давления и электронного преобразователя, конструктивно объединенных в стальном корпусе. Возможно исполнение датчика с встроенным светодиодным дисплеем и двумя релейными выходами.

1.4.2. Измерительный блок давления (тензомодуль в дальнейшем) состоит из стального сварного корпуса, на металлоглазном основании которого закреплен первичный преобразователь давления, выполненный из монокристаллического кремния. На мембране данного преобразователя сформирован мост Уинстона из диффузионных тензорезисторов. За исключением модели DMP 343, преобразователь отделен от измеряемой среды стальной мембраной, приваренной к корпусу тензомодуля. Давление, воздействующее на стальную мембрану, передается на первичный преобразователь через силиконовое масло, которым заполнен тензомодуль и вызывает изменение сопротивления тензорезисторов и, как следствие, разбаланс мостовой схемы. Электрический сигнал из первичного преобразователя через металлоглазные гермовыводы подается в электронный преобразователь, осуществляющий, помимо питания тензомодуля, линейаризацию, термокомпенсацию и преобразование сигнала в унифицированный выходной сигнал постоянного тока или напряжения.

1.5. Обеспечение искробезопасности

Обеспечение искробезопасности датчиков достигается путем ограничения входных токов ($I_i \leq 93 \text{ mA}$) и напряжения ($U_i \leq 28 \text{ V}$), а также, выполнения конструкции датчика в соответствии с требованиями ГОСТ Р 51330.10. Ограничение тока и напряжения в электрических цепях датчика до искробезопасных значений достигается путем обязательного использования датчика в комплекте с соответствующими барьерами или блоками питания, имеющими вид взрывозащиты "искробезопасная электрическая цепь" с уровнем взрывозащиты "ia" для взрывоопасных газовых смесей подгруппы ПС по ГОСТ Р 51330.0.

1.6. Маркировка

1.6.1. На наклейке, прикрепленной к корпусу датчика, нанесены следующие надписи:

- товарный знак предприятия-изготовителя;
- модель датчика;
- условное обозначение датчика в соответствии с приложением А;
- диапазон измерения с указанием единиц измерения;
- серийный номер датчика;
- напряжение питания;
- выходной сигнал;
- маркировка взрывозащиты, если датчик взрывозащищенного исполнения.

- “КИСЛОРОД. МАСЛООПАСНО”, если датчик предназначен для измерения давления кислорода.

1.6.2. На потребительскую тару датчика наклеена этикетка, на которую нанесены следующие надписи.

- модель датчика;
- диапазон измерения с указанием единиц измерения;
- выходной сигнал;
- тип механического присоединения датчика;
- серийный номер датчика;

1.7. Упаковка

1.7.1 Упаковка датчика обеспечивает его сохранность при транспортировании и хранении.

1.7.2. Датчик уложен в потребительскую тару – коробку из картона.

1.7.3. Штуцер датчика закрывается колпачком, предохраняющим мембрану и резьбу от загрязнения и повреждения. Штуцеры датчиков кислородного исполнения перед упаковыванием обезжириваются.

2. Использование по назначению

2.1. Общие указания

2.1.1. При получении датчика проверьте комплектность в соответствии с паспортом. В паспорте следует указать дату ввода датчика в эксплуатацию. В паспорте рекомендуется делать отметки, касающиеся эксплуатации датчика: данные периодического контроля, данные о поверке, о имевших место неисправностях и т.д. Рекомендуется сохранять паспорт, так как он является юридическим документом при предъявлении рекламаций предприятию-изготовителю.

2.2. Эксплуатационные ограничения

2.2.1. Присоединение и отсоединение датчиков от магистралей, подводящих давление измеряемой среды, должно производиться после закрытия вентиля отсекающего датчик от процесса и сброса давления в рабочей камере до атмосферного.

Не применяйте силу при установке датчика. Не затягивайте датчик вращением за корпус, для этого на корпусе предусмотрен шестигранник под гаечный ключ (рифленое кольцо у датчиков гидростатического давления).

2.2.2. Запрещается устанавливать датчик в замкнутый объем, полностью заполненный жидкостью, так как это может привести к повреждению мембраны.

2.2.3. Температура окружающей и измеряемой среды не должна выходить за пределы диапазонов указанных в п. 1.2.15, 1.2.16.

2.2.4. В диапазоне отрицательных температур необходимо исключить

- накопление и замерзание конденсата в рабочих камерах и внутри соединительных трубопроводов для газообразных сред;

- замерзание, кристаллизацию среды или выкристаллизовывание из нее отдельных компонентов для жидких сред.

2.2.5. Параметры вибрации и механических ударов при эксплуатации не должны превышать значений указанных в п. 1.2.18, 1.2.19.

2.2.6. Не допускается применение датчиков для измерения давления сред, агрессивных по отношению к материалам, контактирующим с измеряемой средой. Непосредственно с измеряемой средой контактирует штуцер, мембрана и уплотнение. Материал штуцера – сталь нержавеющей 08X17H13M2T. Материал мембраны, за исключением модели DMP 343 – сталь нержавеющей 03X17H13M2. Материал мембраны датчиков DMP 343 – кремний. Возможные варианты материала мембраны для датчика DMP 331P (помимо нержавеющей стали 03X17H13M2) приведены в приложении А. Также, в приложении А приведены возможные типы уплотнений.

2.3. Меры безопасности

2.3.1. Не допускается эксплуатация датчиков в системах, давление в которых может превышать значения перегрузок указанных в п. 1.2.1.

2.3.2. Эксплуатация датчиков с видом взрывозащиты “искробезопасная электрическая цепь” должна производиться согласно требованиям главы 7.3 ПУЭ и других нормативных документов, регламентирующих применение электрооборудования во взрывоопасных условиях.

2.3.3. Присоединение и отсоединение датчиков от магистралей, подводящих давление измеряемой среды, должно производиться после закрытия вентиля отсекающего датчик от процесса и сброса давления в рабочей камере до атмосферного.

2.3.4. Перед началом эксплуатации датчика для измерения давления кислорода, штуцер и его внутренняя полость должны быть обезжирены.

2.4. Монтаж и демонтаж. Обеспечение искробезопасности при монтаже

2.4.1. Типы механических присоединений датчика приведены в приложении А.

2.4.2. Схемы внешних электрических соединений датчика приведены в приложении В.

2.4.3. При монтаже датчиков, помимо настоящего руководства, следует руководствоваться следующими документами:

- ПЭЭП (гл. 3.4);
- ПУЭ (гл. 7.3);
- ГОСТ Р 51330.0;
- ГОСТ Р 51330.10.

2.4.4. Соединительные линии должны иметь односторонний уклон (не менее 1:10) от места отбора давления вверх к датчику, если измеряемая среда – газ, и вниз к датчику, если измеряемая среда жидкость. Если это невозможно, при измерении давления газа в нижних точках соединительных линий следует устанавливать отстойные сосуды, а при измерении давления жидкости в наивысших точках – газосборники. На рисунках 1-3

приведены рекомендуемые схемы монтажа датчика давления в зависимости от измеряемой среды.

2.4.5. Отборные устройства для установки датчиков желательно монтировать на прямолинейных участках, на максимально возможном удалении от насосов, запорных устройств, колен, компенсаторов и других гидравлических устройств. Особенно не рекомендуется устанавливать датчик перед запорным устройством, если измеряемая среда – жидкость (см рис. 4). При наличии в системе гидроударов, рекомендуется применять датчик в комплекте с демпфером гидроударов.

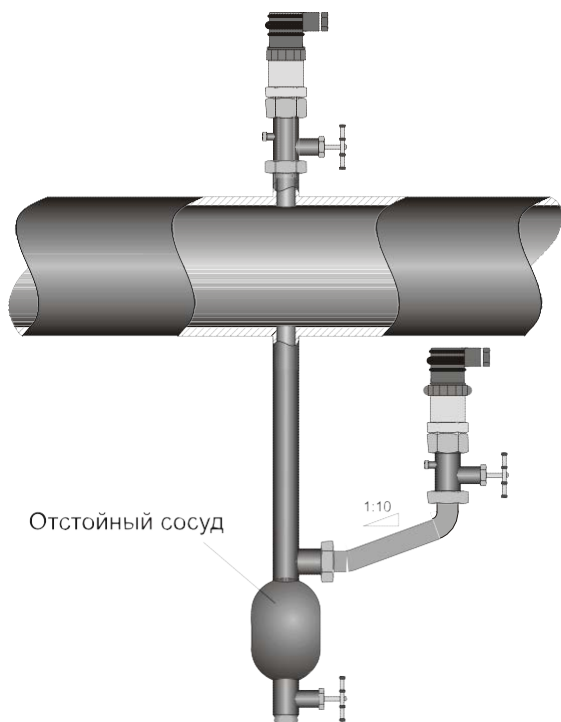


Рисунок 1. Монтаж датчика для измерения давления газа.

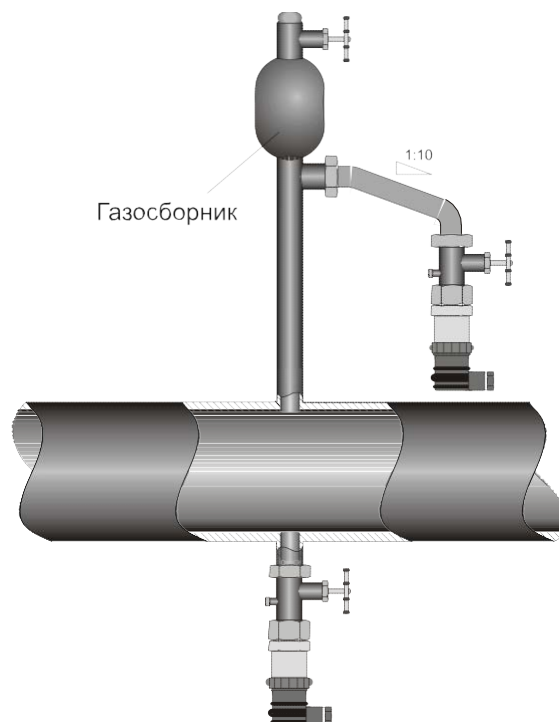


Рисунок 2. Монтаж датчика для измерения давления жидкости.

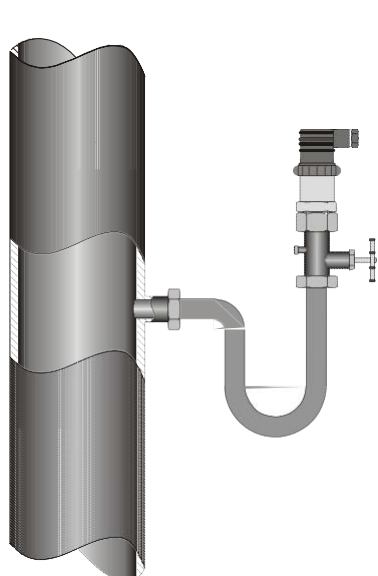
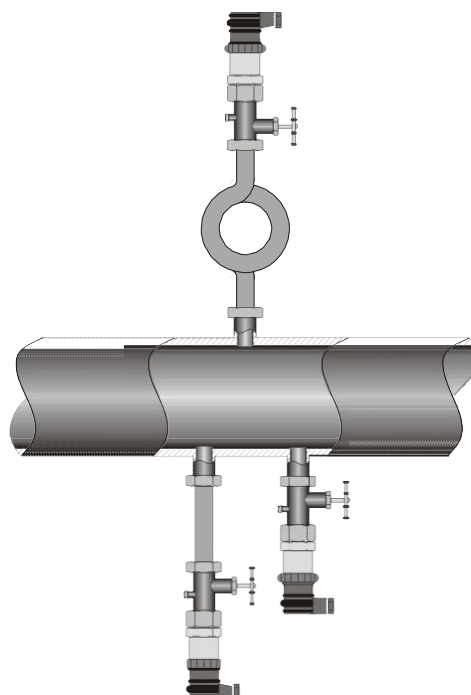


Рисунок 3. Монтаж датчика для измерения давления пара.



Примечание. При измерении давления пара для снижения температуры, воздействующей на мембрану, рекомендуется использовать импульсные трубки. Предварительно импульсная трубка должна быть заполнена водой.

2.4.6. На нулевое значение выходного сигнала датчиков с диапазоном 40 кПа и меньше существенное влияние оказывает положение продольной оси датчика. На предприятии-изготовителе, настройка нулевого значения выходного сигнала осуществляется в положении штуцером вниз. При заказе датчиков с вышеуказанным диапазоном, рекомендуется также указывать положение, в котором датчики будут эксплуатироваться, если оно отличается от положения штуцером вниз.

2.4.7. При прокладке питающих и сигнальных линий следует исключить возможность попадания конденсата на кабельный ввод датчика (см. рис 4.)

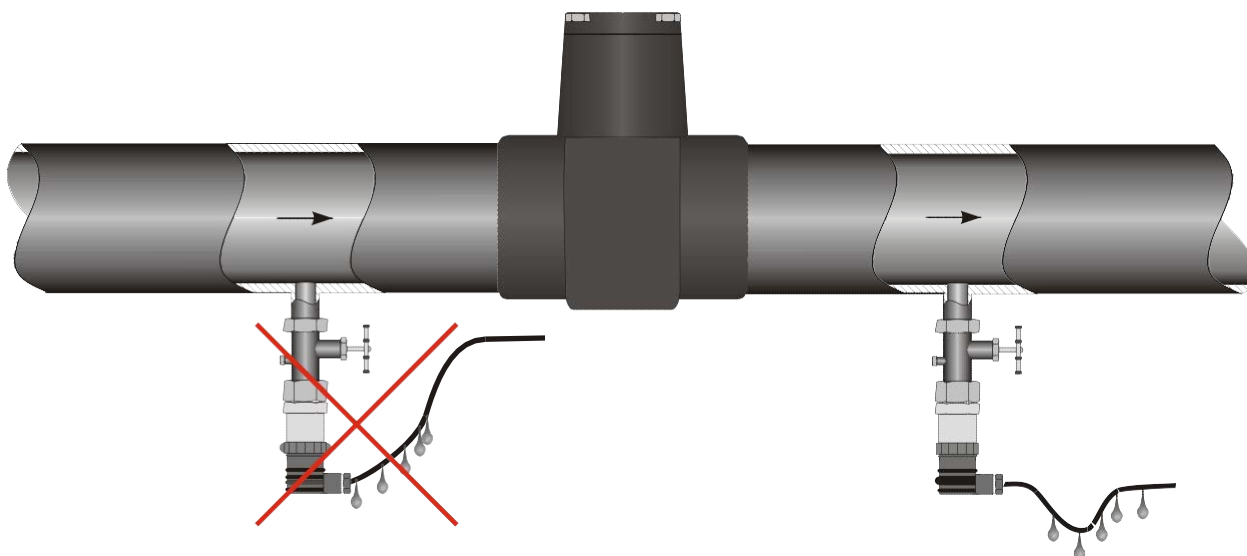


Рисунок 4. Неправильная (слева) и правильная (справа) прокладка кабеля датчика.

2.4.8. Максимальная длина кабеля для датчиков в исполнении с HART-протоколом рассчитывается по следующей формуле:
$$L_{\max} = \frac{65 \cdot 10^6}{R_V \cdot C_V} - \frac{40 \cdot 10^3}{C_V} \text{ м} ,$$

где R_V - суммарное сопротивление кабеля и нагрузки, Ом;

C_V - емкость кабеля, пФ/м.

Пример: $R_V = 250$ Ом, $C_V = 133$ пФ/м

$L_{\max} = 1654$ метра. Таким образом, длина кабеля не должна превышать 1654 метра.

2.4.9. Запрещается устанавливать датчик в замкнутый объем, полностью заполненный жидкостью, так как это может привести к повреждению мембраны.

3. Техническое обслуживание

3.1. К техническому обслуживанию допускаются лица изучившие настоящее руководство.

3.2. Техническое обслуживание датчика заключается в периодической проверке, очистке рабочей полости, а также, сливе из нее конденсата или удалении воздуха.

3.3. Штуцеры датчиков, предназначенных для измерения давления кислорода должны подвергаться обезжириванию, особенно после прохождения проверки.

3.4. Метрологические характеристики датчика соответствуют заявленным значениям в течении межповерочного интервала, при соблюдении потребителем правил хранения, транспортировки и эксплуатации, указанных в настоящем руководстве.

3.5. На датчик, отказавший в пределах гарантийного срока, составляется рекламационный акт. Рекламации на датчик с нарушенными пломбами и дефектами, вызванными нарушениями правил эксплуатации, транспортировки и хранения, не принимаются.

4. Хранение и транспортировка

4.1. Датчики могут храниться в транспортной таре с укладкой в штабеля до 5 упаковок по высоте и без упаковки – на стеллажах.

4.2. Условия хранения в соответствии с ГОСТ 15150.

4.3. Датчики в индивидуальной упаковке транспортируются любым видом закрытого транспорта в соответствии с правилами перевозки грузов, действующими на каждом виде транспорта.

ПРИЛОЖЕНИЕ А. Условное обозначение.

| | | |
|----------------|---|-------------------|
| Модель | Описание | |
| DMP 304 | Диапазон давлений от 100 МПа до 600 МПа | |
| Код | Тип давления | |
| 220 | Избыточное (от 60 МПа до 250 МПа). | |
| Код | Диапазон | Перегрузка |
| 2504 | 0...250 МПа | 330 МПа |
| 4004 | 0...400 МПа | 520 МПа |
| 6004 | 0...600 МПа | 750 МПа |
| 9999 | По запросу | |
| Код | Выходной сигнал | |
| 1 | 4...20 мА / 2-х пров. | |
| E | 4...20 мА / 2-х пров. / ExiaIICT4 / DIN 43650 | |
| 3 | 0...10 В / 3-х пров. | |
| 9 | По запросу | |
| Код | Основная погрешность | |
| 5 | 0,5 % ДИ | |
| 2 | 0,25 % ДИ | |
| 9 | По запросу | |
| Код | Электрическое присоединение | |
| 100 | Разъем с сальниковым вводом DIN 43650 (IP 65) | |
| 200 | Разъем Binder Serie 723, 5-конт. (IP 67) | |
| 400 | Кабельный ввод PG 7 / 2 м кабеля (IP 67) | |
| TR0 | Неразъемный кабель | |
| M00 | Разъем M12x1 (Binder 713), 4-конт. (IP 67) | |
| BG0 | MIL-/Bendix (тип PT 02 A 10-6 P) | |
| 999 | По запросу | |
| Код | Механическое присоединение | |
| D28 | M20x1,5 внутренняя | |
| V00 | 9/16-18 UNF внутренняя | |
| Код | Уплотнение | |
| 2 | Сварная версия. | |
| Код | Специальные исполнения | |
| 00R | Стандартное исполнение | |
| 999 | По запросу | |

| Модель | Описание | | |
|----------------|---|-------------------|----------------|
| DMP 331 | Диапазон давлений от 4 кПа до 4 МПа. | | |
| DMP 333 | Диапазон давлений от 6 МПа до 60 МПа. | | |
| Код | Тип давления | Условие | |
| 110 | Избыточное (от 4 кПа до 4 МПа). | Для DMP 331 | |
| 111 | Абсолютное (от 10 кПа до 4 МПа). | | |
| 130 | Избыточное (от 6 МПа до 60 МПа). | Для DMP 333 | |
| 131 | Абсолютное (от 6 МПа до 60 МПа). | | |
| Код | Диапазон | Перегрузка | Условие |
| 0400 | 0...4 кПа. | 20 кПа. | Для DMP 331 |
| 0600 | 0...6 кПа. | 20 кПа. | |
| 1000 | 0...10 кПа. | 50 кПа. | |
| 1600 | 0...16 кПа. | 50 кПа. | |
| 2500 | 0...25 кПа. | 100 кПа. | |
| 4000 | 0...40 кПа. | 100 кПа. | |
| 6000 | 0...60 кПа. | 300 кПа. | |
| 1001 | 0...100 кПа. | 300 кПа. | |
| 1601 | 0...160 кПа. | 600 кПа. | |
| 2501 | 0...250 кПа. | 600 кПа. | |
| 4001 | 0...0.4 МПа. | 2 МПа. | |
| 6001 | 0...0.6 МПа. | 2 МПа. | |
| 1002 | 0...1 МПа. | 2 МПа. | |
| 1602 | 0...1.6 МПа. | 6 МПа. | |
| 2502 | 0...2.5 МПа. | 6 МПа. | |
| 4002 | 0...4 МПа. | 10 МПа. | |
| X102 | -100...0 кПа. | 300 кПа. | |
| XXXX | По запросу, разрежение. | | |
| 6002 | 0...6 МПа. | 14 МПа. | Для DMP 333 |
| 1003 | 0...10 МПа. | 34 МПа. | |
| 1603 | 0...16 МПа. | 34 МПа. | |
| 2503 | 0...25 МПа. | 60 МПа. | |
| 4003 | 0...40 МПа. | 60 МПа. | |
| 6003 | 0...60 МПа. | 100 МПа. | |
| 9999 | По запросу. | | |
| Код | Выходной сигнал | | |
| 1 | 4 – 20 мА/2-х пров. | | |
| 2 | 0 – 20 мА/3-х пров. | | |
| 3 | 0 – 10 В/3-х пров. | | |
| 4 | 0 – 5 В/3-х пров. | | |
| 5 | 0 – 1 В/3-х пров. | | |
| 6 | 1 – 6 В/3-х пров. | | |
| 7 | 4 – 20 мА/3-х пров. | | |
| E | ExiaIICT4 / 4 – 20 мА/2-х пров / DIN 43650. | | |
| 9 | По запросу. | | |

| Код | Основная погрешность | Условие | |
|-----|--|---|---|
| 5 | 0.5% ДИ. | $P_{нд} \leq 40 \text{кПа}$ | |
| 3 | 0.35% ДИ. | $P_{нд} > 40 \text{кПа}$ | |
| 2 | 0.25% ДИ. | | |
| В | 0.2% ДИ. | $P_{нд} \geq 100 \text{кПа}$ | |
| Код | Электрическое присоединение | | |
| 100 | Разъем с сальниковым вводом DIN 43650 (IP 65). | | |
| 200 | Разъем Binder Serie 723, 5-конт. (IP 67). | | |
| 400 | Кабельный ввод PG 7 / 2 м кабеля (IP 67). | | |
| 500 | Разъем Виссанег, 4-конт. (IP 68). | | |
| 800 | Полевой корпус. | | |
| 8A0 | Полевой корпус + дисплей, 2 релейных выходов. | | |
| 8B0 | Полевой корпус + дисплей, 1 релейный выход. | | |
| 8C0 | Полевой корпус + дисплей. | | |
| E00 | Разъем с сальниковым вводом DIN 43650 (IP 67). | | |
| M00 | Разъем M12x1, 4-конт. (IP 67). | | |
| 999 | По запросу. | | |
| Код | Механическое присоединение (штуцер) | Условие | |
| 100 | G ½" DIN 3852. | | |
| 200 | G ½" EN 837. | | |
| 300 | G ¼" DIN 3852. | | |
| 400 | G ¼" EN 837. | | |
| 500 | M20x1.5 DIN 3852. | | |
| 600 | M12x1 DIN 3852. | | |
| 700 | M10x1 DIN 3852. | | |
| 800 | M20x1.5 EN 837. | | |
| C00 | M12x1.5 DIN 3852. | | |
| F00 | G ½" DIN 3852, открытая мембрана. | | Только для DMP 331 $P_{нд} \geq 10 \text{кПа}, P_{нпш} \neq -100 \text{кПа}$ |
| F04 | M20x1.5 DIN 3852, открытая мембрана. | | |
| H00 | G ½", открытый порт. | | |
| N00 | ½" NPT. | | |
| N40 | ¼" NPT. | | |
| 999 | По запросу. | | |
| Код | Уплотнение | | |
| 1 | Витон. | Для DMP 331 | |
| 2 | Сварная версия. | Только для штуцера типа EN, $16 \text{кПа} \leq P_{нд} \leq 40 \text{МПа}$ | |
| 3 | EPDM. | $P_{нд} \leq 16 \text{МПа}$ | |
| 5 | NBR. | Для DMP 333 | |
| 9 | По запросу. | | |
| Код | Специальные исполнения | Условие | |
| 00R | Стандартное исполнение. | Уплотнение Витон или Сварная версия | |
| 006 | Термокомпенсация $-20 \dots 50^\circ \text{C}$. | | |
| 022 | Термокомпенсация $-40 \dots 60^\circ \text{C}$. | | |
| 999 | По запросу. | | |

| | | |
|----------------|--|-------------------|
| Модель | Описание | |
| DMP 334 | Диапазон давлений от 60 МПа до 250 МПа. | |
| Код | Тип давления | |
| 140 | Избыточное (от 60 МПа до 250 МПа). | |
| Код | Диапазон | Перегрузка |
| 6003 | 60 МПа. | 80 МПа. |
| 1004 | 100 МПа. | 140 МПа. |
| 1604 | 160 МПа. | 220 МПа. |
| 2004 | 200 МПа. | 220 МПа. |
| 2204 | 220 МПа. | 280 МПа. |
| 2504 | 250 МПа. | 280 МПа. |
| 9999 | По запросу. | |
| Код | Выходной сигнал | |
| 1 | 4 – 20 мА/2-х пров. | |
| 2 | 0 – 20 мА/3-х пров. | |
| 3 | 0 – 10 В/3-х пров. | |
| 4 | 0 – 5 В/3-х пров. | |
| 5 | 0 – 1 В/3-х пров. | |
| 6 | 1 – 6 В/3-х пров. | |
| 7 | 4 – 20 мА/3-х пров. | |
| E | EхiaIICT4 / 4 – 20 мА/2-х пров / DIN 43650. | |
| 9 | По запросу. | |
| Код | Основная погрешность | |
| 3 | 0.35% ДИ. | |
| Код | Электрическое присоединение | |
| 100 | Разъем с сальниковым вводом DIN 43650 (IP 65). | |
| 200 | Разъем Binder Serie 723, 5-конт. (IP 67). | |
| 400 | Кабельный ввод PG 7 / 2 м кабеля (IP 67). | |
| 500 | Разъем Виссанеер, 4-конт. (IP 68). | |
| 800 | Полевой корпус. | |
| 8A0 | Полевой корпус + дисплей, 2 релейных выхода. | |
| 8B0 | Полевой корпус + дисплей, 1 релейный выход. | |
| 8C0 | Полевой корпус + дисплей. | |
| E00 | Разъем с сальниковым вводом DIN 43650 (IP 67). | |
| M00 | Разъем M12x1, 4-конт. (IP 67). | |
| 999 | По запросу. | |
| Код | Механическое присоединение | |
| 200 | G ½” EN 837. | |
| V00 | 9/16” UNF внутренняя. | |
| D28 | M20x1.5 внутренняя. | |
| Код | Уплотнение | |
| 2 | Сварная версия. | |
| Код | Специальные исполнения | |
| 00R | Стандартное исполнение. | |
| 999 | По запросу. | |

| | | |
|----------------|--|-------------------|
| Модель | Описание | |
| DMP 343 | Диапазон давлений от 1 кПа до 100 кПа. | |
| Код | Тип давления | |
| 100 | Избыточное (от 1 кПа до 100 кПа). | |
| Код | Диапазон | Перегрузка |
| 0100 | 1 кПа. | 6 кПа. |
| 0200 | 2 кПа. | 6 кПа. |
| 0400 | 4 кПа. | 30 кПа. |
| 0600 | 6 кПа. | 30 кПа. |
| 1000 | 10 кПа. | 30 кПа. |
| 1600 | 16 кПа. | 100 кПа. |
| 2500 | 25 кПа. | 100 кПа. |
| 4000 | 40 кПа. | 100 кПа. |
| 6000 | 60 кПа. | 300 кПа. |
| 1001 | 100 кПа. | 300 кПа. |
| X102 | -100...0 кПа. | 300 кПа. |
| XXXX | По запросу, разрежение. | |
| 9999 | По запросу. | |
| Код | Выходной сигнал | |
| 1 | 4 – 20 мА/2-х пров. | |
| 2 | 0 – 20 мА/3-х пров. | |
| 3 | 0 – 10 В/3-х пров. | |
| 4 | 0 – 5 В/3-х пров. | |
| 5 | 0 – 1 В/3-х пров. | |
| 6 | 1 – 6 В/3-х пров. | |
| 7 | 4 – 20 мА/3-х пров. | |
| E | EхiаИСТ4 / 4 – 20 мА/2-х пров / DIN 43650. | |
| 9 | По запросу. | |
| Код | Электрическое присоединение | |
| 100 | Разъем с сальниковым вводом DIN 43650 (IP 65). | |
| 200 | Разъем Binder Serie 723, 5-конт. (IP 67). | |
| 400 | Кабельный ввод PG 7 / 2 м кабеля (IP 67). | |
| 500 | Разъем Виссанеер, 4-конт. (IP 68). | |
| E00 | Разъем с сальниковым вводом DIN 43650 (IP 67). | |
| M00 | Разъем M12x1, 4-конт. (IP 67). | |
| 999 | По запросу. | |
| Код | Механическое присоединение | |
| 100 | G ½" DIN 3852. | |
| 200 | G ½" EN 837. | |
| 300 | G ¼" DIN 3852. | |
| 400 | G ¼" EN 837. | |
| 500 | M20x1.5 DIN 3852. | |
| 600 | M12x1 DIN 3852. | |
| 700 | M10x1 DIN 3852. | |
| 800 | M20x1.5 EN 837. | |
| C00 | M12x1.5 DIN 3852. | |
| 999 | По запросу. | |
| Код | Специальные исполнения | |
| 00R | Стандартное исполнение. | |
| 006 | Термокомпенсация –20...50 ° С. | |
| 999 | По запросу. | |

| Модель | Описание | |
|--|--|------------------------------|
| DMP 331P | Диапазон давлений от 10 кПа до 4 МПа. | |
| Код | Тип давления | |
| 500 | Избыточное (от 10 кПа до 4 МПа). | |
| 501 | Абсолютное (от 60 кПа до 4 МПа). | |
| Код | Диапазон | Перегрузка |
| 1000 | 0...10 кПа. | 50 кПа. |
| 1600 | 0...16 кПа. | 50 кПа. |
| 2500 | 0...25 кПа. | 100 кПа. |
| 4000 | 0...40 кПа. | 100 кПа. |
| 6000 | 0...60 кПа. | 300 кПа. |
| 1001 | 0...100 кПа. | 300 кПа. |
| 1601 | 0...160 кПа. | 600 кПа. |
| 2501 | 0...250 кПа. | 600 кПа. |
| 4001 | 0...0.4 МПа. | 2 МПа. |
| 6001 | 0...0.6 МПа. | 2 МПа. |
| 1002 | 0...1 МПа. | 2 МПа. |
| 1602 | 0...1.6 МПа. | 6 МПа. |
| 2502 | 0...2.5 МПа. | 6 МПа. |
| 4002 | 0...4 МПа. | 10 МПа. |
| X102 | -100...0 кПа. | 300 кПа. |
| XXXX | По запросу, разрежение. | |
| 9999 | По запросу. | |
| Код | Выходной сигнал | |
| 1 | 4 – 20 мА/2-х пров. | |
| 2 | 0 – 20 мА/3-х пров. | |
| 3 | 0 – 10 В/3-х пров. | |
| 4 | 0 – 5 В/3-х пров. | |
| 5 | 0 – 1 В/3-х пров. | |
| 6 | 1 – 6 В/3-х пров. | |
| 7 | 4 – 20 мА/3-х пров. | |
| E | EхiаIСТ4 / 4 – 20 мА/2-х пров / DIN 43650. | |
| 9 | По запросу. | |
| Код | Основная погрешность | Условие |
| 5 | 0.5% ДИ. | $P_{нд} \leq 40 \text{ кПа}$ |
| 3 | 0.35% ДИ. | $P_{нд} > 40 \text{ кПа}$ |
| 2 | 0.25% ДИ. | |
| Указать в скобках температуру калибровки, если она отлична от нормальной (max. 200° С) | | |
| Код | Электрическое присоединение | |
| 100 | Разъем с сальниковым вводом DIN 43650 (IP 65). | |
| 200 | Разъем Binder Serie 723, 5-конт. (IP 67). | |
| 400 | Кабельный ввод PG 7 / 2 м кабеля (IP 67). | |
| 500 | Разъем Виссанер, 4-конт. (IP 68). | |
| 800 | Полевой корпус. | |
| 8A0 | Полевой корпус + дисплей, 2 релейных выхода. | |
| 8B0 | Полевой корпус + дисплей, 1 релейный выход. | |
| 8C0 | Полевой корпус + дисплей. | |
| E00 | Разъем с сальниковым вводом DIN 43650 (IP 67) | |
| M00 | Разъем M12x1, 4-конт. (IP 67) | |
| 999 | По запросу. | |

| Код | Механическое присоединение (штуцер) | Условие |
|---------------------------------|---|---|
| Z00 Z04 D15 | G ½" DIN 3852. M20x1.5 DIN 3852. M22x1.5 DIN 3852. | $P_{нд} \geq 250 \text{кПа}$ |
| Z30 | G ¾" DIN 3852. | $P_{нд} \geq 60 \text{кПа}$ |
| Z31 Z41 | G 1" DIN 3852. G 1" периферийное уплотнение. | $P_{нд} \geq 25 \text{кПа}$ |
| Z33 | G 1 ½" DIN 3852. | $P_{нд} \geq 10 \text{кПа}$ |
| C61 | Clamp DN 1". | $P_{нд} \geq 60 \text{кПа}$ |
| C62 | Clamp DN 1 ½". | $P_{нд} \geq 25 \text{кПа}$ |
| C63 | Clamp DN 2". | $P_{нд} \geq 10 \text{кПа}$ |
| M73 | DIN 11851 DN 25. | $P_{нд} \geq 60 \text{кПа}$ |
| M75 | DIN 11851 DN 40. | $P_{нд} \geq 25 \text{кПа}$ |
| M76 | DIN 11851 DN 50. | $P_{нд} \geq 10 \text{кПа}$ |
| S61 S76 S80 | "Сэндвич" DIN 2501 DN 25. "Сэндвич" DIN 2501 DN 50. "Сэндвич" DIN 2501 DN 80. | $P_{нд} \geq 10 \text{кПа}$ |
| F13 F14 F20 | Фланец DN 50 / PN 16. Фланец DN 80 / PN 16. Фланец DN 25 / PN 40. | $10 \text{кПа} \leq P_{нд} \leq 1.6 \text{МПа}$ |
| F23 | Фланец DN 50 / PN 40. | $25 \text{кПа} \leq P_{нд} \leq 4 \text{МПа}$ |
| F25 | Фланец DN 100 / PN 16. | $10 \text{кПа} \leq P_{нд} \leq 4 \text{МПа}$ |
| 999 | По запросу. | $10 \text{кПа} \leq P_{нд} \leq 1.6 \text{МПа}$ |
| Код | Материал мембраны | |
| 1 H T 9 | Сталь нержавеющая 1.4435 (316L), (03X17H13M2). Hastelloy. Тантал. По запросу. | |
| Код | Уплотнение | Условие |
| 0 1 3 9 | Без уплотнения. Витон (FKM). EPDM. По запросу. | Для мех. присоединений типа С и М |
| Код | Жидкость, заполняющая разделитель | |
| 1 2 С 9 | Силиконовое масло. Пищевое масло. Галокарбон. По запросу. | |
| Код | Специальные исполнения | Условие |
| 00R 007 150 200 999 | Стандартное исполнение. Для измерения давления кислорода. С радиатором до 150 ° С. С радиатором до 300 ° С. По запросу. | Разделитель с галокарбоном |

| Модель | Описание | | |
|-------------------------|--|---------------------------|----------------------------|
| DMP 331i / 331Pi | Диапазон давлений от 17 кПа до 3.5 МПа | | |
| DMP 333i | Диапазон давлений от 7 МПа до 60 МПа | | |
| Код | Тип давления | | |
| 331i 110 | Избыточное (от 17 кПа до 3.5 МПа) | | |
| 331i 111 | Абсолютное (от 17 кПа до 3.5 МПа) | | |
| 333i 130 | Избыточное (от 7 МПа до 60 МПа). | | |
| 333i 131 | Абсолютное (от 7 МПа до 60 МПа). | | |
| Код | Диапазон | Перегрузка | Условие |
| 1700 | 0...0.017 МПа. | 0.05 МПа. | Для DMP 331i, DMP 331Pi |
| 3500 | 0...0.035 МПа. | 0.1 МПа | |
| 1001 | 0...0.1 МПа. | 0.3 МПа. | |
| 2001 | 0...0.2 МПа. | 0.6 МПа. | |
| 7001 | 0...0.7 МПа. | 2 МПа. | |
| 1702 | 0...1.7 МПа. | 6 МПа. | |
| 3502 | 0...3.5 МПа. | 10 МПа. | |
| S170 | -17...17 кПа | 50 кПа | Для DMP 333i |
| S350 | -35...35 кПа | 100 кПа | |
| S102 | -100...100 кПа | 300 кПа | |
| V202 | -100...200 кПа | 600 кПа | |
| V702 | -100...700 кПа | 2000 кПа | |
| 7002 | 0...7 МПа. | 14 МПа. | Для DMP 333i |
| 1703 | 0...17 МПа. | 34 МПа. | |
| 3503 | 0...35 МПа. | 60 МПа. | |
| 6003 | 0...60 МПа. | 100 МПа. | |
| 9999 | По запросу. | | |
| Код | Выходной сигнал | | |
| 1 | 4 – 20 мА/2-х пров. | | |
| E | EхiаИСТ4 / 4 – 20 мА/2-х пров / DIN 43650. | | |
| 9 | По запросу. | | |
| Код | Основная погрешность | Условие | |
| 1 | 0.1% ДИ. | | |
| I | 0.1% ДИ для диапазона отличного от стандартного. | $P_{нд} > 10 \text{ кПа}$ | |
| 9 | По запросу. | | |
| Код | Электрическое присоединение | | |
| 100 | Разъем с сальниковым вводом DIN 43650 (IP 65). | | |
| 200 | Разъем Binder Serie 723, 5-конт. (IP 67). | | |
| 400 | Кабельный ввод PG 7 / 2 м кабеля (IP 67). | | |
| 500 | Разъем Виссанер, 4-конт. (IP 68). | | |
| 800 | Полевой корпус. | | |
| 8A0 | Полевой корпус + дисплей, 2 релейных выхода. | | |
| 8B0 | Полевой корпус + дисплей, 1 релейный выход. | | |
| 8C0 | Полевой корпус + дисплей. | | |
| A00 | Разъем Binder Serie 723, 7-конт. (IP 67) | | |
| E00 | Разъем с сальниковым вводом DIN 43650 (IP 67). | | |
| M00 | Разъем M12x1, 4-конт. (IP 67). | | |
| 999 | По запросу. | | |

| Код | Механическое присоединение (штуцер) | Условие | | | |
|-----|-------------------------------------|---|---------------|---|---------------------|
| 100 | G ½" DIN 3852. | | | | |
| 200 | G ½" EN 837. | | | | |
| 300 | G ¼" DIN 3852. | | | | |
| 400 | G ¼" EN 837. | | | | |
| 500 | M20x1.5 DIN 3852. | | | | |
| 600 | M12x1 DIN 3852. | | | | |
| 700 | M10x1 DIN 3852. | | | | |
| 800 | M20x1.5 EN 837. | | | | |
| H00 | G ½", открытый порт. | | | $P_{HPII} \neq -100 \text{кПа}$ | Только для DMP 331i |
| F00 | G ½" DIN 3852, открытая мембрана | | | | |
| Z00 | G ½" DIN 3852. | | Для DMP 331Pi | | |
| Z04 | M20x1.5 DIN 3852. | | | $P_{HD} \geq 250 \text{кПа}$ | |
| D15 | M22x1.5 DIN 3852. | | | $P_{HD} \geq 60 \text{кПа}$ | |
| Z30 | G ¾" DIN 3852. | | | | |
| Z31 | G 1" DIN 3852. | | | $P_{HD} \geq 25 \text{кПа}$ | |
| Z41 | G 1" периферийное уплотнение. | | | $P_{HD} \geq 10 \text{кПа}$ | |
| Z33 | G 1 ½" DIN 3852. | | | | |
| C61 | Clamp DN 1". | | | $P_{HD} \geq 60 \text{кПа}$ | |
| C62 | Clamp DN 1 ½". | | | $P_{HD} \geq 25 \text{кПа}$ | |
| C63 | Clamp DN 2". | | | $P_{HD} \geq 10 \text{кПа}$ | |
| M73 | DIN 11851 DN 25. | | | $P_{HD} \geq 60 \text{кПа}$ | |
| M75 | DIN 11851 DN 40. | | | $P_{HD} \geq 25 \text{кПа}$ | |
| M76 | DIN 11851 DN 50. | | | $P_{HD} \geq 10 \text{кПа}$ | |
| S61 | "Сэндвич" DIN 2501 DN 25. | | | $P_{HD} \geq 10 \text{кПа}$ | |
| S76 | "Сэндвич" DIN 2501 DN 50. | | | | |
| S80 | "Сэндвич" DIN 2501 DN 80. | | | | |
| F13 | Фланец DN 50 / PN 16. | | | $10 \text{кПа} \leq P_{HD} \leq 1.6 \text{МПа}$ | |
| F14 | Фланец DN 80 / PN 16. | | | $25 \text{кПа} \leq P_{HD} \leq 4 \text{МПа}$ | |
| F20 | Фланец DN 25 / PN 40. | | | | |
| F23 | Фланец DN 50 / PN 40. | $10 \text{кПа} \leq P_{HD} \leq 4 \text{МПа}$ | | | |
| F25 | Фланец DN 100 / PN 16. | $10 \text{кПа} \leq P_{HD} \leq 1.6 \text{МПа}$ | | | |
| 999 | По запросу. | | | | |
| Код | Уплотнение | Условие | | | |
| 0 | Без уплотнения. | Для DMP 331Pi, мех. соединений типа С и М | | | |
| 1 | Витон. | Для DMP 331i | | | |
| 2 | Сварная версия. | Только для штуцера типа EN, $16 \text{кПа} < P_{HD} \leq 17 \text{МПа}$ | | | |
| 3 | EPDM. | $P_{HD} \leq 16 \text{МПа}$ | | | |
| 5 | NBR. | Для DMP 333i | | | |
| 9 | По запросу. | | | | |

| Код | Специальные исполнения |
|------------|--|
| 11R | Стандартное исполнение. |
| 006 | Термокомпенсация -20...50 ° С. |
| 022 | Термокомпенсация -40...60 ° С. |
| 121 | Интерфейс RS232 (только с разъемом Binder Serie 723, 7-конт.). |
| 141 | Интерфейс RS485, питание 8 – 15 В |
| 142 | Интерфейс RS485, питание 10 – 36 В |
| Код | Режим измерений (только для датчиков с RS485) |
| А | Непрерывный режим измерений |
| Код | Скорость передачи данных (только для датчиков с RS485) |
| 1200 | 1200 бод |
| 2400 | 2400 бод |
| Код | Термокомпенсация (только для датчиков с RS485) |
| 1 | Нет |
| 2 | -20...80 °С |
| 3 | -40...60 °С |

Примечание. При заказе датчика DMP 331P / DMP 331Pi в полевом корпусе и с механическим присоединением типа М (молочная гайка), накидная гайка (заказывается отдельно) уже установлена.

| Модель | Описание | |
|-----------------|---|-------------------|
| DMP 331K | Диапазон давлений от 40 кПа до 60 МПа | |
| Код | Тип давления | |
| 11C | Избыточное любое | |
| 11D | Абсолютное (от 40 кПа до 60 МПа) | |
| Код | Диапазон | Перегрузка |
| 1000 | 0...10 кПа | 50 кПа |
| 1600 | 0...16 кПа | 100 кПа |
| 2500 | 0...25 кПа | 100 кПа |
| 4000 | 0...40 кПа | 200 кПа |
| 6000 | 0...60 кПа | 500 кПа |
| 1001 | 0...100 кПа | 500 кПа |
| 1601 | 0...160 кПа | 1 МПа |
| 2501 | 0...250 кПа | 1 МПа |
| 4001 | 0...400 кПа | 2 МПа |
| 6001 | 0...600 кПа | 4 МПа |
| 1002 | 0...1 МПа | 4 МПа |
| 1602 | 0...1,6 МПа | 8 МПа |
| 2502 | 0...2,5 МПа | 8 МПа |
| 4002 | 0...4,0 МПа | 10,5 МПа |
| 6002 | 0...6,0 МПа | 21 МПа |
| 1003 | 0...10,0 МПа | 60 МПа |
| 1603 | 0...16,0 МПа | 60 МПа |
| 2503 | 0...25,0 МПа | 100 МПа |
| 4003 | 0...40,0 МПа | 100 МПа |
| 6003 | 0...60,0 МПа | 100 МПа |
| X102 | -100...0 кПа | 500 кПа |
| 9999 | По запросу | |
| Код | Выходной сигнал | |
| 3A | 0,1 -10 В /3-х пров. | |
| 7 | 4 – 20 мА /3-х пров. | |
| 9 | По запросу. | |
| Код | Основная погрешность | |
| 1 | 0,1%ДИ. | |
| 9 | По запросу. | |
| Код | Электрическое присоединение | |
| 100 | Разъем DIN 43650 (ISO 4400) (IP 65) | |
| 200 | Разъем Binder 723 (5-конт.) (IP 67) | |
| M10 | M12x1 (4-конт.) (Binder 713) | |
| TR0 | Кабельный ввод с трубкой компенсации атмосферного давления | |
| TA0 | Кабельный ввод без трубки компенсации атмосферного давления | |
| 850 | Компактный полевой корпус | |
| 999 | По запросу. | |
| Код | Механическое присоединение | |
| 100 | G 1/2" DIN 3852 | |
| 200 | G 1/2" EN 837-1/-3 (манометрическая) | |
| 300 | G 1/4" DIN 3852 | |
| 400 | G 1/4" EN 837-1/-3 (манометрическая) | |
| H00 | G 1/2", открытый порт | |
| N00 | 1/2" NPT (K 1/2" по ОС 6111-52) | |
| N40 | 1/4" NPT (K 1/4" по ОС 6111-52) | |
| 999 | По запросу. | |

| Код | Уплотнение |
|------------|---|
| 1 | Витон (FKM) |
| 3 | EPDM |
| 9 | По запросу. |
| Код | Исполнение |
| 00R | Стандартное (адаптирован к эксплуатации в РФ) |
| 999 | По запросу. |

| | | |
|----------------|---|-------------------|
| Модель | Описание | |
| LMP 331 | Диапазон давлений от 4 кПа до 4 МПа. | |
| Код | Тип давления | |
| 430 | Избыточное, калибровка в кПа (МПа, бар). | |
| 431 | Избыточное, калибровка в м.вд.ст. | |
| Код | Диапазон | Перегрузка |
| 0400 | 0...4 кПа (0.4 м.вд.ст.). | 20 кПа. |
| 0600 | 0...6 кПа (0.6 м.вд.ст.). | 20 кПа. |
| 1000 | 0...10 кПа (1 м.вд.ст.). | 50 кПа. |
| 1600 | 0...16 кПа (1.6 м.вд.ст.). | 50 кПа. |
| 2500 | 0...25 кПа (2.5 м.вд.ст.). | 100 кПа. |
| 4000 | 0...40 кПа (4 м.вд.ст.). | 100 кПа. |
| 6000 | 0...60 кПа (6 м.вд.ст.). | 300 кПа. |
| 1001 | 0...100 кПа (10 м.вд.ст.). | 300 кПа. |
| 1601 | 0...160 кПа (16 м.вд.ст.). | 600 кПа. |
| 2501 | 0...250 кПа (25 м.вд.ст.). | 600 кПа. |
| 4001 | 0...0.4 МПа (40 м.вд.ст.). | 2 МПа. |
| 6001 | 0...0.6 МПа (60 м.вд.ст.). | 2 МПа. |
| 1002 | 0...1 МПа (100 м.вд.ст.). | 2 МПа. |
| 1602 | 0...1.6 МПа (160 м.вд.ст.). | 6 МПа. |
| 2502 | 0...2.5 МПа (250 м.вд.ст.). | 6 МПа. |
| 4002 | 0...4 МПа (400 м.вд.ст.). | 10 МПа. |
| 9999 | По запросу. | |
| Код | Материал корпуса | |
| 1 | Сталь нержавеющая 1.4571 (316Ti),(08X17H13M2T). | |
| 9 | По запросу. | |
| Код | Материал мембраны | |
| 1 | Сталь нержавеющая 1.4435 (316L), (03X17H13M2). | |
| 9 | По запросу. | |
| Код | Выходной сигнал | |
| 1 | 4 – 20 мА/2-х пров. | |
| 2 | 0 – 20 мА/3-х пров. | |
| 3 | 0 – 10 В/3-х пров. | |
| 4 | 0 – 5 В/3-х пров. | |
| 5 | 0 – 1 В/3-х пров. | |
| 6 | 1 – 6 В/3-х пров. | |
| 7 | 4 – 20 мА/3-х пров. | |
| Е | ExiaПСТ4 / 4 – 20 мА/2-х пров / DIN 43650 | |
| 9 | По запросу. | |
| Код | Уплотнение | |
| 1 | Витон. | |
| 3 | EPDM. | |
| 9 | По запросу. | |

| Код | Электрическое присоединение | |
|------------|--|---------------------|
| 100 | Разъем с сальниковым вводом DIN 43650 (IP 65). | |
| 200 | Разъем Binder Serie 723, 5-конт. (IP 67). | |
| 400 | Кабельный ввод PG 7 / 2 м кабеля (IP 67) | |
| 500 | Разъем Wussaneer, 4-конт. (IP 68). | |
| 800 | Полевой корпус. | |
| 8A0 | Полевой корпус + дисплей, 2 релейных выхода. | |
| 8B0 | Полевой корпус + дисплей, 1 релейный выход. | |
| 8C0 | Полевой корпус + дисплей. | |
| E00 | Разъем с сальниковым вводом DIN 43650 (IP 67). | |
| M00 | Разъем M12x1, 4-конт. (IP 67). | |
| 999 | По запросу. | |
| Код | Основная погрешность | Условие |
| 5 | 0,5 % ДИ | $P_{нд} \leq 40кПа$ |
| 3 | 0,35 % ДИ | $P_{нд} > 40кПа$ |
| 2 | 0,25 % ДИ | |
| Код | Специальные исполнения | |
| 00R | Стандартное исполнение | |
| 006 | Термокомпенсация –20...50 °С | |
| 022 | Термокомпенсация –40...60 °С | |
| 999 | По запросу | |

| | | |
|-----------------|--|-------------------|
| Модель | Описание | |
| LMP 331i | Диапазон давлений от 17 кПа до 3.5 МПа. | |
| Код | Тип давления | |
| 430 | Избыточное, калибровка в кПа(МПа, бар). | |
| 431 | Избыточное, калибровка в м.вд.ст. | |
| Код | Диапазон | Перегрузка |
| 1700 | 0...0.017 МПа (1.7 м.вд.ст.). | 0.05 МПа. |
| 1001 | 0...0.1 МПа (10 м.вд.ст.). | 0.3 МПа. |
| 7001 | 0...0.7 МПа (70 м.вд.ст.). | 2 МПа. |
| 1702 | 0...1.7 МПа (170 м.вд.ст.). | 6 МПа. |
| 3502 | 0...3.5 МПа (350 м.вд.ст.). | 10 МПа. |
| 9999 | По запросу. | |
| Код | Выходной сигнал | |
| 1 | 4 – 20 мА/2-х пров. | |
| E | EхiаПСТ4 / 4 – 20 мА/2-х пров / DIN 43650. | |
| 1D | RS485 | |
| 9 | По запросу. | |
| Код | Основная погрешность | Условие |
| 1 | 0.1%ДИ. | |
| I | 0.1%ДИ для диапазона отличного от стандартного. | $P_{нд} > 10кПа$ |
| 9 | По запросу. | |
| Код | Электрическое присоединение | |
| 100 | Разъем с сальниковым вводом DIN 43650 (IP 65). | |
| 200 | Разъем Binder Serie 723, 5-конт. (IP 67). | |
| 400 | Кабельный ввод PG 7 / 2 м кабеля (IP 67). | |
| 500 | Разъем Виссанеер, 4-конт. (IP 68). | |
| 800 | Полевой корпус. | |
| 8A0 | Полевой корпус + дисплей, 2 релейных выхода. | |
| 8B0 | Полевой корпус + дисплей, 1 релейный выход. | |
| 8C0 | Полевой корпус + дисплей. | |
| A00 | Разъем Binder Serie 723, 7-конт. (IP 67). | |
| E00 | Разъем с сальниковым вводом DIN 43650 (IP 67). | |
| M00 | Разъем M12x1, 4-конт. (IP 67). | |
| 999 | По запросу. | |
| Код | Механическое присоединение (штуцер) | |
| K00 | G ¾" DIN 3852, открытая мембрана. | |
| 999 | По запросу. | |
| Код | Уплотнение | |
| 1 | Витон. | |
| 3 | EPDM. | |
| 9 | По запросу. | |
| Код | Специальные исполнения | |
| 11R | Стандартное исполнение. | |
| 006 | Термокомпенсация –20...50 °С. | |
| 022 | Термокомпенсация –40...60 °С. | |
| 121 | Интерфейс RS232 (только с разъемом Binder Serie 723, 7-конт.). | |
| 141 | Интерфейс RS485, питание 8 – 15 В | |
| 142 | Интерфейс RS485, питание 10 – 36 В | |
| Код | Режим измерений (только для датчиков с RS485) | |
| A | Непрерывный режим измерений | |

| Код | Скорость передачи данных (только для датчиков с RS485) |
|------------|---|
| 1200 | 1200 бод |
| 2400 | 2400 бод |
| Код | Термокомпенсация (только для датчиков с RS485) |
| 1 | Нет |
| 2 | -20...80 °С |
| 3 | -40...60 °С |

Пример условного обозначения взрывозащищенного датчика LMP 331i с диапазоном 10 м.вд.ст:
LMP 331i-431-1001-E-1-100-K00-1-11R

ПРИЛОЖЕНИЕ Б. Габаритные и присоединительные размеры.

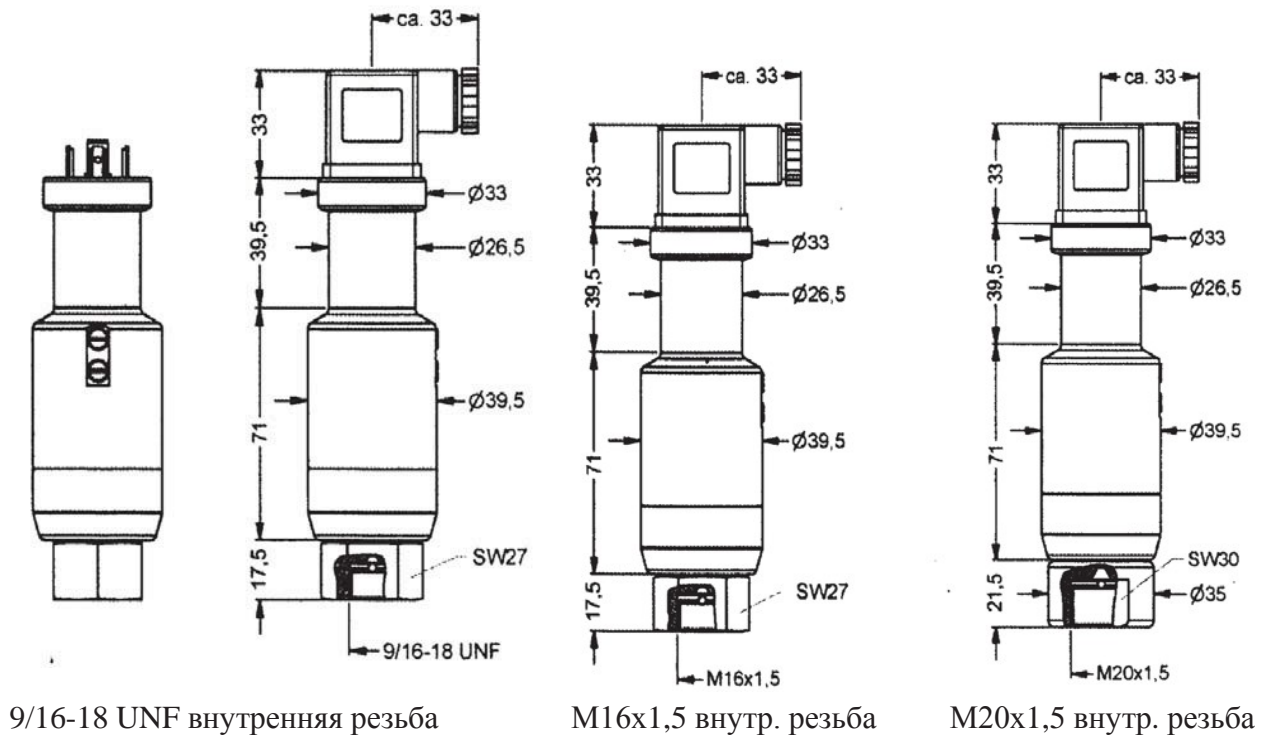


Рисунок Б.1. Габаритные размеры и размеры различных типов механических присоединений датчика давления DMP 304.

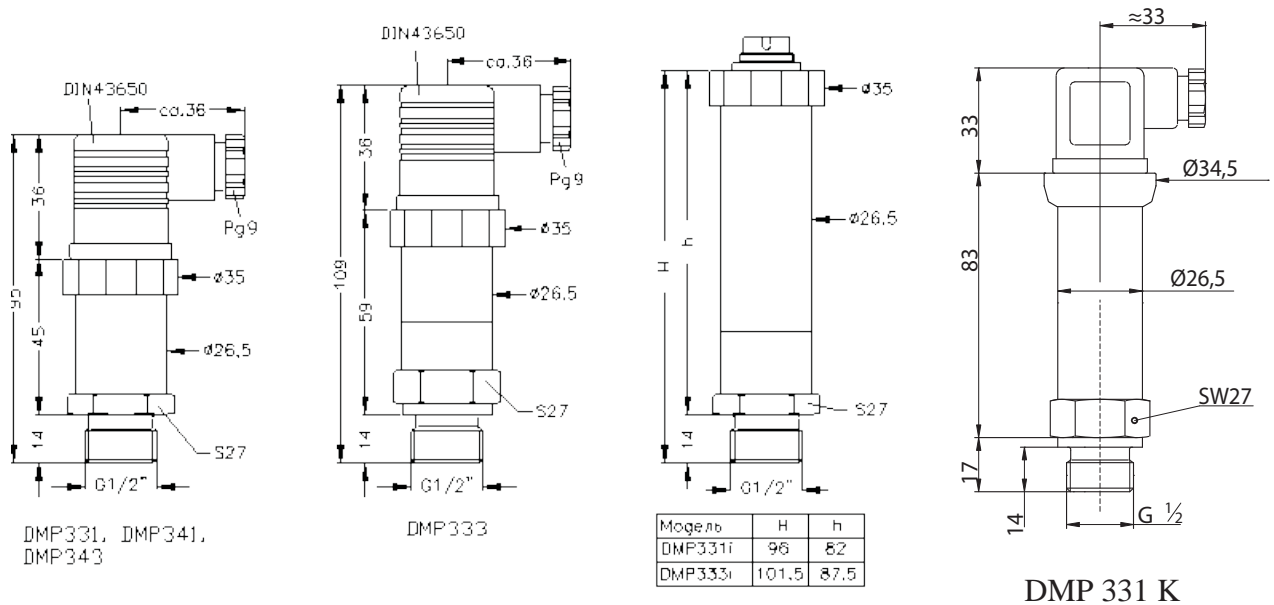


Рисунок Б.2. Габаритные размеры и размеры различных типов механических присоединений датчиков давления DMP 331, DMP 333, DMP 343, DMP 331i, DMP 333i, DMP 331 K.

Примечание. Длина датчиков DMP 331, DMP 333 и DMP 343 в искробезопасном исполнении больше на 20 мм.

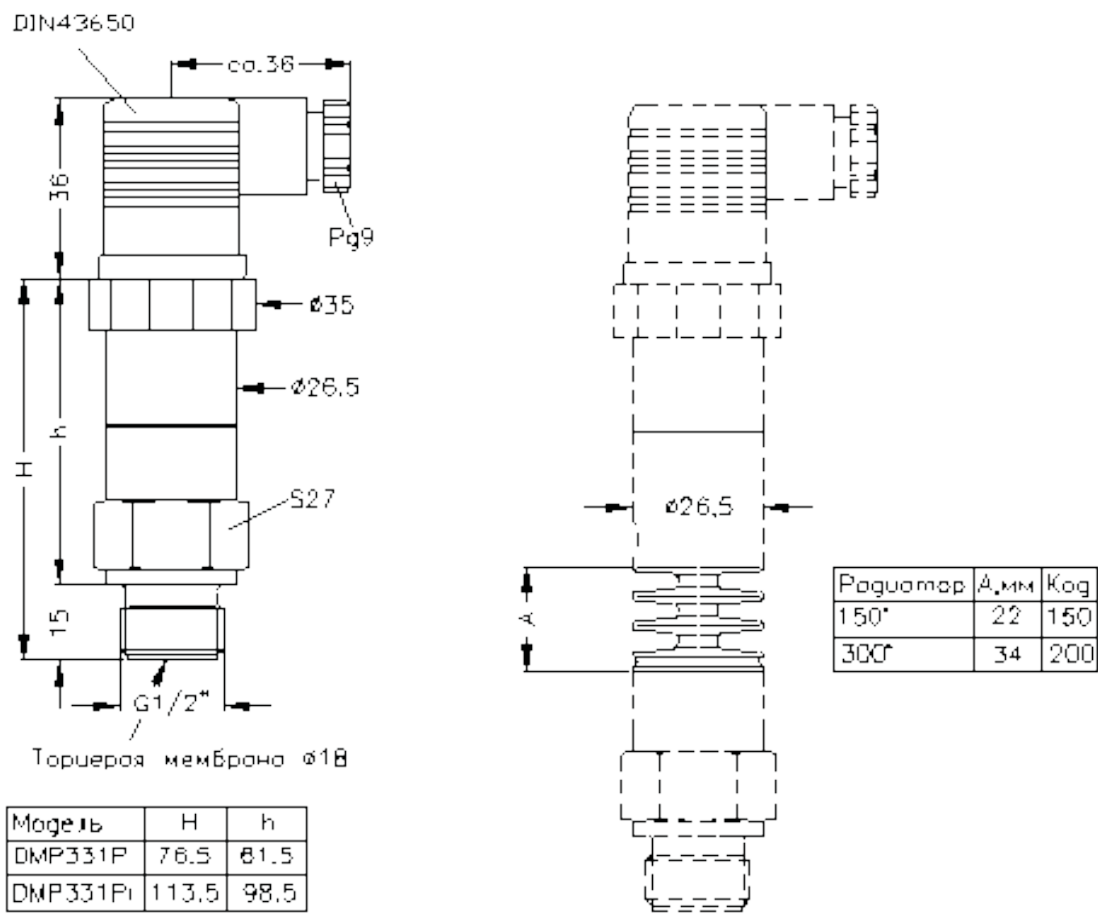


Рисунок Б.3. Габаритные размеры и размеры различных типов механических присоединений датчиков давления DMP 331P, DMP 331Pi.
 Длина датчика DMP 331P в искробезопасном исполнении больше на 20 мм.

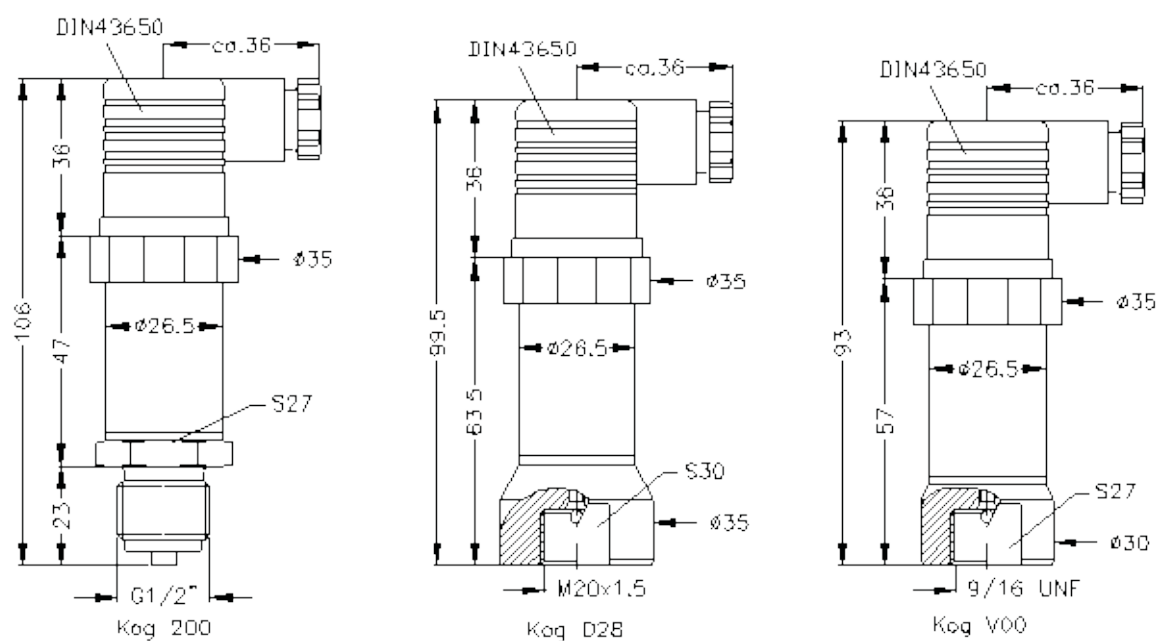


Рисунок Б.4. Габаритные размеры и размеры различных типов механических присоединений датчика давления DMP 334.

Длина датчика DMP 334 в искробезопасном исполнении больше на 17 мм.

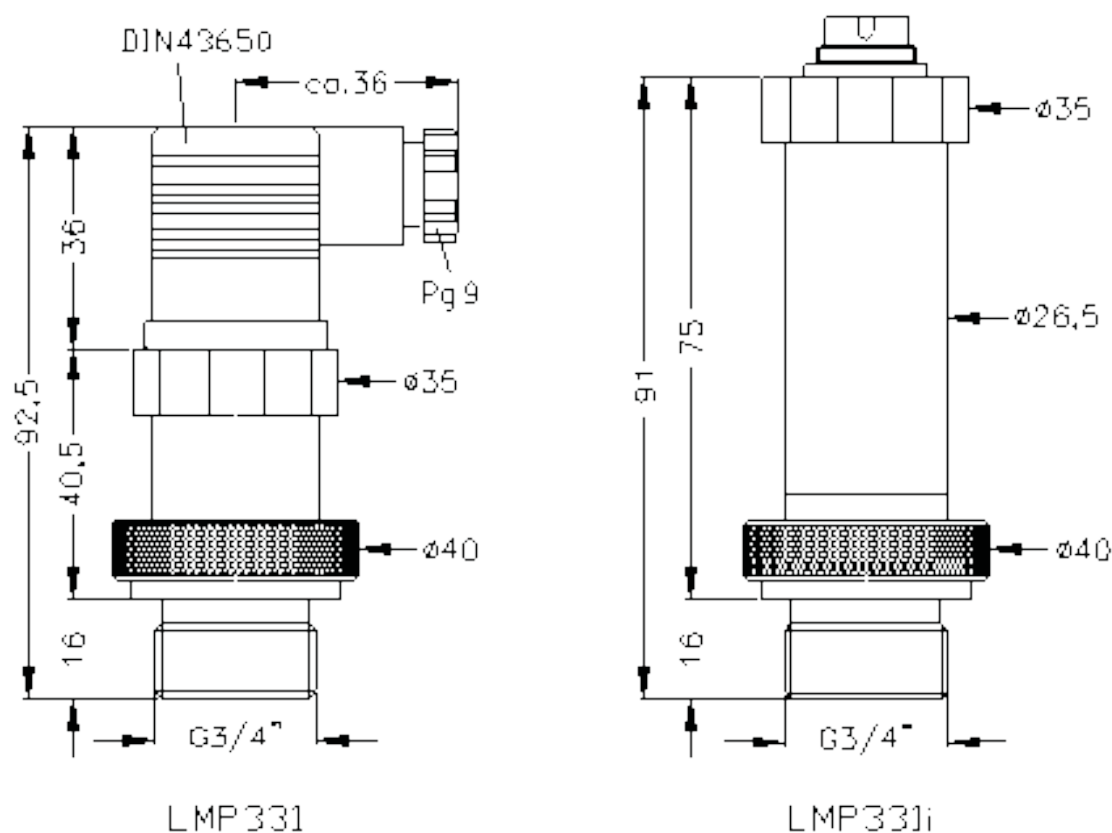


Рисунок Б.5. Габаритные размеры датчиков давления LMP331 и LMP 331i.

Длина датчика LMP 331 в искробезопасном исполнении больше на 16 мм.

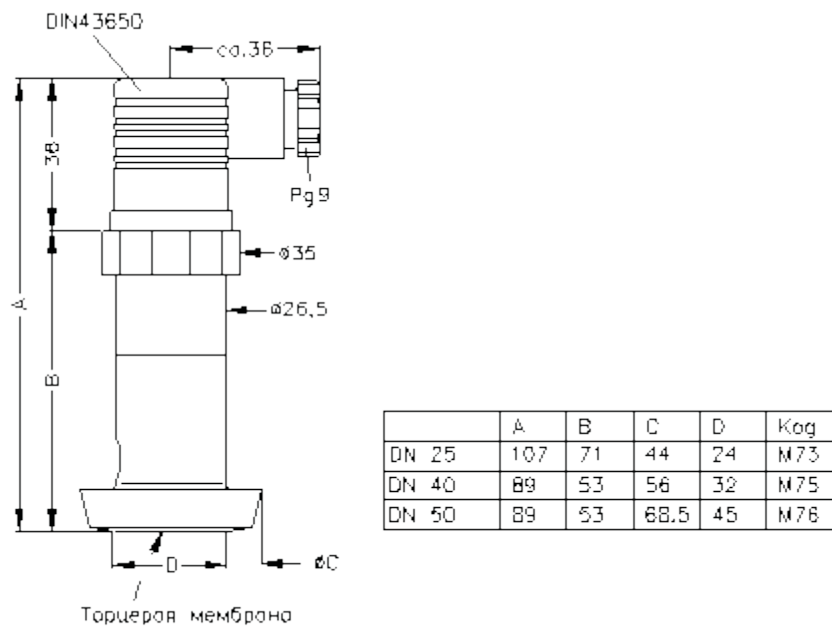


Рисунок Б.6. Механические присоединения в соответствии с DIN 11851 (“Молочная гайка”).

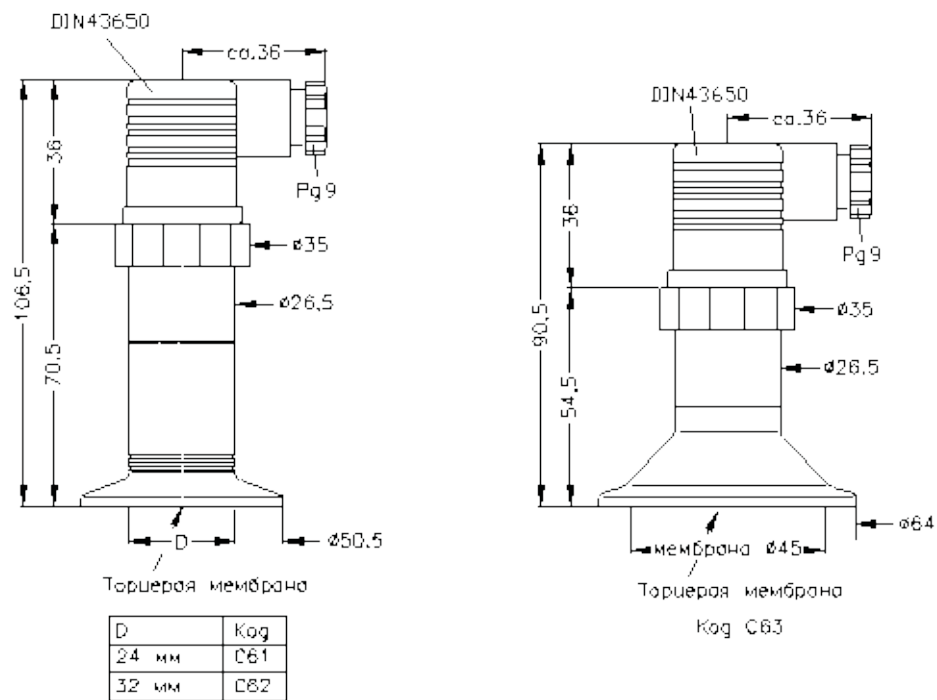
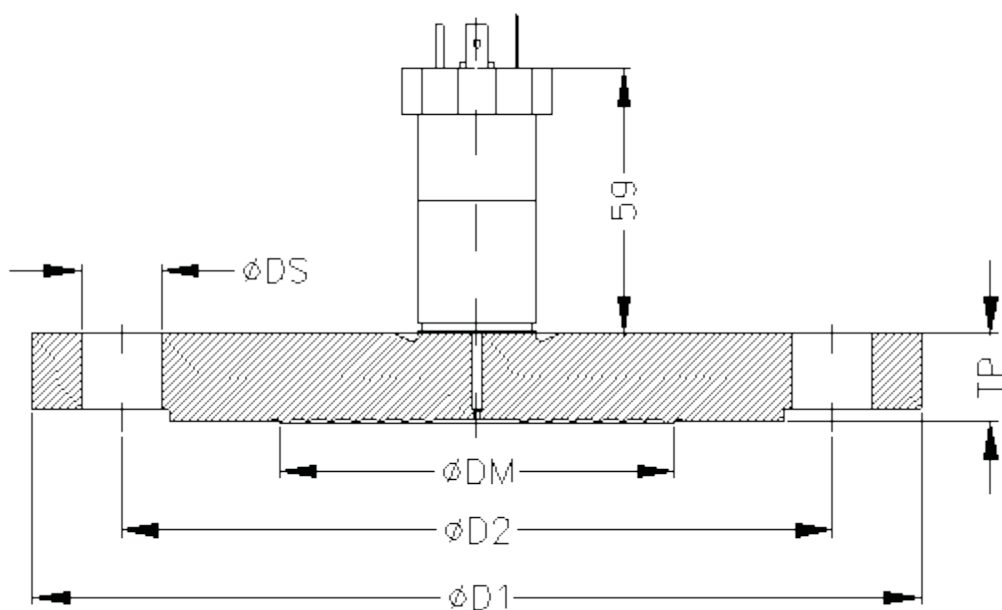


Рисунок Б.7. Механические присоединения в соответствии с ISO 2852 (“Clamp”).



| Фланец, DIN2501 | DM | D1 | D2 | TP | DS | Кол-во отв. | Код |
|-----------------|----|-----|-----|----|----|-------------|-----|
| PN 40, DN 25 | 30 | 115 | 85 | 18 | 14 | 4 | F20 |
| PN 40, DN 40 | 48 | 150 | 110 | 18 | 18 | | F22 |
| PN 40, DN 50 | 58 | 165 | 125 | 20 | 18 | | F23 |
| PN 16, DN 80 | 89 | 200 | 160 | 20 | 18 | 8 | F14 |
| PN 40, DN 80 | 89 | 200 | 160 | 24 | 18 | | F24 |
| PN 16, DN 100 | 89 | 220 | 180 | 20 | 18 | | F25 |
| PN 40, DN 100 | 89 | 235 | 190 | 24 | 22 | | F27 |

Рисунок Б.8. Фланцевые механические присоединения

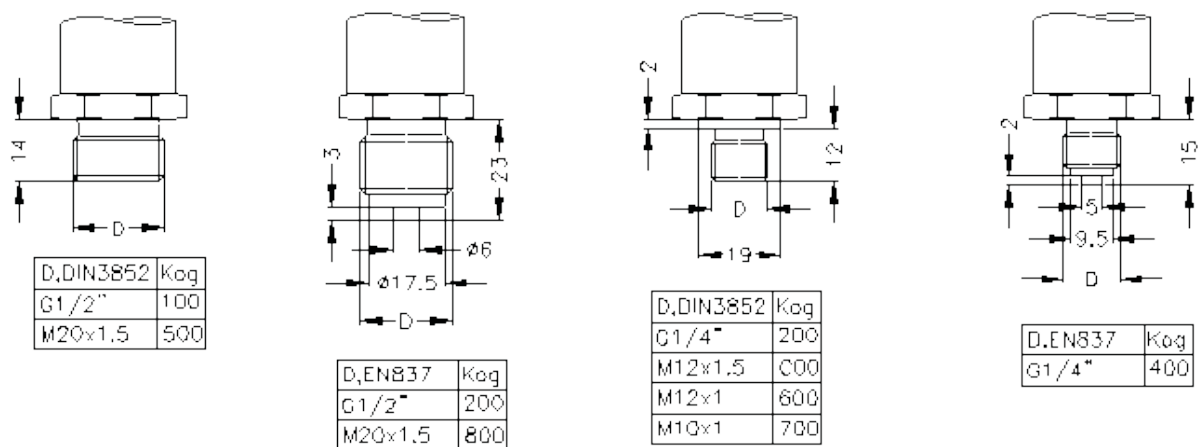


Рисунок Б.9. Резьбовые механические присоединения.

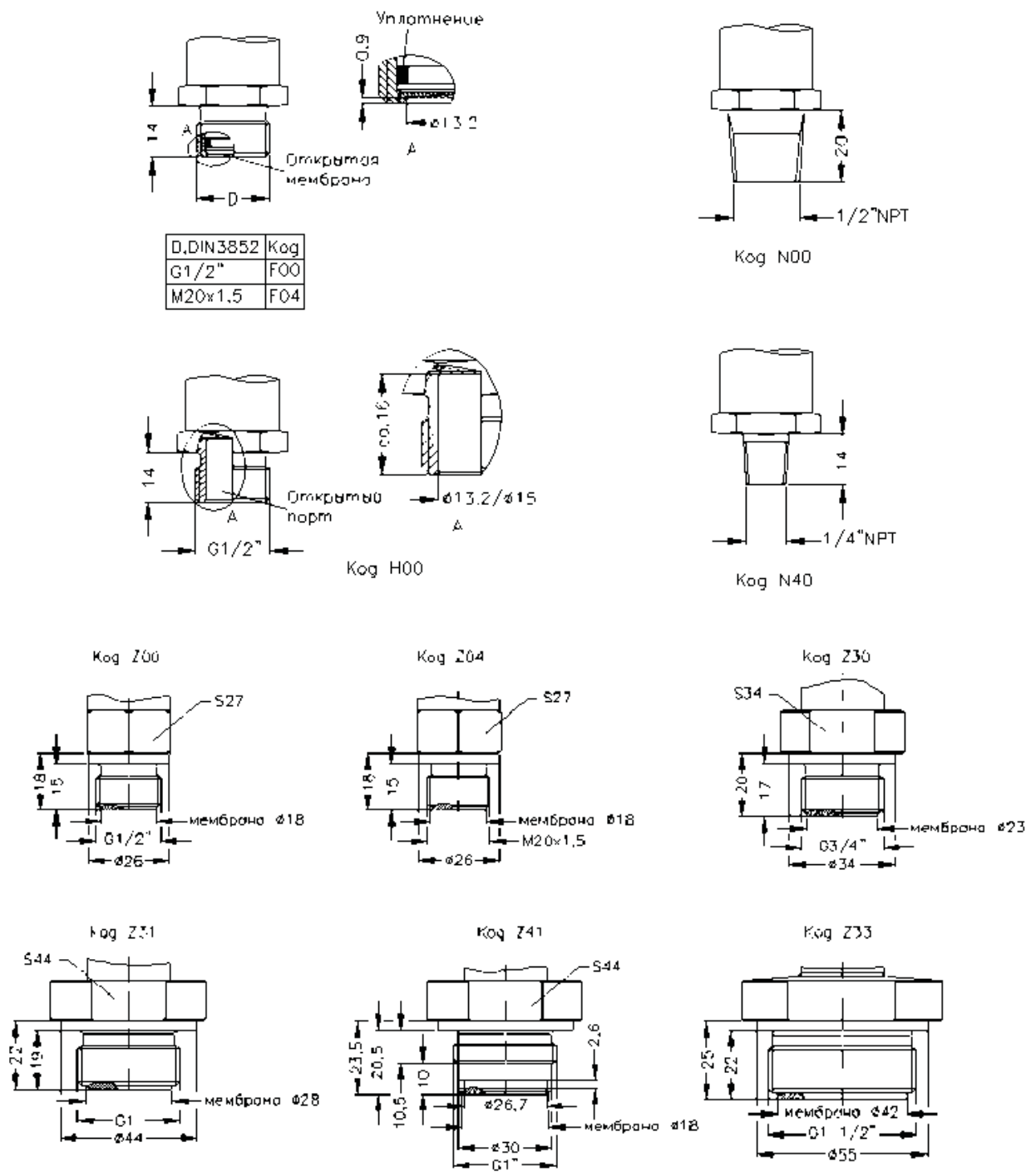


Рисунок Б.9 (продолжение). Резьбовые механические присоединения.

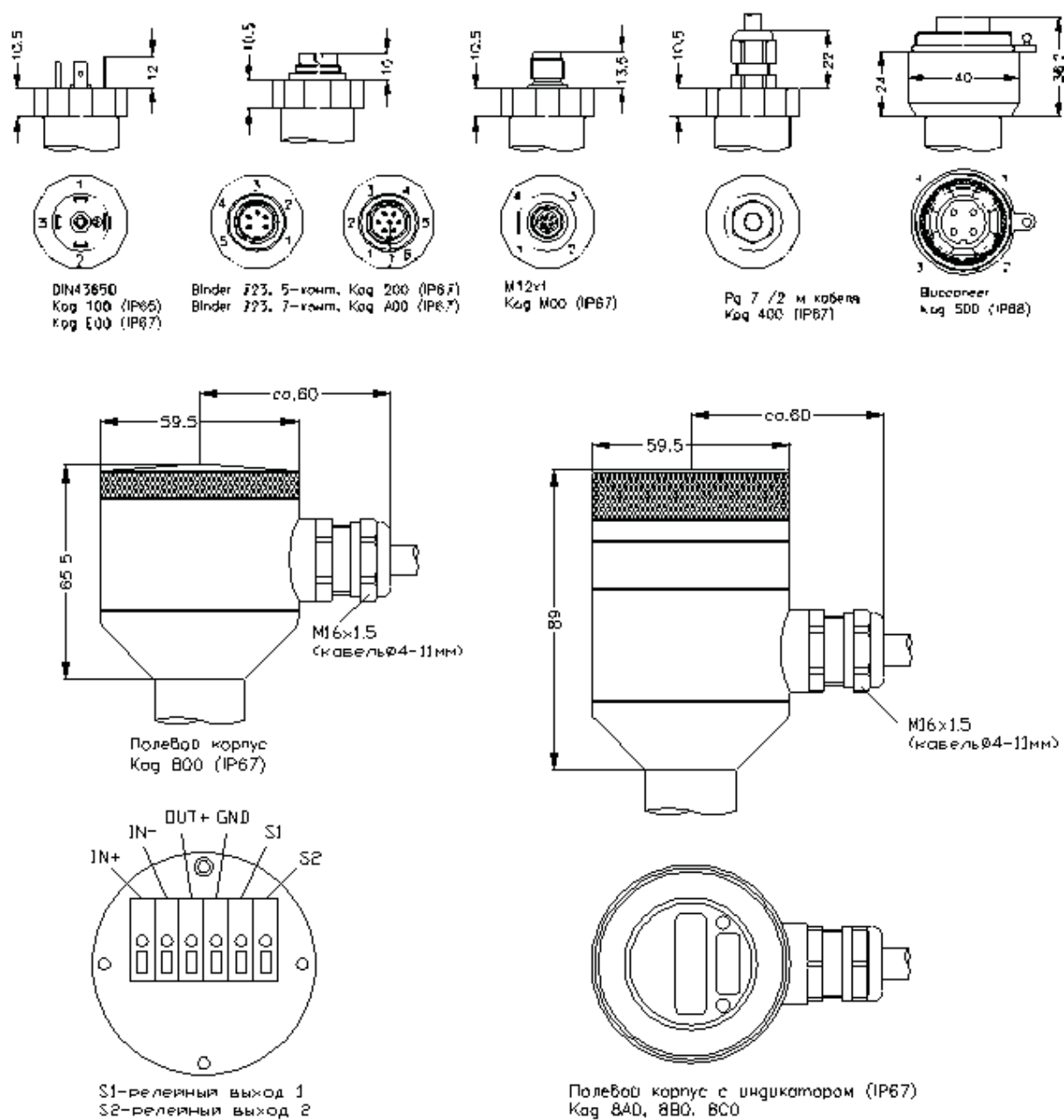


Рисунок Б.10. Типы электрических присоединений.

ПРИЛОЖЕНИЕ В. Схемы внешних электрических соединений

Рисунок В.1 – Схемы внешних электрических соединений датчиков обычного исполнения.

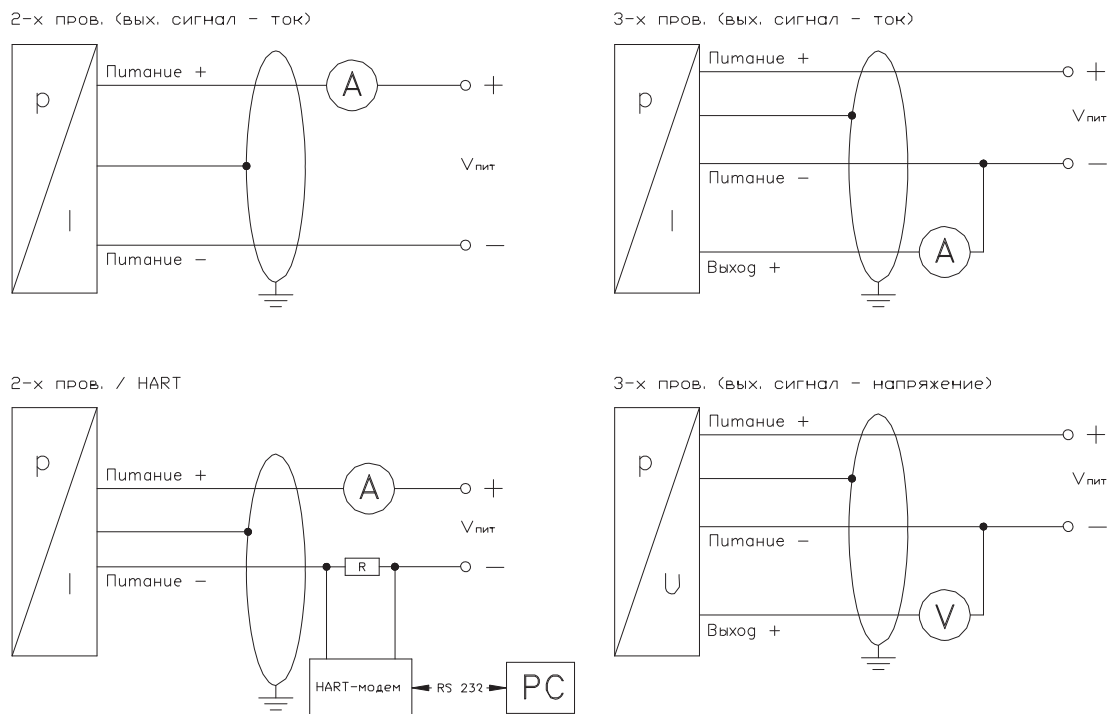
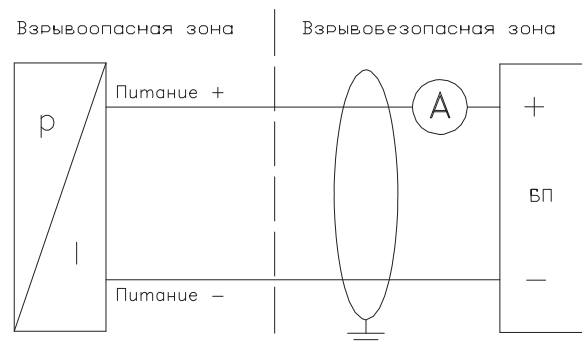


Рисунок В.2 – Схема внешних электрических соединений датчиков взрывозащищенного исполнения.



БП – искробезопасный блок питания
или барьер искрозащиты

| Электрическое присоединение | DIN43650 | Binder 723, 5-конт | Binder 723, 7-конт | M12x1, Visssaneer | Кабельный ввод |
|----------------------------------|------------|--------------------|--------------------|-------------------|----------------|
| 2-х пров. | Питание + | 1 | 3 | 1 | белый |
| | Питание - | 2 | 4 | 2 | коричневый |
| | Заземление | ⊕ | 5 | 4 | желт./черн. |
| 3-х пров. | Питание + | 1 | 3 | 1 | белый |
| | Питание - | 2 | 4 | 2 | коричневый |
| | Выход + | 3 | 1 | 3 | зеленый |
| | Заземление | ⊕ | 5 | 4 | желт./черн. |
| ADAPT 1 (RS232, 2-х пров.) | RxD | - | - | 4 | - |
| | TxD | - | - | 5 | - |
| | CTS | - | - | 6 | - |
| | GND | - | - | 7 | - |
| RS 485 | Питание + | - | 3 | 3 | - |
| | Питание - | - | 1 | 1 | - |
| | Заземление | - | 2 | 2 | - |
| | RS485A | - | 4 | 4 | - |
| | RS485B | - | 5 | 5 | - |

ПРИЛОЖЕНИЕ Г. Описание HART протокола (базовые команды)

| Номер команды | Описание команды |
|--------------------|---|
| Команда 0 | Прочитать значение уникального идентификатора. |
| Команда 1 | Прочитать значение текущей переменной. |
| Команда 2 | Прочитать текущее значение текущей переменной и процента от диапазона. |
| Команда 3 | Прочитать значения динамических переменных и текущее значение текущей переменной. |
| Команда 6 | Записать адрес опроса. |
| Команда 11 | Прочитать значение уникального идентификатора, ассоциированного с тегом (6 байт). См. Команда 18. |
| Команда 12 | Прочитать сообщение (макс. 24 байта). См. Команда 17. |
| Команда 13 | Прочитать тег, дескриптор, дату (макс. 21 байт). См. Команда 18. |
| Команда 14 | Прочитать значение текущей переменной в виде информации о датчике (16 байт). |
| Команда 15 | Прочитать значение текущей переменной в виде выводимой информации (17 байт). |
| Команда 16 | Прочитать номер конечной сборки (3 байта). |
| Команда 17 | Записать сообщения (макс. 24 байта). См. Команда 12. |
| Команда 18 | Записать тег, дескриптор, дату (макс. 21 байт). См. Команда 13. |
| Команда 19 | Записать номер конечной сборки (3 байта). См. Команда 16. |
| Команда 34 | Записать значение времени демпфирования текущей переменной [мс]. |
| Команда 35 | Записать значение диапазона текущей переменной. |
| Команда 36 | Установить значение верхнего предела текущей переменной. |
| Команда 37 | Установить значение нижнего предела текущей переменной. |
| Команда 38 | Сбросить флажок «конфигурация изменена». |
| Команда 41 | Провести самодиагностику преобразователя. |
| Команда 42 | Вернуть ведущее устройство в исходное состояние. |
| Команда 43 | Установить значение текущей переменной на ноль. |
| Команда 44 | Записать единицы измерения текущей переменной. |
| Команда 108 | Записать номер команды режима BURST. |
| Команда 109 | Управление режимом BURST. |

Формат сообщения

| Preamble | Start | Addr | Comm | Bcnt | Status | Data | Chk |
|----------|---|------|------|------|--|------|-----|
| Preamble | - три или более ff (шестнадцатеричное число) | | | | | | |
| Start | - признак начала, короткий блок данных | | | 02 | - от ведущего устройства ведомому устройству | | |
| | - признак начала, длинный блок данных | | | 82 | - от ведомого устройства ведущему устройству | | |
| | | | | 06 | - от ведущего устройства ведомому устройству | | |
| | | | | 86 | - от ведомого устройства ведущему устройству | | |
| Addr | - короткий либо длинный адрес (один байт либо пять байтов). См. примеры. | | | | | | |
| Comm | - команда HART (один байт). | | | | | | |
| Bcnt | - счётчик байтов (один байт). Количество байтов, заполняющих остаток данного сообщения. | | | | | | |
| Status | - два байта служебной информации (ошибка связи + рабочее состояние). | | | | | | |
| Data | - данные (если есть). | | | | | | |
| Chk | - контрольная сумма (один байт). Вычисляется для всех байтов данного сообщения, начиная с признака начала и предшествующих байту контрольной суммы. | | | | | | |

Примеры

Команда 0: **прочитать значение уникального идентификатора** (короткий блок данных).

от ведущего устройства ведомому устройству ff ff ff ff ff ff 02 00 00 00 02 (02 = Chk)

от ведомого устройства ведущему устройству ff ff ff ff ff ff 06 00 00 0e 00 00 fe 0d f0 05 01 01 01 01 00 03 01 02 0e

Подчёркнутые символы являются длинным адресом (уникальным идентификатором) ведомого устройства.

Команда 1: **прочитать значение текущей переменной**

от ведущего устройства ведомому устройству ff ff ff ff ff ff 82 0d f0 03 01 02 01 00 7e (7e = Chk)

от ведомого устройства ведущему устройству ff ff ff ff ff ff 86 0d f0 03 01 02 01 07 00 00 07 3f 01 76 54 66

Подчёркнутые символы являются длинным адресом.

Последующие байты: 01 = номер команды

07 = счётчик байтов

00 00 = статус

07 = единица измерения (bar)

3f 01 76 54 = давление в барах (IEEE 754 формат с плавающей

запятой)

66 = Chk

Команда 34: **записать значение времени демпфирования текущей переменной** (задержка выхода от 0 до 99,9 с)

от ведущего устройства ведомому устройству ff ff ff ff ff ff 82 0d f0 03 01 02 22 04 00 00 00 00 59

Подчёркнутые символы являются длинным адресом.

Последующие байты:

22 = номер команды

04 = счётчик байтов

00 00 00 00 = значение времени демпфирования

59 = Chk

от ведомого устройства ведущему устройству ff ff ff ff ff ff 86 0d f0 03 01 02 22 06 00 40 00 00 00 00 1f

40 = конфигурация изменена (первый байт статуса).

Команда 44: **записать единицы измерения текущей переменной**

от ведущего устройства ведомому устройству ff ff ff ff ff ff 82 0d f0 03 01 02 2c 01 xx yy (yy = Chk)

от ведомого устройства ведущему устройству ff ff ff ff ff ff 86 0d f0 03 01 02 2c 03 00 40 xx yy

Подчёркнутые символы являются длинным адресом.

Последующие байты: 2c = номер команды

03 = счётчик байтов

xx : 04 - mmH₂O

07 - bar

0A - kg/cm²

0D - torr

05 - mmHg

08 - mbar

0B - Pa

0E - atm

06 - psi

09 - g/cm²

0C - kPa



ООО «АНКОРН», www.ankorn.ru

Официальный дистрибьютор NIVELCO

Тел.: 8 800 333-43-14 (Звонок бесплатный)

E-mail: info@ankorn.ru