

ДАТЧИКИ ДАВЛЕНИЯ

DMP 330F, DMP 330M

Руководство по эксплуатации

г. Москва 2015



ООО «АНКОРН», www.ankorn.ru
Официальный дистрибьютор NIVELCO
Тел.: 8 800 333-43-14 (Звонок бесплатный)
E-mail: info@ankorn.ru

СОДЕРЖАНИЕ

1. Описание и работа	3
1.1. Назначение.....	3
1.2. Технические характеристики.....	3
1.3. Состав изделия.....	6
1.4. Устройство и работа.....	6
1.5. Маркировка.....	6
1.6. Упаковка.....	6
2. Использование по назначению	7
2.1. Общие указания.....	7
2.2. Эксплуатационные ограничения.....	7
2.3. Меры безопасности.....	7
3. Техническое обслуживание	10
4. Хранение и транспортировка	10
ПРИЛОЖЕНИЕ А. Условное обозначение	11
ПРИЛОЖЕНИЕ Б. Габаритные и присоединительные размеры	14
ПРИЛОЖЕНИЕ В. Схемы внешних электрических соединений	15

1. Описание и работа

Назначение

1.1.1. Датчики давления серий DMP 330F (DMP 330Fs) и DMP 330M (DMP 330Ms), предназначены для непрерывного преобразования измеряемой величины – избыточного давления жидких и газообразных сред в унифицированный токовый выходной сигнал.

Датчики предназначены для использования в системах автоматического контроля, регулирования и управления технологическими процессами в различных отраслях промышленности.

1.1.2. Условное обозначение датчиков при заказе приведено в Приложении А.

Технические характеристики

1.2.1. В таблицах 1,2,3 и 4 приведены номинальные диапазоны измерений и значения максимальной перегрузки. Нижний предел измерений по умолчанию равен нулю.

Таблица 1. – Номинальные диапазоны DMP 330F однодиапазонного исполнения.

Р _{нд} , МПа	0.16	0.25	0.4	0.6	1	1.6	2.5	4	6	10
Р _{нд} , бар	1.6	2.5	4	6	10	16	25	40	60	100
Перегрузка, МПа	0.4	0.4	1	1	2	4	4	10	10	20
Перегрузка, бар	4	4	10	10	20	40	40	100	100	200

Р _{нд} , МПа	16	25	40
Р _{нд} , бар	160	250	400
Перегрузка, МПа	40	80	80
Перегрузка, бар	400	800	800

Таблица 2. – Номинальные диапазоны DMP 330Fs трехдиапазонного крупносерийного исполнения.

	Диапазон ^(*)			Диапазон ^(*)		
	№1	№2	№3	№1	№2	№3
Р _{нд} , МПа	1.6	1	0.6	2.5	1.6	1
Р _{нд} , бар	16	10	6	25	16	10
Перегрузка, МПа	4			4		
Перегрузка, бар	40			40		

Таблица 3. – Номинальные диапазоны DMP 330M

Р _{нд} , МПа	0.1	0.16	0.25	0.4	0.6	1	1.6	2.5	4	6
Р _{нд} , бар	1	1.6	2.5	4	6	10	16	25	40	60
Перегрузка, МПа	0.4	1	1	2	2	4	10	10	20	20
Перегрузка, бар	4	10	10	20	20	40	100	100	200	200

Р _{нд} , МПа	10	16
Р _{нд} , бар	100	160
Перегрузка, МПа	40	80
Перегрузка, бар	400	800

Таблица 4. – Номинальные диапазоны DMP 330Ms двухдиапазонного крупносерийного исполнения.

	Диапазон ^(*)		Диапазон ^(*)	
	№1	№2	№1	№2
$P_{нд}$, МПа	1	0.6	1.6	1
$P_{нд}$, бар	10	6	16	10
Перегрузка, МПа	4		10	
Перегрузка, бар	40		100	

(*) - Изменение диапазона производится при помощи конфигуратора ADAPT-100.

ВНИМАНИЕ: во избежание возникновения нештатных или аварийных ситуаций, после установки нового текущего диапазона, следует наклеить этикетку с новым диапазоном на корпус датчика. Поверхность корпуса датчика должна быть обезжирена перед наклейкой этикетки. Помимо этого следует заполнить таблицу в пункте 2 паспорта датчика. В ней должен быть указан новый диапазон, дата установки и подпись лица производившего установку нового диапазона.

1.2.2. Датчики имеют линейную характеристику выходного сигнала.

$$Y_{вых} = \left| \frac{Y_{ВПИ} - Y_{НПИ}}{P_{нд}} \cdot P \right| + Y_{НПИ}, \text{ где}$$

P - текущее значение измеряемого давления,

$P_{нд} = P_{ВПИ} - P_{НПИ}$ - номинальный диапазон давления (диапазон измерения),

$P_{ВПИ}$, $P_{НПИ}$ - соответственно верхний и нижний предел измерений датчика,

$Y_{ВПИ}$, $Y_{НПИ}$ - значения выходного сигнала соответствующие верхнему и нижнему пределу измерений датчика $P_{ВПИ}$ и $P_{НПИ}$.

1.2.3. Питание датчиков осуществляется от источника питания постоянного тока.

Тип выходного сигнала и напряжение питания приведены в таблице 5.

Таблица 5.

Токовый выходной сигнал, $I_{вых}$	Питание, $V_{пит}$	Потребляемый ток
4 – 20 мА/2-х пров.	12...36 В	< 25 мА

1.2.4. Датчики не выходят из строя при коротком замыкании или обрыве питающих или сигнальных линий, а также, при подаче напряжения питания обратной полярности.

1.2.5. Сопротивление нагрузки не должно превышать значения R_{max} :

$$R_{max} = \frac{V_{пит} - 12}{0.02} \text{ Ом, где } V_{пит} - \text{ текущее значение напряжения питания.}$$

1.2.6. Время реакции на изменение давления менее 10 мс.

1.2.7. Предел допускаемой основной погрешности γ_0 приведен в таблице 6.

Таблица 6.

Модель	Основная приведенная погрешность γ_0
DMP 330F, DMP 330Fs	$\pm 0.5\%$ ДИ
DMP 330M, DMP 330Ms	$\pm 1\%$ ДИ

1.2.8. Дополнительная погрешность γ_T , вызванная изменением температуры измеряемой среды. Диапазон термокомпенсации: $-25 \dots 85$ °С. Для многодиапазонных датчиков, дополнительная погрешность приведена к наибольшему диапазону.

Таблица 7.

Модель	Дополнительная приведенная погрешность γ_T
DMP 330F, DMP 330Fs	$\pm 0.3\%$ ДИ/10°С
DMP 330M, DMP 330Ms	$\pm 0.5\%$ ДИ/10°С

1.2.9. Дополнительная погрешность, вызванная изменением напряжения питания, составляет 0.05% ДИ/10 В. Номинальное значение напряжения питания – 24 В.

1.2.10. Дополнительная погрешность, вызванная изменением сопротивления нагрузки составляет 0.05% ДИ/1 кОм. Номинальное значение сопротивления нагрузки – 250 Ом.

1.2.11. Долговременная стабильность $\leq \pm 0.3\%$ ДИ/год.

1.2.12. Диапазон температур окружающей среды: $-25 \dots 85$ °С.

1.2.13. Диапазон температур измеряемой среды: $-25 \dots 125$ °С.

1.2.14. Температура хранения датчиков: $-40 \dots 85$ °С.

1.2.15. По степени защиты от проникновения пыли, посторонних тел и воды, в зависимости от исполнения, датчики соответствуют группам IP65 и IP67 по ГОСТ 14254-80.

1.2.16. По устойчивости к механическим воздействиям, датчики относятся к группе исполнения F3 по ГОСТ 12997: датчики устойчивы к воздействию синусоидальной вибрации с ускорением 49 м/с^2 в диапазоне частот (10...500) Гц и амплитудой 0.35 мм.

1.2.17. Датчики устойчивы к воздействию многократных механических ударов с пиковым ударным ускорением 1000 м/с^2 , при длительности действия ударного ускорения 11 мс.

1.2.18. Средняя наработка на отказ не более 150000 ч.

1.2.19. Средний срок службы – 12 лет. Данный показатель надежности устанавливается для следующих условий:

- температура окружающей среды (23 ± 3) °С;
- относительная влажность от 30 до 80%;
- вибрация, тряска, удары, влияющие на работу датчика, отсутствуют.

1.2.20. Межповерочный интервал – 5 лет.

1.2.21. Масса 120 грамм.

Состав изделия

Наименование	Кол-во	Примечание
Датчик	1	
Потребительская тара	1	
Руководство по эксплуатации	1	Допускается комплектовать одним экземпляром каждые десять датчиков, поставляемых в один адрес
Паспорт	1	

Устройство и работа

1.4.1. Датчик состоит из измерительного блока давления и электронного преобразователя, конструктивно объединенных в стальном корпусе.

1.4.2. Работа измерительного блока основана на тензометрическом эффекте. Измерительный блок состоит из кремниевого чувствительного элемента, закрепленного на керамической мембране. Электрический сигнал из измерительного блока подается в электронный преобразователь, осуществляющий, помимо питания блока, линейаризацию, термокомпенсацию и преобразование сигнала в унифицированный выходной сигнал постоянного тока или напряжения.

Маркировка

1.5.1. На наклейке, прикрепленной к корпусу датчика, нанесены следующие надписи:

- товарный знак предприятия-изготовителя;
- модель датчика;
- условное обозначение датчика в соответствии с приложением А;
- диапазон измерения с указанием единиц измерения;
- серийный номер датчика;
- напряжение питания;
- выходной сигнал;

1.5.2. На потребительскую тару датчика наклеена этикетка, на которую нанесены следующие надписи.

- модель датчика;
- диапазон измерения с указанием единиц измерения;
- выходной сигнал;
- тип механического присоединения датчика;
- серийный номер датчика;

Упаковка

1.6.1 Упаковка датчика обеспечивает его сохранность при транспортировании и хранении.

1.6.2. Датчик уложен в потребительскую тару – коробку из картона.

1.6.3. Штуцер датчика закрывается колпачком, предохраняющим мембрану и резьбу от загрязнения и повреждения.

2. Использование по назначению

Общие указания

2.1.1. При получении датчика проверьте комплектность в соответствии с паспортом. В паспорте следует указать дату ввода датчика в эксплуатацию. В паспорте рекомендуется делать отметки, касающиеся эксплуатации датчика: данные периодического контроля, данные о поверке, о имевших место неисправностях и т.д. Рекомендуется сохранять паспорт, так как он является юридическим документом при предъявлении рекламаций предприятию-изготовителю.

Эксплуатационные ограничения

2.2.1. Присоединение и отсоединение датчиков от магистралей, подводящих давление измеряемой среды, должно производиться после закрытия вентиля отсекающего датчик от процесса и сброса давления в рабочей камере до атмосферного.

Не применяйте силу при установке датчика. Не затягивайте датчик вращением за корпус, для этого на корпусе предусмотрен шестигранник под гаечный ключ.

2.2.2. Запрещается устанавливать датчик в замкнутый объем, полностью заполненный жидкостью, так как это может привести к повреждению мембраны.

2.2.3. Температура окружающей и измеряемой среды не должна выходить за пределы диапазонов указанных в п. 1.2.12 - 1.2.14.

2.2.4. В диапазоне отрицательных температур необходимо исключить

- накопление и замерзание конденсата в рабочих камерах и внутри соединительных трубопроводов для газообразных сред;
- замерзание, кристаллизацию среды или выкристаллизовывание из нее отдельных компонентов для жидких сред.

2.2.5. Параметры вибрации и механических ударов при эксплуатации не должны превышать значений указанных в п. 1.2.16, 1.2.17.

2.2.6. Не допускается применение датчиков для измерения давления сред, агрессивных по отношению к материалам, контактирующим с измеряемой средой. Непосредственно с измеряемой средой контактирует штуцер, мембрана и уплотнение. Материал штуцера – сталь нержавеющей 08X17H13M2T. Материал мембраны - керамика

Меры безопасности

2.3.1. Не допускается эксплуатация датчиков в системах, давление в которых может превышать значения перегрузок указанных в п. 1.2.1.

2.3.2. Присоединение и отсоединение датчиков от магистралей, подводящих давление измеряемой среды, должно производиться после закрытия вентиля отсекающего датчик от процесса и сброса давления в рабочей камере до атмосферного.

2.3.3. Соединительные линии должны иметь односторонний уклон (не менее 1:10) от места отбора давления вверх к датчику, если измеряемая среда – газ, и вниз к датчику, если измеряемая среда жидкость. Если это невозможно, при измерении давления газа в нижних точках соединительных линий следует устанавливать отстойные сосуды, а при

измерении давления жидкости в наивысших точках – газосборники. На рисунках 1-3 приведены рекомендуемые схемы монтажа датчика давления в зависимости от измеряемой среды.

2.3.4. Отборные устройства для установки датчиков желательно монтировать на прямолинейных участках, на максимально возможном удалении от насосов, запорных устройств, колен, компенсаторов и других гидравлических устройств. Особенно не рекомендуется устанавливать датчик перед запорным устройством, если измеряемая среда – жидкость (см рис. 4). При наличии в системе гидроударов, рекомендуется применять датчик в комплекте с демпфером гидроударов.

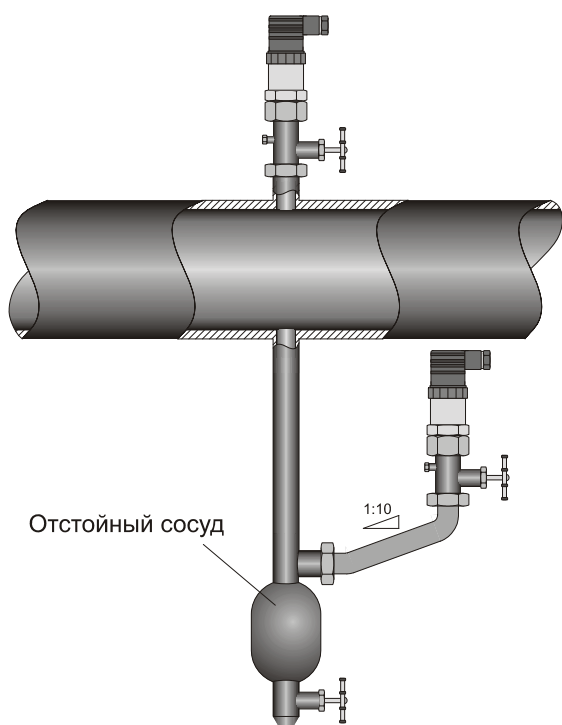


Рисунок 1. Монтаж датчика для измерения давления газа.

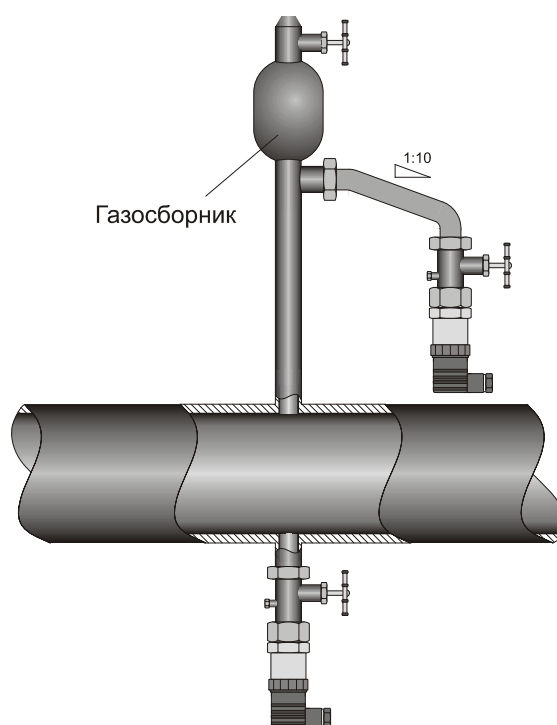
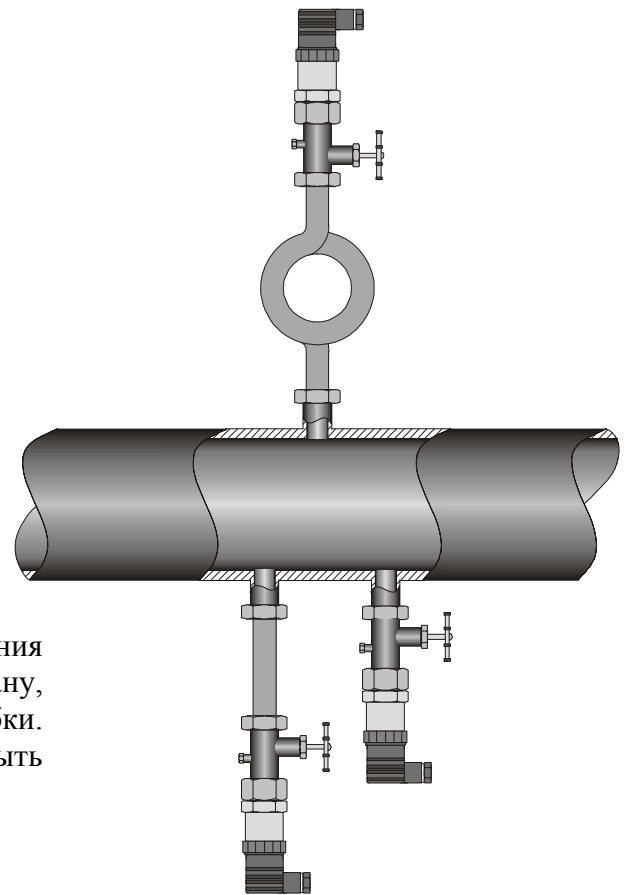
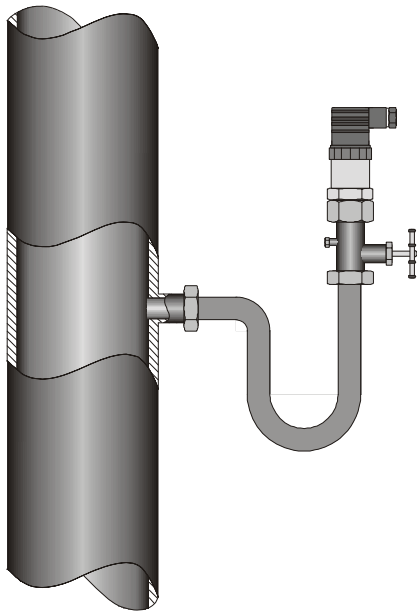


Рисунок 2. Монтаж датчика для измерения давления жидкости.



При измерении давления пара, для снижения температуры, воздействующей на мембрану, рекомендуется использовать импульсные трубки. Предварительно импульсная трубка должна быть заполнена водой.

Рисунок 3. Монтаж датчика для измерения давления пара.

2.3.5. При прокладке питающих и сигнальных линий следует исключить возможность попадания конденсата на кабельный ввод датчика (см. рис 4.)

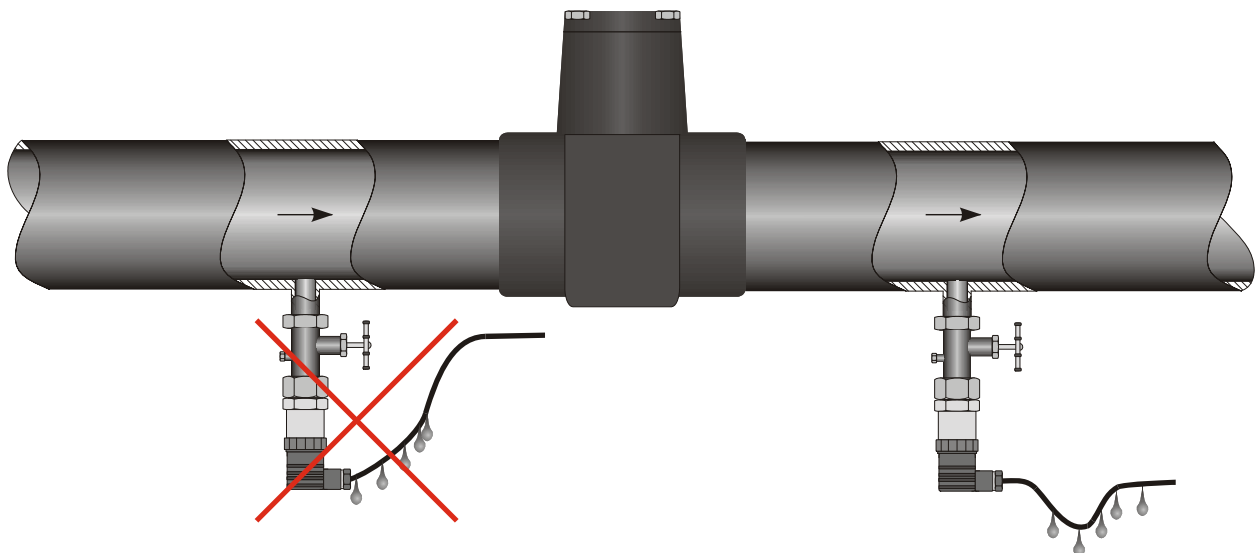


Рисунок 4.

3. Техническое обслуживание

3.1. К техническому обслуживанию допускаются лица изучившие настоящее руководство.

3.2. Техническое обслуживание датчика заключается в периодической проверке, очистке рабочей полости, а также, сливе из нее конденсата или удалении воздуха.

3.3. Штуцеры датчиков, предназначенных для измерения давления кислорода должны подвергаться обезжириванию, особенно после прохождения проверки.

3.4. Метрологические характеристики датчика соответствуют заявленным значениям в течении межповерочного интервала, при соблюдении потребителем правил хранения, транспортировки и эксплуатации, указанных в настоящем руководстве.

3.5. На датчик, отказавший в пределах гарантийного срока, составляется рекламационный акт. Рекламации на датчик с нарушенными пломбами и дефектами, вызванными нарушениями правил эксплуатации, транспортировки и хранения, не принимаются.

4. Хранение и транспортировка

4.1. Датчики могут храниться в транспортной таре с укладкой в штабеля до 5 упаковок по высоте и без упаковки – на стеллажах.

4.2. Условия хранения датчиков в транспортной таре – 3 по ГОСТ 15150.
Условия хранения датчиков без упаковки – 1 по ГОСТ 15150.

4.3. Датчики в индивидуальной упаковке транспортируются любым видом закрытого транспорта в соответствии с правилами перевозки грузов, действующими на каждом виде транспорта. Условия транспортирования должны соответствовать условиям хранения 6 по ГОСТ 15150.

ПРИЛОЖЕНИЕ А. Условное обозначение.

Модель	Описание			
DMP 330F	Диапазон давлений от 0.16 МПа до 10 МПа (от 1.6 до 100 бар).			
Код	Диапазон, МПа	Диапазон, бар	Перегрузка, МПа	Перегрузка, бар
1601	0...0.16 МПа	0...1.6 бар	0.4 МПа	4 бар
2501	0...0.25 МПа	0...2.5 бар	0.4 МПа	4 бар
4001	0...0.4 МПа	0...4 бар	1 МПа	10 бар
6001	0...0.6 МПа	0...6 бар	1 МПа	10 бар
1002	0...1 МПа	0...10 бар	2 МПа	20 бар
1602	0...1.6 МПа	0...16 бар	4 МПа	40 бар
2502	0...2.5 МПа	0...25 бар	4 МПа	40 бар
4002	0...4 МПа	0...40 бар	10 МПа	100 бар
6002	0...6 МПа	0...60 бар	10 МПа	100 бар
1003	0...10 МПа	0...100 бар	20 МПа	200 бар
1603	0...16 МПа	0...160 бар	40 МПа	400 бар
2503	0...25 МПа	0...250 бар	80 МПа	800 бар
4003	0...40 МПа	0...400 бар	80 МПа	800 бар
9999-9999 ^(*)	По запросу, для двухдиапазонного исполнения.			
9999-9999-9999 ^(*)	По запросу, для трехдиапазонного исполнения.			
Код	Выходной сигнал			
1	4 – 20 мА/2-х пров.			
Код	Электрическое присоединение			
100	Разъем с сальниковым вводом DIN 43650 (IP 65).			
Код	Механическое присоединение (штуцер)			
200	G1/2" EN 837.			
800	M20x1.5 EN 837.			
Код	Специальные исполнения			
00R	Однодиапазонное исполнение.			
02R	Двухдиапазонное исполнение.			
03R	Трехдиапазонное исполнение.			

(*) – Номиналы датчиков двух- и трехдиапазонного исполнения могут быть выбраны из ряда номиналов однодиапазонного исполнения (таблица №1). При этом, в качестве первого диапазона указывается максимальный. В качестве второго и третьего – следующие меньшие по значению. Например, 6, 4 и 2,5 бар (код диапазона 6001-4001-2501).

Пример заказа трехдиапазонного исполнения:

DMP 330F-6001-4001-2501-1-100-800-03R

Пример заказа однодиапазонного исполнения: DMP 330F-6001-1-100-800-00R

Модель	Описание			
DMP 330M	Диапазон давлений от 0.1 МПа до 10 МПа (от 1 до 100 бар).			
Код	Диапазон, МПа	Диапазон, бар	Перегрузка, МПа	Перегрузка, бар
1001	0...0.1 МПа	0...1 бар	0.4 МПа	4 бар
1601	0...0.16 МПа	0...1.6 бар	1 МПа	10 бар
2501	0...0.25 МПа	0...2.5 бар	1 МПа	10 бар
4001	0...0.4 МПа	0...4 бар	2 МПа	20 бар
6001	0...0.6 МПа	0...6 бар	2 МПа	20 бар
1002	0...1 МПа	0...10 бар	4 МПа	40 бар
1602	0...1.6 МПа	0...16 бар	10 МПа	100 бар
2502	0...2.5 МПа	0...25 бар	10 МПа	100 бар
4002	0...4 МПа	0...40 бар	20 МПа	200 бар
6002	0...6 МПа	0...60 бар	20 МПа	200 бар
1003	0...10 МПа	0...100 бар	40 МПа	400 бар
1603	0...16 МПа	0...160 бар	80 МПа	800 бар
9999-9999 ^(*)	По запросу, для двухдиапазонного исполнения.			
Код	Выходной сигнал			
1	4 – 20 мА/2-х пров.			
Код	Электрическое присоединение			
100	Разъем с сальниковым вводом DIN 43650 (IP 65).			
Код	Механическое присоединение (штуцер)			
200	G1/2" EN 837.			
800	M20x1.5 EN 837.			
Код	Специальные исполнения			
00R	Однодиапазонное исполнение.			
02R	Двухдиапазонное исполнение.			

(*) – Номиналы датчиков двухдиапазонного исполнения могут быть выбраны из ряда номиналов однодиапазонного исполнения (таблица №3). При этом, в качестве первого диапазона указывается максимальный. В качестве второго – следующий меньший по значению. Например, 6 и 4 бар (код диапазона 6001-4001).

Пример заказа двухдиапазонного исполнения: DMP 330M-6001-4001-1-100-800-02R
Пример заказа однодиапазонного исполнения: DMP 330M-6001-1-100-800-00R

Модель	Описание			
DMP 330Fs	Трехдиапазонное, крупносерийное исполнение.			
Код	Диапазон, МПа	Диапазон, бар	Перегрузка, МПа	Перегрузка, бар
1602-1002-6001	0...1.6/1/0.6 МПа	0...16/10/6 бар	4 МПа	40 бар
2502-1602-1002	0...2.5/1.6/1 МПа	0...25/16/10 бар	4 МПа	40 бар
Код	Выходной сигнал			
1	4 – 20 мА/2-х пров.			
Код	Электрическое присоединение			
100	Разъем с сальниковым вводом DIN 43650 (IP 65).			
Код	Механическое присоединение (штуцер)			
200	G1/2" EN 837.			
800	M20x1.5 EN 837.			
Код	Специальные исполнения			
03R	Трехдиапазонное исполнение.			
Код	Рабочий (установленный) диапазон			
0...6 бар	0...6 бар			
0...10 бар	0...10 бар			
0...16 бар	0...16 бар			
0...25 бар	0...25 бар			

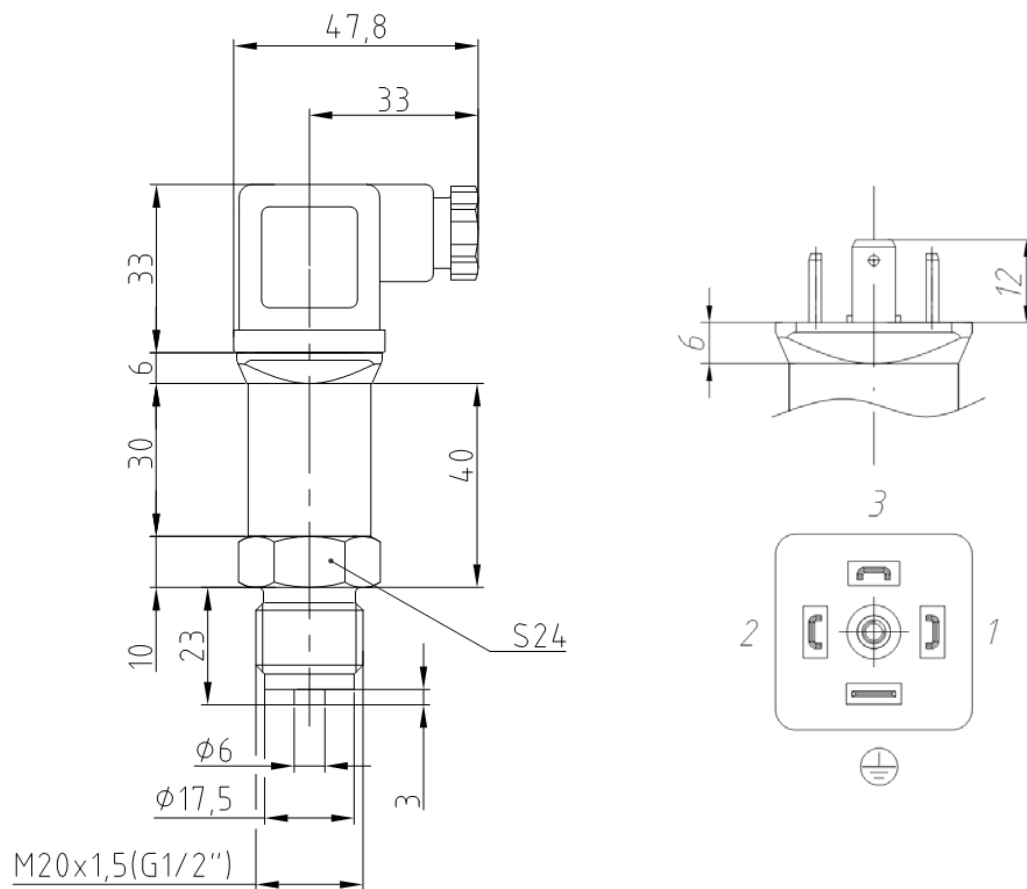
Пример заказа трехдиапазонного крупносерийного исполнения:
DMP 330Fs-1602-1002-6001-1-100-800-03R 0...6 бар

Модель	Описание			
DMP 330Ms	Двухдиапазонное, крупносерийное исполнение.			
Код	Диапазон, МПа	Диапазон, бар	Перегрузка, МПа	Перегрузка, бар
1002-6001	0...1/0.6 МПа	0...10/6 бар	4 МПа	40 бар
1602-1002	0...1.6/1 МПа	0...16/10 бар	10 МПа	100 бар
Код	Выходной сигнал			
1	4 – 20 мА/2-х пров.			
Код	Электрическое присоединение			
100	Разъем с сальниковым вводом DIN 43650 (IP 65).			
Код	Механическое присоединение (штуцер)			
200	G1/2" EN 837.			
800	M20x1.5 EN 837.			
Код	Специальные исполнения			
02R	Двухдиапазонное исполнение.			
Код	Рабочий (установленный) диапазон			
0...6 бар	0...6 бар			
0...10 бар	0...10 бар			
0...16 бар	0...16 бар			

Пример заказа двухдиапазонного крупносерийного исполнения:
DMP 330Ms-1602-1002-1-100-800-02R 0...10 бар

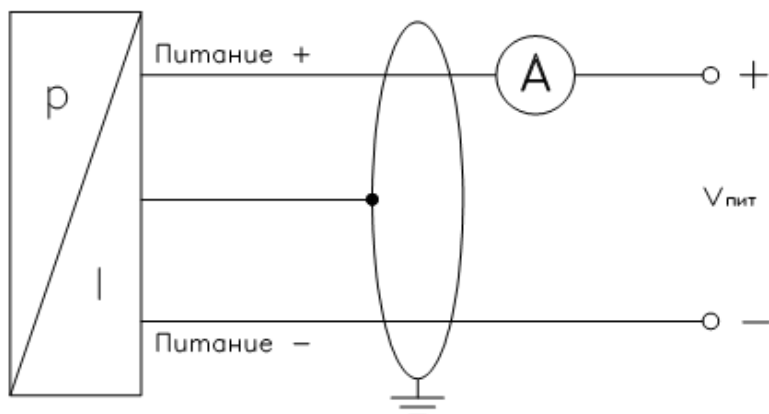
ПРИЛОЖЕНИЕ Б. Габаритные и присоединительные размеры.

Рисунок Б.1 – Габаритные размеры. Типы механических соединений.



ПРИЛОЖЕНИЕ В. Схемы внешних электрических соединений.

2-х пров. (вых. сигнал - ток)



Электрическое присоединение		DIN43650
2-х пров.	Питание +	1
	Питание -	2
Заземление		



ООО «АНКОРН», www.ankorn.ru
 Официальный дистрибьютор NIVELCO
 Тел.: 8 800 333-43-14 (Звонок бесплатный)
 E-mail: info@ankorn.ru