

ДАТЧИКИ ДАВЛЕНИЯ МОРСКОГО ИСПОЛНЕНИЯ

DMK 456, DMK 457, DMK 458, DMP 457

Руководство по монтажу и эксплуатации

г. Москва 2014



ООО «АНКОРН», www.ankorn.ru
Официальный дистрибьютор NIVELCO
Тел.: 8 800 333-43-14 (Звонок бесплатный)
E-mail: info@ankorn.ru

СОДЕРЖАНИЕ

1. Описание и работа	3
1.1. Назначение.....	3
1.2. Технические характеристики.....	4
1.3. Состав изделия.....	7
1.4. Устройство и работа.....	7
1.5. Обеспечение искробезопасности.....	8
1.6. Маркировка.....	8
1.7. Упаковка.....	8
2. Использование по назначению	9
2.1. Общие указания.....	9
2.2. Монтажные и эксплуатационные ограничения.....	9
2.3. Меры безопасности.....	10
2.4. Монтаж и демонтаж. Обеспечение искробезопасности при монтаже.....	10
3. Техническое обслуживание	12
4. Хранение и транспортировка	13
ПРИЛОЖЕНИЕ А. Условное обозначение	14
DMK 456.....	14
DMK 457.....	16
DMK 458.....	18
DMP 457.....	20
ПРИЛОЖЕНИЕ Б. Габаритные и присоединительные размеры	22
DMK 456.....	22
DMK 457.....	23
DMK 458.....	24
DMP 457.....	26
Типы электрических присоединений.....	27
ПРИЛОЖЕНИЕ В. Схемы внешних электрических соединений	28

1. Описание и работа

1.1. Назначение

1.1.1. Датчики (преобразователи) давления серий **DMK 456, DMK 457, DMK 458, DMP 457** (в дальнейшем – датчики) предназначены для непрерывного преобразования измеряемой величины – давления (абсолютного или избыточного) жидких и газообразных сред (в том числе агрессивных) в унифицированные токовые выходные сигналы. Возможны исполнения датчиков с дисплеем, с искробезопасной электрической цепью и в соответствии со стандартом безопасности SIL.

Датчики разработаны специально для жёстких условий применения на морских судах и морских платформах, но могут использоваться и в других отраслях промышленности и транспорта с неблагоприятными факторами внешней среды и/или с агрессивными контролируруемыми средами.

Датчики предназначены для использования в системах автоматического контроля, регулирования и управления технологическими процессами. Типовыми применениями являются:

для **DMK 456 и DMK 458**

- мониторинг давления во время погрузочно-разгрузочных работ;
- мониторинг положения судна и тяги;
- использование в системах компенсации крена;
- измерение уровня в балластных и расходных цистернах;
- мониторинг внутреннего давления в грузовых цистернах со сжиженным газом.

для **DMK 457**

- редукторы, системы передач;
- компрессоры;
- паровые котлы;
- пневмосистемы;
- подъёмное оборудование;
- измерение давления кислорода (до 16 МПа).

для **DMP 457**

- дизельные двигатели;
- редукторы, системы передач;
- компрессоры, насосы;
- паровые котлы;
- гидравлические и пневмосистемы;
- подъёмное оборудование.

Для измерения давления сред, агрессивных по отношению к нержавеющей стали, возможно исполнение штуцера из специального медно-никелевого сплава $\text{CuNi}_{10}\text{Fe}_1\text{Mn}$.

Для измерения давления в вязких и загрязнённых средах возможно исполнение с торцевой мембраной.

1.1.2. Датчики могут быть выполнены во взрывозащищённом исполнении.

Взрывозащищённые датчики соответствуют требованиям ГОСТ Р 51330.0, ГОСТ Р 51330.10 и имеют вид взрывозащиты “искробезопасная электрическая цепь” с уровнем взрывозащиты “особовзрывобезопасный” с маркировкой ExiaIICT6 (для DMK 456) или ExiaIICT4 (для остальных датчиков). Взрывозащищённые датчики предназначены для установки и работы во взрывоопасных зонах помещений и наружных установок согласно нормативным документам, регламентирующим применение электрооборудования во взрывоопасных зонах.

1.1.3. Условное обозначение датчиков при заказе приведено в Приложении А.

1.2. Технические характеристики

1.2.1. В таблицах 1-4 приведены верхние пределы измерений (ВПИ) и значения максимальной перегрузки для различных моделей датчиков. Датчики изготавливаются однопредельными.

Таблица 1. DMK 456

ВПИ, кПа	4	6	10	16	25	40	60	100	160	250
ВПИ, м вод. ст.	0,4	0,6	1,0	1,6	2,5	4,0	6,0	10	16	25
Перегрузка, кПа	200	200	400	400	600	600	800	800	1500	2500

ВПИ, МПа	0,4	0,6	1,0	1,6	2,0
ВПИ, м вод. ст.	40	60	100	160	200
Перегрузка, МПа	2,5	3,5	3,5	6,0	6,0

Таблица 2. DMK 457

ВПИ, кПа	изб.	-100	60	100	160	250
	абс.	–	60	100	160	250
ВПИ, м вод. ст.		–	6	10	16	25
Перегрузка, кПа		300	300	300	700	700

ВПИ, МПа	изб.	0,4	0,6	1,0	1,6	2,5	4,0	6,0	10	16	25	40	60
	абс.	0,4	0,6	1,0	1,6	2,5	4,0	6,0	10	16	25	40	60
ВПИ, м вод. ст.		40	60	100	160	250	400	600	–	–	–	–	–
Перегрузка, МПа		1,2	1,2	2,5	5,0	5,0	12	12	25	50	50	60	75

Таблица 3. DMK 458

ВПИ, кПа	4	6	10	16	25	40	60	100	160	250
ВПИ, м вод. ст.	0,4	0,6	1,0	1,6	2,5	4,0	6,0	10	16	25
Перегрузка, кПа	200	200	400	400	600	600	800	800	1500	2500

ВПИ, МПа	0,4	0,6	1,0	1,6	2,0
ВПИ, м вод. ст.	40	60	100	160	200
Перегрузка, МПа	2,5	3,5	3,5	4,0	4,0

Таблица 4. DMP 457

ВПИ, кПа	изб.	-100	10	16	25	40	60	100	160	250
	абс.	–	10	16	25	40	60	100	160	250
ВПИ, м вод. ст.		–	1	1,6	2,5	4,0	6,0	10	16	25
Перегрузка, кПа		300	100	100	100	100	300	300	600	600

ВПИ, МПа	изб.	0,4	0,6	1,0	1,6	2,5	4,0	6,0	10	16	25	40	60
	абс.	0,4	0,6	1,0	1,6	2,5	4,0	6,0	10	16	25	40	60
ВПИ, м вод. ст.		40	60	100	160	250	400	–	–	–	–	–	–
Перегрузка, МПа		2,0	2,0	6,0	6,0	6,0	10	14	34	34	60	60	100

1.2.2. Датчики имеют линейную характеристику выходного сигнала:

$$Y_{\text{вых}} = \left| \frac{Y_{\text{ВПИ}} - Y_{\text{НПИ}}}{P_{\text{НД}}} \cdot P \right| + Y_{\text{НПИ}}, \text{ где}$$

P - текущее значение измеряемого давления,

$P_{\text{НД}} = P_{\text{ВПИ}} - P_{\text{НПИ}}$ - номинальный диапазон давления (диапазон измерения),

$P_{\text{ВПИ}}, P_{\text{НПИ}}$ - соответственно верхний и нижний предел измерений датчика,

$Y_{\text{ВПИ}}, Y_{\text{НПИ}}$ - значения выходного сигнала соответствующие верхнему и нижнему пределу измерений датчика $P_{\text{ВПИ}}$ и $P_{\text{НПИ}}$.

1.2.3. Питание датчиков осуществляется от источника питания постоянного тока. Типы выходных сигналов и соответствующее им напряжение питания приведены в таблице 5.

Таблица 5.

Модель	Токовый выходной сигнал, $I_{\text{вых}}$	Питание, $V_{\text{пит}}$
DMK 456	4...20 мА / 2-х пров.	12...28 В (Ex)
DMK 457	4...20 мА / 2-х пров.	12...36 В 14...28 В (Ex)
DMK 458	4...20 мА / 2-х пров.	10...32 В 12...28 В (Ex)
DMP 457	4...20 мА / 2-х пров.	12...36 В 14...28 В (Ex)

1.2.4. Датчики не выходят из строя при коротком замыкании или обрыве питающих или сигнальных линий, а также, при подаче напряжения питания обратной полярности.

1.2.5. Питание датчиков взрывозащищённого исполнения осуществляется от искробезопасных барьеров или блоков питания, имеющих вид взрывозащиты “искробезопасная электрическая цепь” с уровнем взрывозащиты “ia” для взрывоопасных газовых смесей подгруппы ПС по ГОСТ Р 51330.0. Выходное напряжение U_0 и ток I_0 искробезопасных барьеров или блоков питания не должны превышать 28 В и 93 мА соответственно.

1.2.6 Сопротивление нагрузки для датчиков с токовым выходным сигналом 4...20 мА / 2-х пров. не должно превышать значения R_{max} :

$$R_{\text{max}} = \frac{V_n - V_{n\text{min}}}{0,02} \text{ Ом, где } V_n - \text{ текущее значение напряжения питания, } V_{n\text{min}} - \text{ нижний предел диапазона напряжения питания, указанный в табл. 5.}$$

1.2.7. Потребление тока датчиков с токовыми выходными сигналами не превышает 25 мА, датчиков с выходными сигналами по напряжению – 7 мА.

1.2.8. Время реакции на изменение давления приведено в таблице 6.

Таблица 6.

Модель	Время реакции, мс, не более
DMK 456	200
DMK 457	10
DMK 458	120
DMP 457	5

1.2.9. Пределы допускаемой основной погрешности γ_0 , выраженные в процентах от диапазона измерений (ДИ), для различных моделей приведены в таблице 7.

Таблица 7.

Модель	γ_0 , % ДИ
DMK 456	$\pm 0,35 / 0,25 / 0,20$
DMK 457	$\pm 0,5$
DMK 458	$\pm 0,25 / 0,10$
DMP 457	$\pm 0,5 / 0,35 / 0,25$

1.2.10. Дополнительная погрешность γ_T , вызванная изменением температуры измеряемой среды на каждые 10 °С в термокомпенсированном диапазоне температур, не превышает значений, указанных в таблице 8.

Таблица 8.

Модель	Диапазон термокомпенсации	γ_T , % ДИ / 10 °С
DMK 456	0...85 °С	$\pm 0,1$
DMK 457	-25...85 °С	$\pm 0,2$
DMK 458	0...85 °С	$\pm 0,1$
DMP 457	0...70 °С	$\pm 0,07$

1.2.11. Дополнительная погрешность, вызванная изменением напряжения питания, составляет 0,05 % ДИ / 10 В. Номинальное значение напряжения питания – 24 В.

1.2.12. Дополнительная погрешность, вызванная изменением сопротивления нагрузки для датчиков с токовым выходом, составляет 0,05 % ДИ / 1 кОм. Номинальное значение сопротивления нагрузки – 250 Ом.

1.2.13. Диапазон рабочих температур измеряемой среды и температур хранения датчиков приведены в таблице 9.

Таблица 9.

Модель	Диапазон температур измеряемой среды, °С	Диапазон температур хранения, °С
DMK 456	-25...125	-40...100
DMK 457	-25...135	-40...100
DMK 458	-40...125	-30...105
DMP 457	-25...125	-40...100

1.2.14. По степени защиты от проникновения пыли, посторонних тел и воды, в зависимости от исполнения, датчики соответствуют группам IP65, IP67, IP68 по ГОСТ 14254-80.

1.2.15. По устойчивости к механическим воздействиям, датчики относятся к группе исполнения V3 по ГОСТ 12997: датчики устойчивы к воздействию синусоидальной вибрации с ускорением 49 м/с^2 в диапазоне частот (10...150) Гц и амплитудой 0.35 мм.

1.2.16. Датчики устойчивы к воздействию многократных механических ударов с пиковым ударным ускорением 1000 м/с^2 , при длительности действия ударного ускорения 11 мс.

1.2.17. Средняя наработка на отказ не менее 100 000 ч.

1.2.18. Средний срок службы – 12 лет. Данный показатель надежности устанавливается для следующих условий:

- температура окружающей среды (23 ± 3) °С;
- относительная влажность от 30 до 80 %;
- вибрация, тряска, удары, влияющие на работу датчика, отсутствуют.

1.2.19. Поверка датчика осуществляется в соответствии с документом «Методика поверки ПРЕОБРАЗОВАТЕЛИ ДАВЛЕНИЯ ИЗМЕРИТЕЛЬНЫЕ. DMP 3XX, DMP 4XX, DMD 3XX, DS 2XX, DS 4XX, DMK 3XX, DMK 4XX, ХАСТ i, DM 10, DPS 2XX, DPS 3XX, DPS+, НМР 331, НУ 300, LMP 3XX, LMP 8XX, LMK 3XX, LMK 4XX, LMK 8XX» утвержденным СИ ФГУП «ВНИИМС» 9 января 2014 года. Ссылка для скачивания <http://bdsensors.ru/documentation/check.html>

ИНТЕРВАЛ МЕЖДУ ПОВЕРКАМИ

4 года - для преобразователей точнее 0,1 % при отсутствии корректировок нулевого значения выходного сигнала не реже 1 раза в 6 месяцев;

5 лет - для остальных преобразователей

1.2.20. Минимальная масса датчиков указана в таблице 10.

Таблица 10.

Модель	Минимальная масса, г
DMK 456	400
DMK 457	140
DMK 458	400
DMP 457	140

1.3. Состав изделия

Таблица 11.

Наименование	Кол-во	Примечание
Датчик	1	
Потребительская тара	1	
Руководство по эксплуатации	1	Допускается комплектовать одним экземпляром каждые десять датчиков, поставляемых в один адрес
Паспорт	1	

1.4. Устройство и работа

1.4.1. Датчик состоит из измерительного блока давления и электронного преобразователя, конструктивно объединённых в стальном корпусе.

1.4.2. Работа измерительного блока датчиков DMK 457 и DMP 457 основана на тензометрическом эффекте, датчиков DMK 456 и DMK 458 – на емкостном эффекте.

Первичный преобразователь тензодатчика представляет собой мост Уитстона и состоит из четырех тензорезисторов, закрепленных на керамической мембране. Давление, воздействующее на керамическую мембрану, вызывает изменение сопротивления тензорезисторов и, как следствие, разбаланс мостовой схемы. Первичный

преобразователь соединён с электронным блоком, осуществляющим питание и преобразование ненормированного сигнала первичного преобразователя в унифицированный выходной сигнал.

Измерительный блок емкостного датчика состоит из кремниевого чувствительного элемента, закрепленного на керамической мембране. Керамическая мембрана представляет собой одну из обкладок конденсатора. Прилагаемое давление приводит к изменению его ёмкости. Электрический сигнал из измерительного блока подается в электронный преобразователь, осуществляющий, помимо питания блока, линейаризацию, термокомпенсацию и преобразование сигнала в унифицированный выходной сигнал.

1.5. Обеспечение искробезопасности

Обеспечение искробезопасности датчиков достигается путём ограничения входных токов ($I_i \leq 93 \text{ mA}$) и напряжения ($U_i \leq 28 \text{ V}$), а также путём исполнения конструкции датчика в соответствии с требованиями ГОСТ Р 51330.10. Ограничение тока и напряжения в электрических цепях датчика до искробезопасных значений достигается путём обязательного использования датчика в комплекте с соответствующими барьерами или блоками питания, имеющими вид взрывозащиты “искробезопасная электрическая цепь” с уровнем взрывозащиты “ia” для взрывоопасных газовых смесей подгруппы ПС по ГОСТ Р 51330.0.

1.6. Маркировка

1.6.1. На наклейке, прикрепленной к корпусу датчика, нанесены следующие надписи:

- товарный знак предприятия-изготовителя;
- модель датчика;
- условное обозначение датчика в соответствии с Приложением А;
- диапазон измерения с указанием единиц измерения;
- серийный номер датчика;
- напряжение питания;
- выходной сигнал;
- маркировка взрывозащиты, если датчик взрывозащищенного исполнения.
- “КИСЛОРОД. МАСЛООПАСНО”, если датчик предназначен для измерения давления кислорода.

1.6.2. На потребительскую тару датчика наклеена этикетка, на которую нанесены следующие надписи:

- модель датчика;
- диапазон измерения с указанием единиц измерения;
- выходной сигнал;
- тип механического присоединения датчика;
- серийный номер датчика;

1.7. Упаковка

1.7.1. Упаковка датчика обеспечивает его сохранность при транспортировании и хранении.

1.7.2. Датчик уложен в потребительскую тару – коробку из картона.

1.7.3. Штуцер датчика закрывается колпачком, предохраняющим мембрану и резьбу от загрязнения и повреждения. Штуцеры датчиков кислородного исполнения перед упаковыванием обезжириваются.

2. Использование по назначению

2.1. Общие указания

2.1.1. При получении датчика проверьте комплектность в соответствии с паспортом. В паспорте следует указать дату ввода датчика в эксплуатацию. В паспорте рекомендуется делать отметки, касающиеся эксплуатации датчика: данные периодического контроля, данные о проверке, об имевших место неисправностях и т.д. Рекомендуется сохранять паспорт, так как он является юридическим документом при предъявлении рекламаций предприятию-изготовителю.

2.2. Монтажные и эксплуатационные ограничения

2.2.1. Присоединение и отсоединение датчиков от магистралей, подводящих давление измеряемой среды, должно производиться после закрытия вентиля, отсекающего датчик от процесса, и сброса давления в рабочей камере до атмосферного.

2.2.2. Запрещается устанавливать датчик в замкнутый объем, полностью заполненный жидкостью, так как это может привести к повреждению мембраны.

2.2.3. Температура окружающей и измеряемой среды не должна выходить за пределы диапазонов, указанных в п. 1.2.13.

2.2.4. В диапазоне отрицательных температур необходимо исключить:

- накопление и замерзание конденсата в рабочих камерах и внутри соединительных трубопроводов для газообразных сред;
- замерзание, кристаллизацию среды или выкристаллизовывание из неё отдельных компонентов для жидких сред.

2.2.6. Параметры вибрации и механических ударов при эксплуатации не должны превышать значений, указанных в п. 1.2.15, 1.2.16.

2.2.7. Не допускается применение датчиков для измерения давления сред, агрессивных по отношению к материалам, контактирующих с измеряемой средой. Непосредственно с измеряемой средой контактирует штуцер, мембрана и уплотнение. Материал штуцера, в зависимости от модели и исполнения - сталь нержавеющей 08X17H13M2T, поливинилхлорид (PVC) или фторид поливинилидена (PVDF). Материал мембраны, за исключением моделей DMK 331P – керамика (Al_2O_3).

Возможные варианты материала мембраны для датчика DMK 331P (помимо нержавеющей стали 03X17H13M2) приведены в Приложении А. Также в Приложении А приведены возможные типы уплотнений.

2.3. Меры безопасности

2.3.1. Не допускается эксплуатация датчиков в системах, давление в которых может превышать значения перегрузок указанных в п. 1.2.1.

2.3.2. Эксплуатация датчиков с видом взрывозащиты “искробезопасная электрическая цепь” должна производиться согласно требованиям главы 7.3 ПУЭ и других нормативных документов, регламентирующих применение электрооборудования во взрывоопасных условиях.

2.3.3. Присоединение и отсоединение датчиков от магистралей, подводящих давление измеряемой среды, должно производиться после закрытия вентиля, отсекающего датчик от процесса, и сброса давления в рабочей камере до атмосферного.

2.3.4. Перед началом эксплуатации датчика для измерения давления кислорода, штуцер и его внутренняя полость должны быть обезжирены.

2.4. Монтаж и демонтаж. Обеспечение искробезопасности при монтаже

2.4.1. При монтаже датчиков, помимо настоящего руководства, следует руководствоваться следующими документами:

- ПЭЭП (гл. 3.4);
- ПУЭ (гл. 7.3);
- ГОСТ Р 51330.0;
- ГОСТ Р 51330.10.

2.4.2. Соединительные линии должны иметь односторонний уклон (не менее 1:10) от места отбора давления вверх к датчику, если измеряемая среда – газ, и вниз к датчику, если измеряемая среда жидкость. Если это невозможно, при измерении давления газа в нижних точках соединительных линий следует устанавливать отстойные сосуды, а при измерении давления жидкости в наивысших точках – газосборники. На рисунках 1-3 приведены рекомендуемые схемы монтажа датчика давления в зависимости от измеряемой среды. При измерении давления пара, для снижения температуры, воздействующей на мембрану, рекомендуется использовать импульсные трубки. Предварительно импульсная трубка должна быть заполнена водой.

2.4.3. Отборные устройства для установки датчиков желательно монтировать на прямолинейных участках, на максимально возможном удалении от насосов, запорных устройств, колен, компенсаторов и других гидравлических устройств. Особенно не рекомендуется устанавливать датчик перед запорным устройством, если измеряемая среда – жидкость (см. рис. 4). При наличии в системе гидроударов, рекомендуется применять датчик в комплекте с демпфером гидроударов.

2.4.4. При прокладке питающих и сигнальных линий следует исключить возможность попадания конденсата на кабельный ввод датчика (см. рис. 4.).

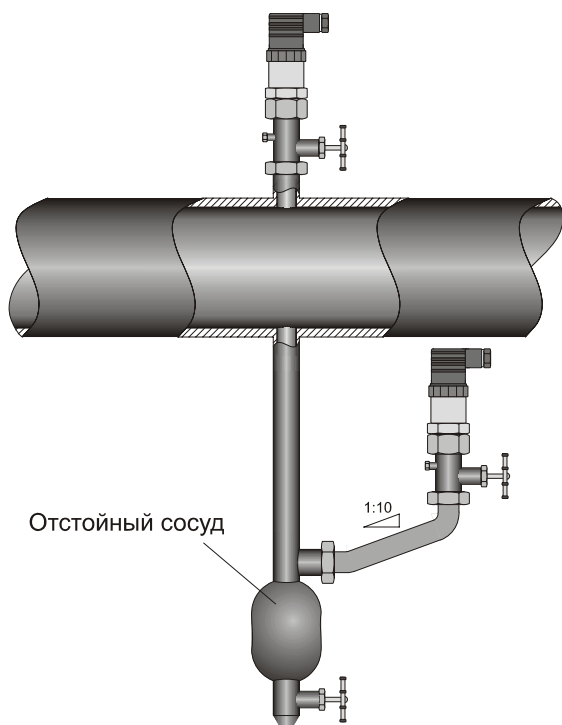


Рисунок 1. Монтаж датчика для измерения давления газа.

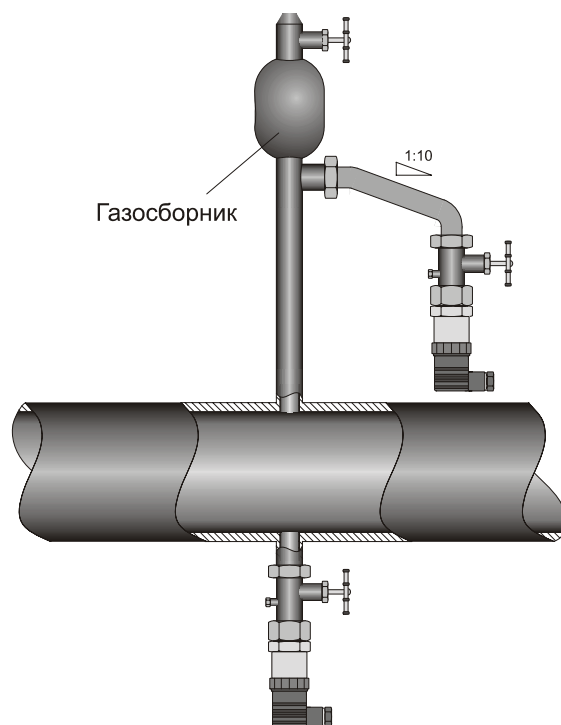


Рисунок 2. Монтаж датчика для измерения давления жидкости.

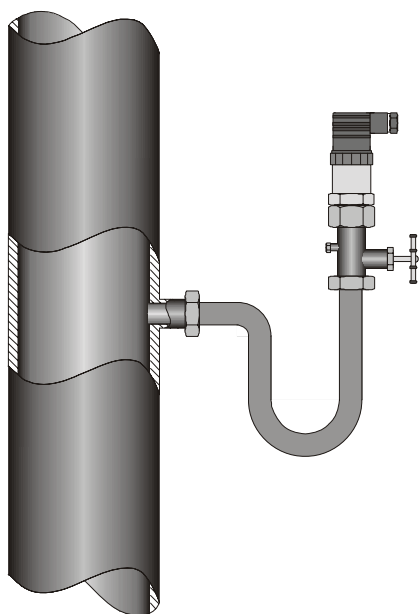


Рисунок 3. Монтаж датчика для измерения давления пара.

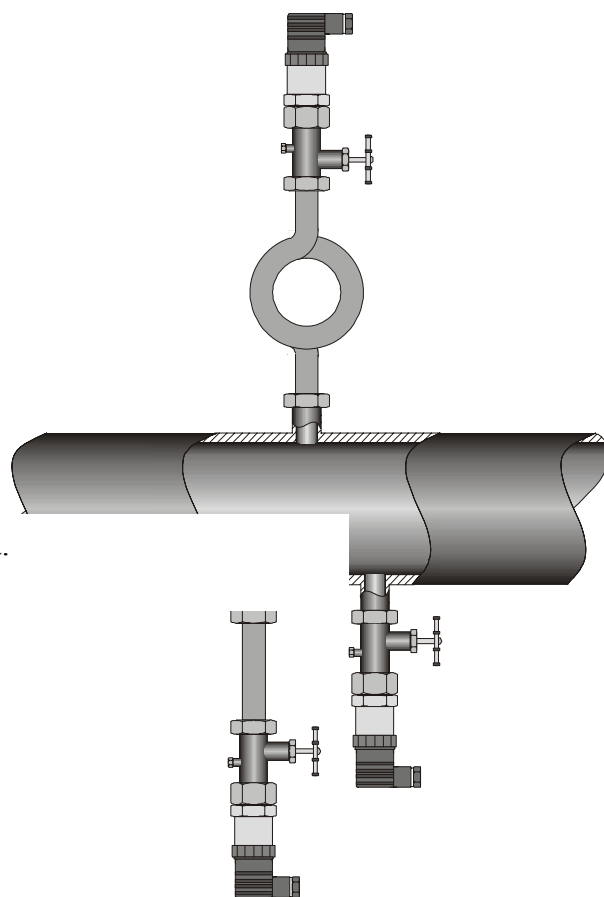
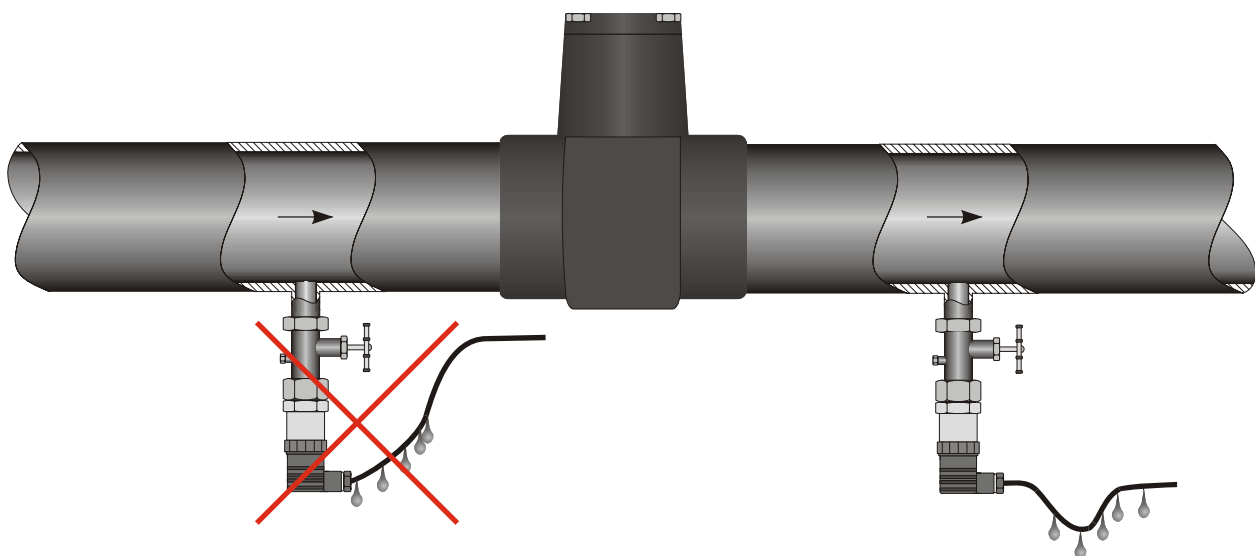


Рисунок 4.



2.4.5. Типы механических соединений датчика приведены в Приложении А.

Присоединяйте датчик с резьбовым штуцером с помощью гаечного ключа, усилие затяжки зависит от резьбы и указано в таблице 12. Не применяйте излишнюю силу при установке датчика, так как это может привести к повреждению датчика и нарушению герметичности системы. Не затягивайте датчик вращением за корпус, для этого на корпусе предусмотрен шестигранник под гаечный ключ.

Таблица 12.

Резьба штуцера	Момент затяжки, Нм
G ¼" DIN 3852	5
G ½" DIN 3852	10
G ¾" DIN 3852	15
G 1" DIN 3852	20
G 1 ½" DIN 3852	25
G ¼" EN 837	20
G ½" EN 837	50
¼" NPT	30
½" NPT	70

Присоединяйте фланцевый датчик с помощью болтов и гаек (четырёх либо восьми комплектов в зависимости от размера фланца) к ответному фланцу.

Для присоединения как ввертного, так и фланцевого датчиков следует использовать правильно подобранное уплотнительное кольцо. Материал уплотнения должен быть устойчивым к измеряемой среде в заданных диапазонах рабочих температур и давлений.

2.4.6. После механического монтажа датчика производится его электрическое подключение. Схемы внешних электрических соединений датчика приведены в Приложении В.

3. Техническое обслуживание

3.1. К техническому обслуживанию допускаются лица, изучившие настоящее руководство.

3.2. Техническое обслуживание датчика заключается в периодической проверке, очистке рабочей полости, а также сливе из неё конденсата или удалении воздуха.

3.3. Штуцеры датчиков, предназначенных для измерения давления кислорода, должны подвергаться обезжириванию, особенно после прохождения проверки.

3.4. Метрологические характеристики датчика соответствуют заявленным значениям в течение межповерочного интервала, при соблюдении потребителем правил хранения, транспортировки и эксплуатации, указанных в настоящем руководстве.

3.5. На датчик, отказавший в пределах гарантийного срока, составляется рекламационный акт. Рекламации на датчик с нарушенными пломбами и дефектами, вызванными нарушениями правил эксплуатации, транспортировки и хранения, не принимаются.

4. Хранение и транспортировка

4.1. Датчики могут храниться в транспортной таре с укладкой в штабеля до 5 упаковок по высоте и без упаковки – на стеллажах.

4.2. Условия хранения в соответствии с ГОСТ 15150.

4.3. Датчики в индивидуальной упаковке транспортируются любым видом закрытого транспорта в соответствии с правилами перевозки грузов, действующими на каждом виде транспорта.

ПРИЛОЖЕНИЕ А. Условное обозначение.

Модель	Описание	
DMK 456	Диапазон давлений от 4 кПа до 2 МПа	
Код	Тип давления	
595	Избыточное, в барах	
596	Абсолютное, в барах	
597	Избыточное, в м вод. ст.	
598	Абсолютное, в м вод. ст.	
Код	Диапазон	Перегрузка
0400	0...4 кПа (0,04 бар, 0,4 м вод. ст.)	200 кПа
0600	0...6 кПа (0,06 бар, 0,6 м вод. ст.)	200 кПа
1000	0...10 кПа (0,10 бар, 1,0 м вод. ст.)	400 кПа
1600	0...16 кПа (0,16 бар, 1,6 м вод. ст.)	400 кПа
2500	0...25 кПа (0,25 бар, 2,5 м вод. ст.)	600 кПа
4000	0...40 кПа (0,40 бар, 4,0 м вод. ст.)	600 кПа
6000	0...60 кПа (0,60 бар, 6,0 м вод. ст.)	800 кПа
1001	0...100 кПа (1,0 бар, 10 м вод. ст.)	800 кПа
1601	0...160 кПа (1,6 бар, 16 м вод. ст.)	1500 кПа
2501	0...250 кПа (2,5 бар, 25 м вод. ст.)	2500 кПа
4001	0...0,4 МПа (4,0 бар, 40 м вод. ст.)	2,5 МПа
6001	0...0,6 МПа (6,0 бар, 60 м вод. ст.)	3,5 МПа
1002	0...1,0 МПа (10 бар, 100 м вод. ст.)	3,5 МПа
1602	0...1,6 МПа (16 бар, 160 м вод. ст.)	6,0 МПа
2002	0...2,0 МПа (20 бар, 200 м вод. ст.)	6,0 МПа
9999	По запросу (указать диапазон и единицу измерения)	
Код	Выходной сигнал	
E	Eх1аИСТ6 / 4...20 мА / 2-х пров.	
9	По запросу	
Код	Основная погрешность	
3	0,35 % ДИ	
2	0,25 % ДИ	
B	0,20 % ДИ	
9	По запросу	
Код	Электрическое присоединение	
860	Полевой корпус, избыточное давление	
880	Полевой корпус, абсолютное давление	
999	По запросу	
Код	Механическое присоединение (штуцер)	Условие
100	G ½" DIN 3852	
200	G ½" EN 837	
N00	½" NPT	
F20	Фланец DN 25 / PN 40 (DIN 2501)	
F23	Фланец DN 50 / PN 40 (DIN 2501)	
F14	Фланец DN 80 / PN 16 (DIN 2501)	$P_{нд} \leq 1,6 \text{ МПа}$
F32	Фланец DN 2" / 150 lbs (ANSI B16.5)	$P_{нд} \leq 1,0 \text{ МПа}$
F33	Фланец DN 3" / 150 lbs (ANSI B16.5)	$P_{нд} \leq 1,0 \text{ МПа}$
999	По запросу	
Код	Уплотнение	
1	Витон (FKM)	

9	По запросу
Код	Материал штуцера
1	Сталь нержавеющая 1.4404 (316L, 08X17H13M2T)
К	Медно-никелевый сплав (CuNi ₁₀ Fe ₁ Mn)
9	По запросу
Код	Материал мембраны
2	Керамика (Al ₂ O ₃ 96 %)
С	Керамика (Al ₂ O ₃ 99,9 %)
9	По запросу
Код	Специальные исполнения
00R	Стандартное исполнение
999	По запросу

Пример условного обозначения взрывозащищенного датчика ДМК 456 с диапазоном 1 м вод. ст., с полевым корпусом из нержавеющей стали, присоединение G ½" DIN 3852: ДМК 456 597-1000-Е-3-860-100-1-1-2-00R.

Модель	Описание	
DMK 457	Диапазон давлений от 60 кПа до 60 МПа	
Код	Тип давления	
590	Избыточное, в барах	
591	Абсолютное, в барах	
592	Избыточное, в м вод. ст. (от 0...6,0 до 0...600 м вод. ст.)	
593	Абсолютное, в м вод. ст. (от 0...6,0 до 0...600 м вод. ст.)	
Код	Диапазон	Перегрузка
6000	0...60 кПа (0,60 бар, 6,0 м вод. ст.)	300 кПа
1001	0...100 кПа (1,0 бар, 10 м вод. ст.)	300 кПа
1601	0...160 кПа (1,6 бар, 16 м вод. ст.)	700 кПа
2501	0...250 кПа (2,5 бар, 25 м вод. ст.)	700 кПа
4001	0...0,4 МПа (4,0 бар, 40 м вод. ст.)	1,2 МПа
6001	0...0,6 МПа (6,0 бар, 60 м вод. ст.)	1,2 МПа
1002	0...1,0 МПа (10 бар, 100 м вод. ст.)	2,5 МПа
1602	0...1,6 МПа (16 бар, 160 м вод. ст.)	5,0 МПа
2502	0...2,5 МПа (25 бар, 250 м вод. ст.)	5,0 МПа
4002	0...4,0 МПа (40 бар, 400 м вод. ст.)	12 МПа
6002	0...6,0 МПа (60 бар, 600 м вод. ст.)	12 МПа
1003	0...10 МПа (100 бар)	25 МПа
1603	0...16 МПа (160 бар)	50 МПа
2503	0...25 МПа (250 бар)	50 МПа
4003	0...40 МПа (400 бар)	60 МПа
6003	0...60 МПа (600 бар)	75 МПа
X102	-100...0 кПа (-1...0 бар)	300 кПа
9999	По запросу (указать диапазон и единицу измерения)	
Код	Выходной сигнал	
1	4...20 мА / 2-х пров.	
E	EхiаИСТ6 / 4...20 мА / 2-х пров.	
1S	SIL 2 / 4...20 мА / 2-х пров.	
ES	SIL 2 / EхiаИСТ6 / 4...20 мА / 2-х пров.	
9	По запросу	
Код	Основная погрешность	
5	0,5 % ДИ	
9	По запросу	
Код	Электрическое присоединение	
G10	Разъем DIN 43650 (ISO 4400) в комплекте с ответной частью (IP 65) (для кабеля диам. 4...6 мм)	
G00	Разъем DIN 43650 (ISO 4400) в комплекте с ответной частью (IP 65) (для кабеля диам. 10...14 мм, сертификат GL)	
G01	Разъем DIN 43650 (ISO 4400) в комплекте с ответной частью (IP 65) (для кабеля диам. 4,5...11 мм, сертификат GL)	
400	Кабельный ввод с экранированным кабелем ПВХ, 2 м, без воздушной трубки	
TR0	Неразъемный экранированный кабель (указать длину)	
880	Полевой корпус из нержавеющей стали	
999	По запросу	
Код	Механическое присоединение (штуцер)	Условие
100	G ½" DIN 3852	
200	G ½" EN 837	

300	G ¼" DIN 3852	
400	G ¼" EN 837	
K00	G ¾" DIN 3852	$P_{нд} \leq 6,0 \text{ МПа}$
F00	G ½" DIN 3852, открытая мембрана	$P_{нд} \leq 2,5 \text{ МПа}$
H00	G ½" DIN 3852, открытый порт	
N00	½" NPT	
N40	¼" NPT	
999	По запросу	
Код	Уплотнение	Условие
1	Витон (FKM)	$P_{нд} < 10 \text{ МПа}$
5	Нитриловый каучук (NBR)	$P_{нд} \geq 10 \text{ МПа}$
9	По запросу	
Код	Материал штуцера	
1	Сталь нержавеющая 1.4571 (316Ti)	
K	Медно-никелевый сплав (CuNi ₁₀ Fe ₁ Mn)	
9	По запросу	
Код	Материал мембраны	
2	Керамика (Al ₂ O ₃ 96 %)	
9	По запросу	
Код	Специальные исполнения	
00R	Стандартное исполнение	
007	Для измерения давления кислорода	
999	По запросу	

Пример условного обозначения взрывозащищенного датчика DMK 457 с диапазоном 10 м вод. ст., с полевым корпусом из нержавеющей стали, присоединение G ½" DIN 3852: DMK 457 592-1001-E-5-880-100-1-1-2-00R.

Модель	Описание	
DMK 458	Диапазон давлений от 4 кПа до 2 МПа	
Код	Тип давления	
59A	Избыточное, в барах	
59B	Абсолютное, в барах	
59E	Герметичный, в барах	
59C	Избыточное, в м вод. ст.	
59D	Абсолютное, в м вод. ст.	
59F	Герметичный, в м вод. ст.	
Код	Диапазон	Перегрузка
0400	0...4 кПа (0,04 бар, 0,4 м вод. ст.)	200 кПа
0600	0...6 кПа (0,06 бар, 0,6 м вод. ст.)	200 кПа
1000	0...10 кПа (0,10 бар, 1,0 м вод. ст.)	400 кПа
1600	0...16 кПа (0,16 бар, 1,6 м вод. ст.)	400 кПа
2500	0...25 кПа (0,25 бар, 2,5 м вод. ст.)	600 кПа
4000	0...40 кПа (0,40 бар, 4,0 м вод. ст.)	600 кПа
6000	0...60 кПа (0,60 бар, 6,0 м вод. ст.)	800 кПа
1001	0...100 кПа (1,0 бар, 10 м вод. ст.)	800 кПа
1601	0...160 кПа (1,6 бар, 16 м вод. ст.)	1500 кПа
2501	0...250 кПа (2,5 бар, 25 м вод. ст.)	2500 кПа
4001	0...0,4 МПа (4,0 бар, 40 м вод. ст.)	2,5 МПа
6001	0...0,6 МПа (6,0 бар, 60 м вод. ст.)	3,5 МПа
1002	0...1,0 МПа (10 бар, 100 м вод. ст.)	3,5 МПа
1602	0...1,6 МПа (16 бар, 160 м вод. ст.)	6,0 МПа
2002	0...2,0 МПа (20 бар, 200 м вод. ст.)	6,0 МПа
9999	По запросу (указать диапазон и единицу измерения)	
Код	Выходной сигнал	
1	4...20 мА / 2-х пров.	
E	ExiaIICT6 / 4...20 мА / 2-х пров.	
9	По запросу	
Код	Основная погрешность	
2	0,25 % ДИ	
1	0,10 % ДИ (для P _{нд} > 60 кПа)	
9	По запросу	
Код	Электрическое присоединение	
G10	Разъем DIN 43650 (ISO 4400) в комплекте с ответной частью (IP 65) (для кабеля диам. 4...6 мм)	
G00	Разъем DIN 43650 (ISO 4400) в комплекте с ответной частью (IP 65) (для кабеля диам. 10...14 мм, сертификат GL)	
G01	Разъем DIN 43650 (ISO 4400) в комплекте с ответной частью (IP 65) (для кабеля диам. 4,5...11 мм, сертификат GL)	
M10	Вилка M12x1 (4-конт.) в металлическом корпусе	
TR1	Неразъемный кабель с полиуретановой изоляцией и воздушной трубкой (указать длину)	
TA1	Неразъемный кабель с полиуретановой изоляцией, без воздушной трубки (указать длину)	
860	Полевой корпус, избыточное давление	
880	Полевой корпус, абсолютное давление	
999	По запросу	
Код	Механическое присоединение (штуцер)	Условие
100	G ½" DIN 3852	

200	G ½" EN 837	
N00	½" NPT	
F20	Фланец DN 25 / PN 40 (DIN 2501)	
F22	Фланец DN 40 / PN 40 (DIN 2501)	
F23	Фланец DN 50 / PN 40 (DIN 2501)	
F14	Фланец DN 80 / PN 16 (DIN 2501)	$P_{нд} \leq 1,6 \text{ МПа}$
F32	Фланец DN 2" / 150 lbs (ANSI B16.5)	$P_{нд} \leq 1,0 \text{ МПа}$
F33	Фланец DN 3" / 150 lbs (ANSI B16.5)	$P_{нд} \leq 1,0 \text{ МПа}$
999	По запросу	
Код	Уплотнение	
1	Витон (FKM)	
9	По запросу	
Код	Материал штуцера	Условие
8	Сталь нержавеющей 1.4404 (316L, 08X17H13M2T)	
К	Медно-никелевый сплав (CuNi ₁₀ Fe ₁ Mn)	только для резьбовых штуцеров
9	По запросу	
Код	Материал мембраны	Условие
2	Керамика (Al ₂ O ₃ 96 %)	
С	Керамика (Al ₂ O ₃ 99,9 %)	$10 \text{ кПа} \leq P_{нд} \leq 100 \text{ кПа}$
9	По запросу	
Код	Специальные исполнения	
00R	Стандартное исполнение	
999	По запросу	

Пример условного обозначения взрывозащищенного датчика ДМК 458 с диапазоном 100 м вод. ст., с полевым корпусом из нержавеющей стали, присоединение G ½" DIN 3852: ДМК 458 59С-1002-Е-2-860-100-1-8-2-00R.

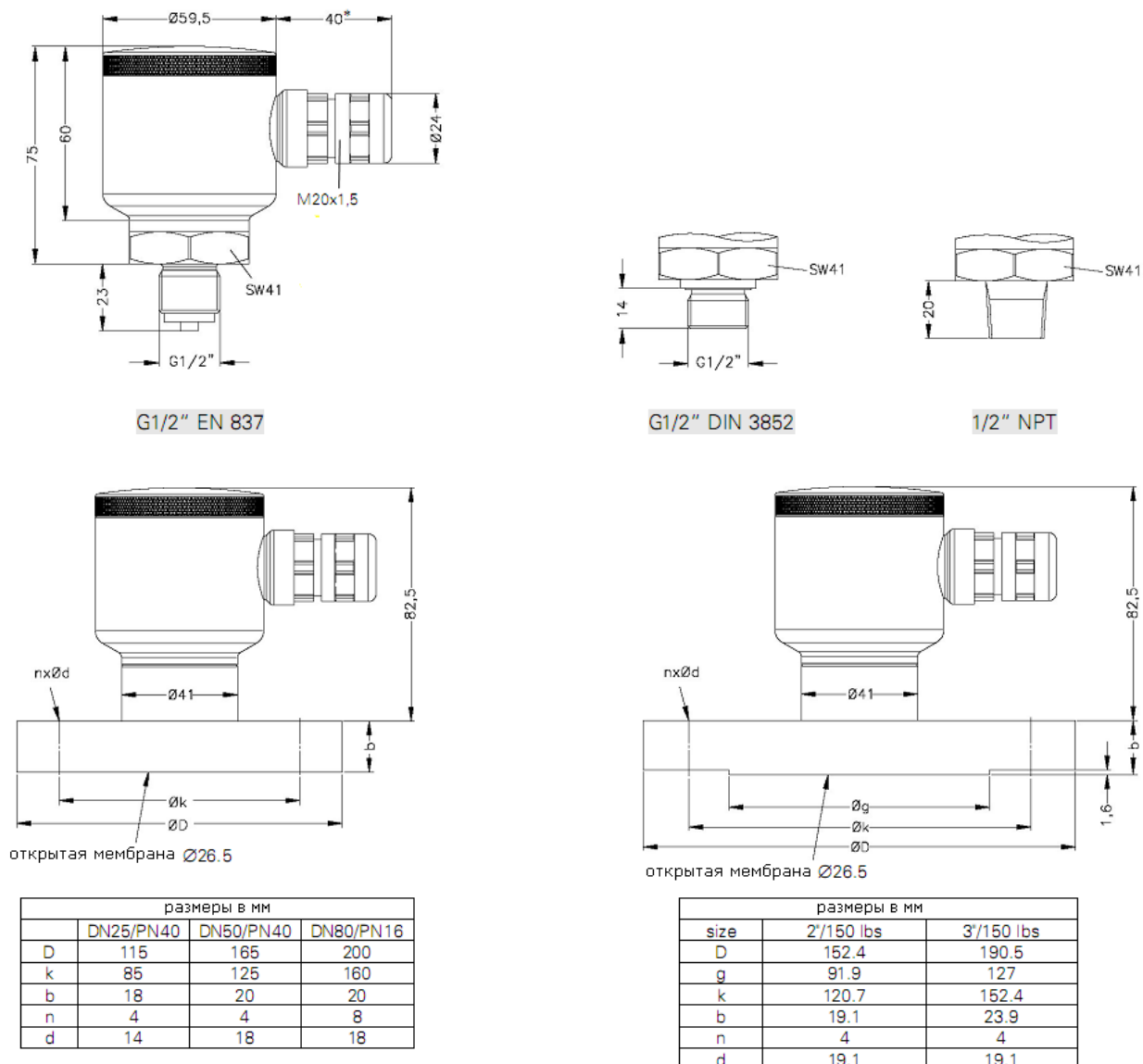
Модель	Описание	
DMP 457	Диапазон давлений от 10 кПа до 4 МПа	
Код	Тип давления	
600	Избыточное, в барах	
601	Абсолютное, в барах	
602	Избыточное, в м вод. ст.	
603	Абсолютное, в м вод. ст.	
Код	Диапазон	Перегрузка
1000	0...10 кПа (0,10 бар, 1,0 м вод. ст.)	100 кПа
1600	0...16 кПа (0,16 бар, 1,6 м вод. ст.)	100 кПа
2500	0...25 кПа (0,25 бар, 2,5 м вод. ст.)	100 кПа
4000	0...40 кПа (0,40 бар, 4,0 м вод. ст.)	100 кПа
6000	0...60 кПа (0,60 бар, 6,0 м вод. ст.)	300 кПа
1001	0...100 кПа (1,0 бар, 10 м вод. ст.)	300 кПа
1601	0...160 кПа (1,6 бар, 16 м вод. ст.)	600 кПа
2501	0...250 кПа (2,5 бар, 25 м вод. ст.)	600 кПа
4001	0...0,4 МПа (4,0 бар, 40 м вод. ст.)	2,0 МПа
6001	0...0,6 МПа (6,0 бар, 60 м вод. ст.)	2,0 МПа
1002	0...1,0 МПа (10 бар, 100 м вод. ст.)	3,5 МПа
1602	0...1,6 МПа (16 бар, 160 м вод. ст.)	6,0 МПа
2502	0...2,5 МПа (25 бар, 250 м вод. ст.)	6,0 МПа
4002	0...4,0 МПа (40 бар, 400 м вод. ст.)	10 МПа
6002	0...6,0 МПа (60 бар)	14 МПа
1003	0...10 МПа (100 бар)	34 МПа
1603	0...16 МПа (160 бар)	34 МПа
2503	0...25 МПа (250 бар)	60 МПа
4003	0...40 МПа (400 бар)	60 МПа
6003	0...60 МПа (600 бар)	100 МПа
X102	-100...0 кПа (-1...0 бар)	300 кПа
9999	По запросу (указать диапазон и единицу измерения)	
Код	Выходной сигнал	
1	4...20 мА / 2-х пров.	
E	ExiaIICT6 / 4...20 мА / 2-х пров.	
1S	SIL 2 / 4...20 мА / 2-х пров.	
ES	SIL 2 / ExiaIICT6 / 4...20 мА / 2-х пров.	
9	По запросу	
Код	Основная погрешность	
3	0,35 % ДИ (стандартно для $P_{нд} > 40$ кПа)	
5	0,50 % ДИ (стандартно для $P_{нд} \leq 40$ кПа)	
2	0,25 % ДИ ($P_{нд} > 40$ кПа)	
9	По запросу	
Код	Электрическое присоединение	
G10	Разъем DIN 43650 (ISO 4400) в комплекте с ответной частью (IP 65) (для кабеля диам. 4...6 мм)	
G00	Разъем DIN 43650 (ISO 4400) в комплекте с ответной частью (IP 65) (для кабеля диам. 10...14 мм, сертификат GL)	
G01	Разъем DIN 43650 (ISO 4400) в комплекте с ответной частью (IP 65) (для кабеля диам. 4,5...11 мм, сертификат GL)	
400	Кабельный ввод с экранированным кабелем ПВХ, 2 м, без воздушной трубки	

TR0	Неразъёмный экранированный кабель (указать длину)	
880	Полевой корпус из нержавеющей стали	
999	По запросу	
Код	Механическое присоединение (штуцер)	Условие
100	G ½" DIN 3852	
200	G ½" EN 837	
300	G ¼" DIN 3852	
400	G ¼" EN 837	
K00	G ¾" DIN 3852	$P_{нд} \leq 4,0$ МПа
F00	G ½" DIN 3852, открытая мембрана	$P_{нд} \leq 4,0$ МПа, кроме разрезания
H00	G ½" DIN 3852, открытый порт	$P_{нд} \leq 4,0$ МПа
N00	½" NPT	
N40	¼" NPT	
999	По запросу	
Код	Уплотнение	Условие
1	Витон (FKM)	$P_{нд} \leq 4,0$ МПа
2	Без уплотнений – сварка	$16 \text{ кПа} \leq P_{нд} < 2,5$ МПа, штуцер только EN 837
5	NBR	$P_{нд} > 4,0$ МПа
9	По запросу	
Код	Специальные исполнения	
00R	Стандартное исполнение	
999	По запросу	

Пример условного обозначения взрывозащищенного датчика DMP 457 с диапазоном 100 м вод. ст., с полевым корпусом из нержавеющей стали, присоединение G ½" DIN 3852: DMP 457 602-1002-E-2-880-100-1-00R.

ПРИЛОЖЕНИЕ Б. Габаритные и присоединительные размеры.

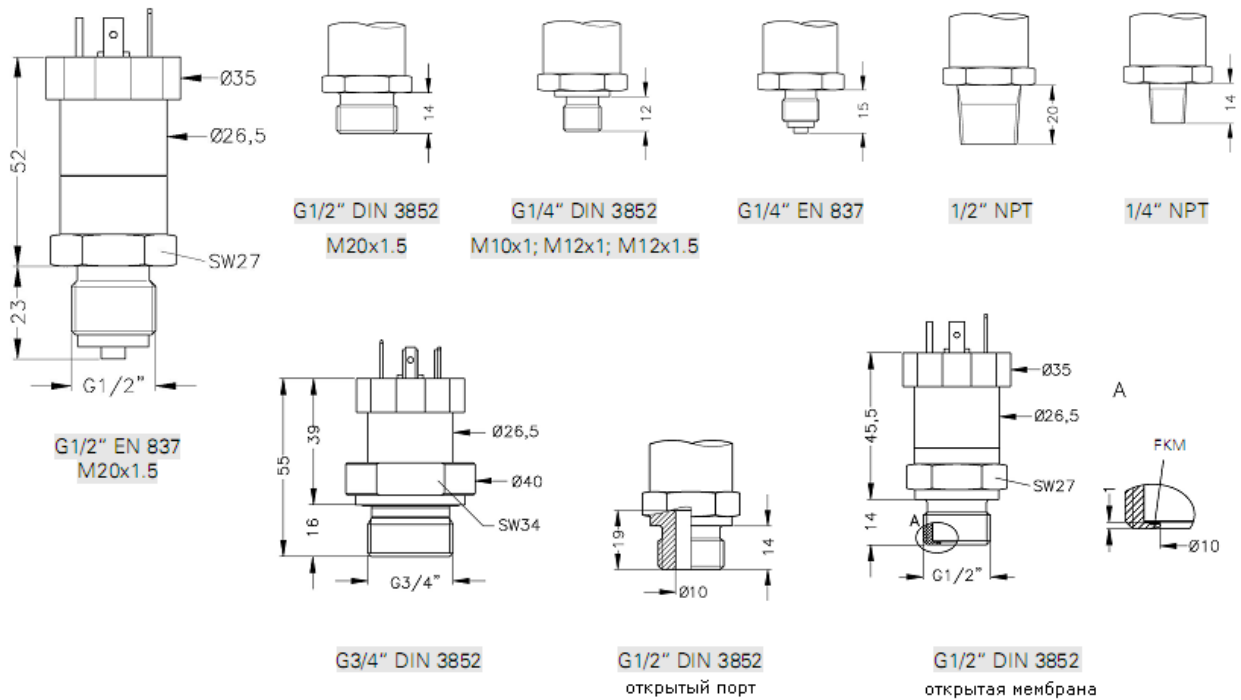
Рисунок Б.1 – Габаритные размеры и размеры различных типов механических соединений датчика давления DMK 456.



* Для датчиков избыточного давления данный размер увеличивается на 8 мм.

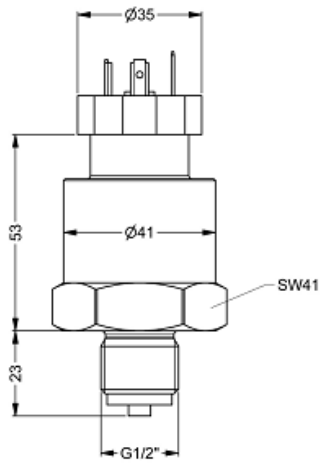
Для полевого корпуса со штуцером $\text{CuNi}_{10}\text{Fe}_1\text{Mn}$ полная длина увеличивается на 27 мм.

Рисунок Б.2 – Габаритные размеры и размеры различных типов механических присоединений датчиков давления DMK 457

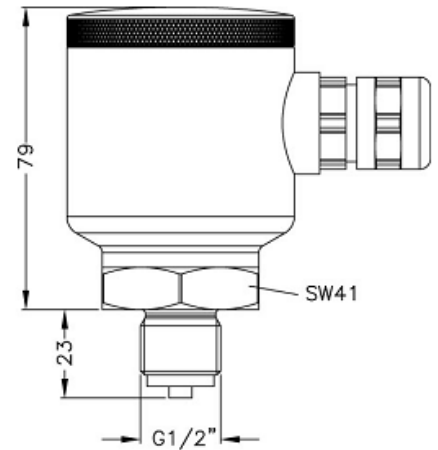


Для датчика в искробезопасном SIL-исполнении (код ES) полная длина увеличивается на 32,5 мм (со штуцером G3/4" на 36 мм; с полевым корпусом на 8 мм).

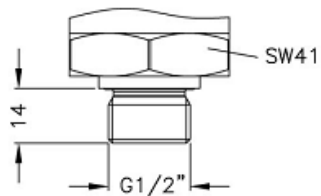
Рисунок Б.3 – Габаритные размеры и размеры различных типов механических присоединений датчиков давления DMK 458



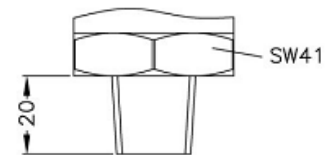
G1/2" EN 837



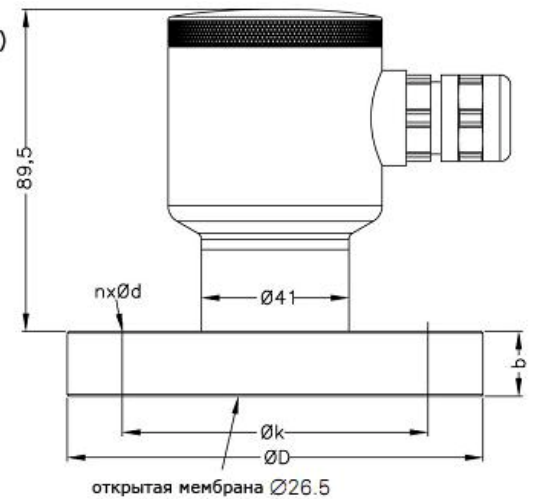
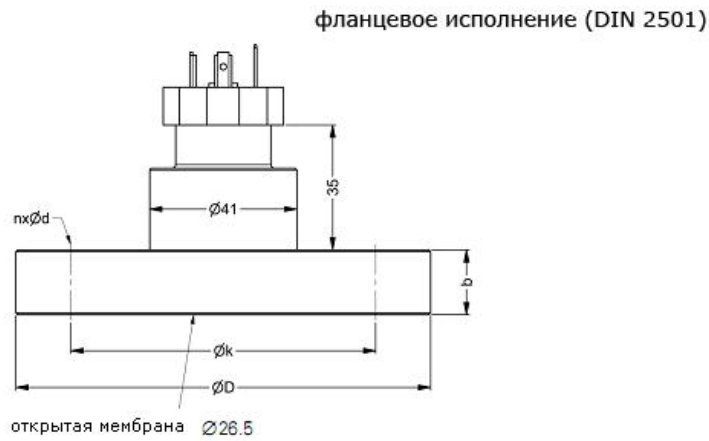
G1/2" EN 837



G1/2" DIN 3852

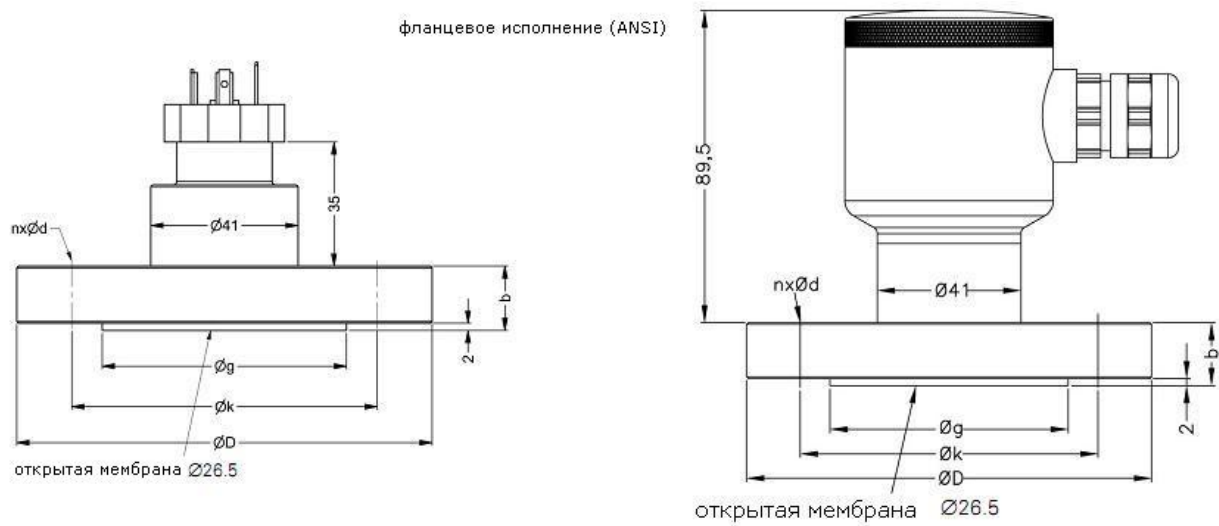


1/2" NPT



размеры в мм				
	DN25/PN40	DN40/PN40	DN50/PN40	DN80/PN16
D	115	150	165	200
k	85	110	125	160
b	18	18	20	20
n	4	4	4	8
d	14	18	18	18

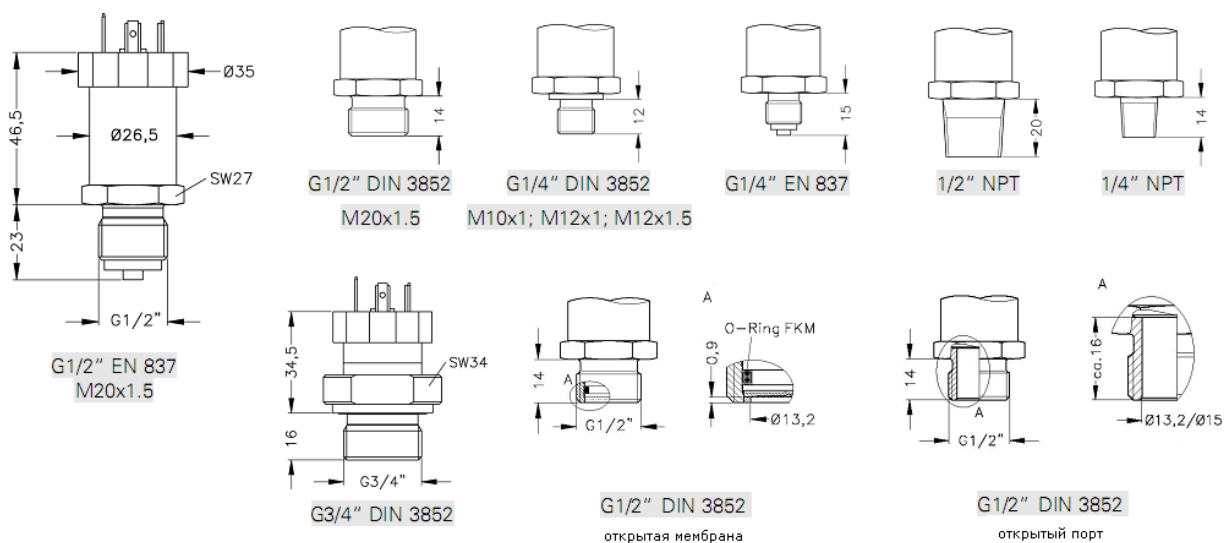
Для полевого корпуса со штуцером CuNi₁₀Fe₁Mn полная длина увеличивается на 27 мм.



размеры в мм		
	2'/150 lbs	3'/150 lbs
D	152.4	190.5
g	91.9	127
k	120.7	152.4
b	19.1	23.9
n	4	4
d	19.1	19.1

Для полевого корпуса со штуцером $\text{CuNi}_{10}\text{Fe}_1\text{Mn}$ полная длина увеличивается на 27 мм.

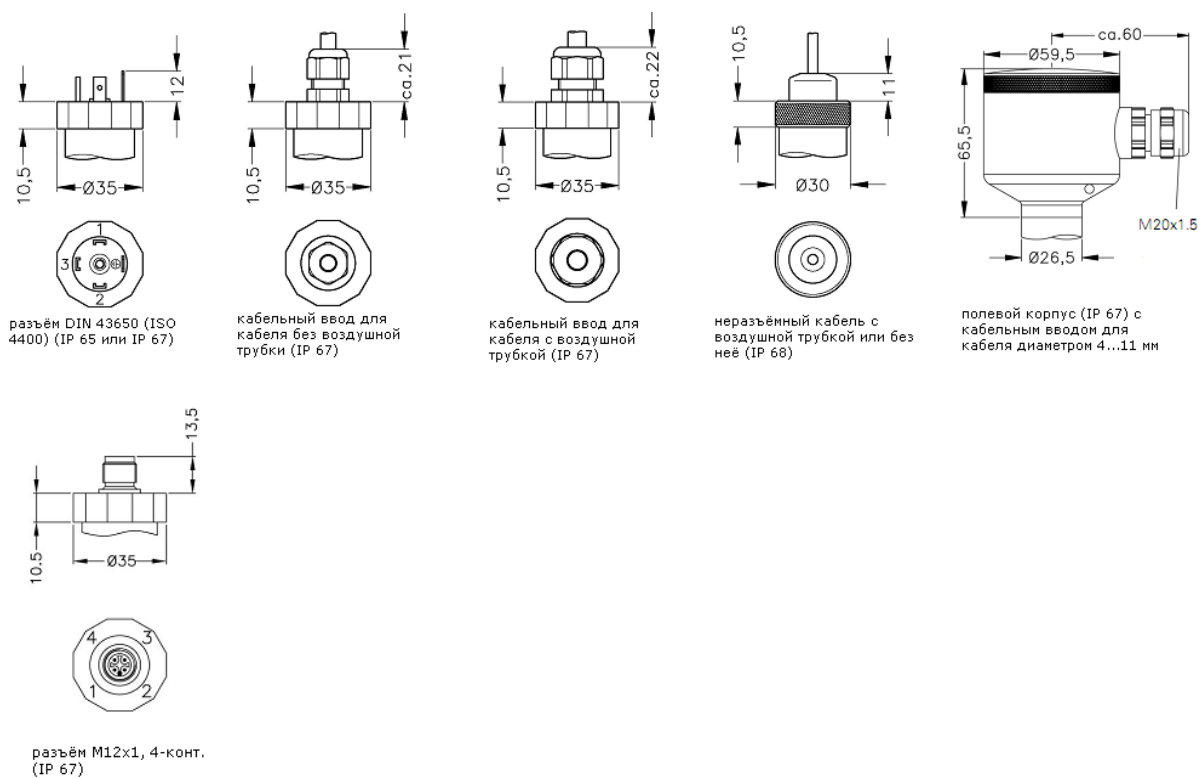
Рисунок Б.4 – Габаритные размеры и размеры различных типов механических присоединений датчиков давления DMP 457



Для датчиков с $P_{нд} > 4$ МПа полная длина увеличивается на 10 мм, для указанных датчиков в полевом корпусе – на 8 мм.

Для датчика в искробезопасном SIL-исполнении (код ES) полная длина увеличивается на 37 мм, при этом если данное исполнение сочетается с полевым корпусом, то удлинения нет.

Рисунок Б.5 – Типы электрических присоединений.



ПРИЛОЖЕНИЕ В. Схемы внешних электрических соединений.

Рисунок В.1 – Схемы внешних электрических соединений датчиков обычного исполнения.

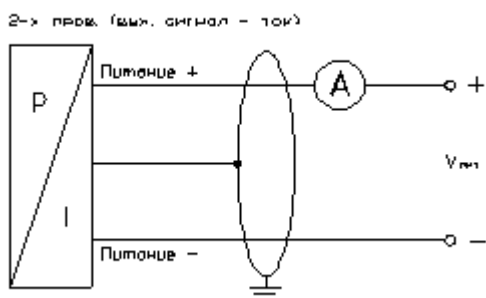
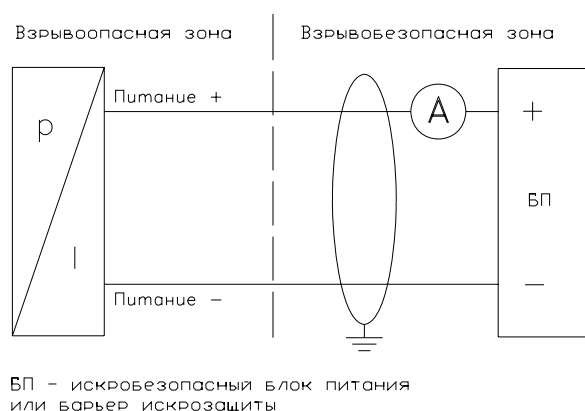


Рисунок В.2 – Схема внешних электрических соединений датчиков взрывозащищённого исполнения.



Электрическое присоединение		разъём DIN 43650 (ISO 4400)	разъём M12x1	кабель	полевой корпус (провод до 2,5 мм ²)
2-пров.	Питание +	1	1	белый	VS+ (IN+)
	Питание –	2	2	коричневый	VS– (IN–)
	Заземление	контакт, помеченный знаком заземления	4	жёлто-зелёный либо оплётка	контакт, помеченный знаком заземления



ООО «АНКОРН», www.ankorn.ru
Официальный дистрибьютор NIVELCO
Тел.: 8 800 333-43-14 (Звонок бесплатный)
E-mail: info@ankorn.ru