

ДАТЧИКИ ДАВЛЕНИЯ

DS 200, DS 200P

Руководство по эксплуатации



г. Москва

2014

АНКОРН

ООО «АНКОРН», www.ankorn.ru
Официальный дистрибьютор NIVELCO
Тел.: 8 800 333-43-14 (Звонок бесплатный)
E-mail: info@ankorn.ru

СОДЕРЖАНИЕ

1. Описание и работа	3
1.1. Назначение.....	3
1.2. Технические характеристики.....	3
1.3. Состав изделия.....	7
1.4. Устройство и работа.....	7
1.5. Обеспечение искробезопасности.....	8
1.6. Маркировка.....	8
1.7. Упаковка.....	9
2. Использование по назначению	9
2.1. Общие указания.....	9
2.2. Эксплуатационные ограничения.....	9
2.3. Меры безопасности.....	10
2.4. Монтаж и демонтаж. Обеспечение искробезопасности при монтаже.....	10
3. Настройка	13
3.1. Общие положения.....	13
3.2. Органы управления и отображения.....	13
3.3. Структура меню.....	14
3.4. Описание меню, настройка.....	14
4. Техническое обслуживание	20
5. Хранение и транспортировка	20
ПРИЛОЖЕНИЕ А. Условное обозначение	21
DS 200.....	21
DS 200P.....	23
ПРИЛОЖЕНИЕ Б. Габаритные и присоединительные размеры	25
DS 200.....	25
DS 200P.....	25
Типы электрических присоединений.....	28
ПРИЛОЖЕНИЕ В. Схемы внешних электрических соединений	29

1. Описание и работа

1.1. Назначение

1.1.1. Датчики давления DS 200 и DS 200P (в дальнейшем датчики), предназначены для непрерывного преобразования измеряемой величины – давления (абсолютного или избыточного) жидких и газообразных сред (в том числе агрессивных) в унифицированные выходные сигналы по напряжению, либо в токовые выходные сигналы. Датчики оснащены встроенным дисплеем и, в зависимости от заказа, могут быть выполнены с релейными выходными сигналами (тип – открытый коллектор).

Датчики предназначены для использования в системах автоматического контроля, регулирования и управления технологическими процессами в различных отраслях промышленности. Датчик DS 200P оснащен встроенным разделителем, либо разделителем-радиатором для работы с высокотемпературными (до 300 °С) и/или агрессивными средами.

Ниже приведено краткое описание и область применения каждой модели датчика.

DS 200 – общепромышленный датчик для измерения низких, средних и высоких давлений (от 4 кПа до 60 МПа).

DS 200P – датчик с торцевым расположением мембраны и встроенным разделителем или разделителем-радиатором, для измерения низких и средних давлений (от 10 кПа до 4 МПа) пищевых, агрессивных, либо высокотемпературных сред. Разделитель заполняется силиконовым маслом, для применения в пищевой промышленности - пищевым, для работы с сильными окисляющими веществами (кислород, озон, хлор, гипохлорит натрия, пероксид водорода...) – галокарбонем. Материал мембраны – сталь различных марок, тантал.

1.1.2. Датчики могут быть выполнены во взрывозащищенном исполнении. Взрывозащищенные датчики соответствуют требованиям ГОСТ Р 51330.0, ГОСТ Р 51330.10 и имеют вид взрывозащиты “искробезопасная электрическая цепь” с уровнем взрывозащиты “особовзрывобезопасный” с маркировкой ExiaIICT4. Взрывозащищенные датчики предназначены для установки и работы во взрывоопасных зонах помещений и наружных установок согласно нормативным документам, регламентирующим применение электрооборудования во взрывоопасных зонах.

1.1.3. Условное обозначение датчиков при заказе приведено в Приложении А.

1.2. Технические характеристики

1.2.1. В таблицах 1 и 2 приведены верхние пределы измерений (ВПИ) и значения максимальной перегрузки для различных моделей датчиков. Датчики изготавливаются однопредельными. По умолчанию, нижний предел измерения (НПИ) равен нулю.

Таблица 1. DS 200

ВПИ, кПа	изб	-100	4	6	10	16	25	40	60	100	160	250
	абс	-	-	-	10	16	25	40	60	100	160	250
Перегрузка, кПа		300	20	20	50	50	100	100	300	300	600	600

Продолжение таблицы 1.

ВПИ, МПа	изб	0.4	0.6	1	1.6	2.5	4	6	10	16	25	40	60
	абс	0.4	0.6	1	1.6	2.5	4	6	10	16	25	40	60
Перегрузка, МПа		2	2	2	6	6	10	14	34	34	60	60	100

Таблица 2. DS 200P

ВПИ, кПа	изб	-100	10	16	25	40	60	100	160	250
	абс	-	-	-	-	-	60	100	160	250
Перегрузка, кПа		300	50	50	100	100	300	300	600	600

ВПИ, МПа	изб	0.4	0.6	1	1.6	2.5	4
	абс	0.4	0.6	1	1.6	2.5	4
Перегрузка, МПа		2	2	2	6	6	10

1.2.2. Датчики имеют линейную характеристику выходного сигнала.

$$Y_{\text{вых}} = \left| \frac{Y_{\text{ВПИ}} - Y_{\text{НПИ}}}{P_{\text{нд}}} \right| \cdot P + Y_{\text{НПИ}}, \text{ где}$$

P - текущее значение измеряемого давления,

$P_{\text{нд}} = P_{\text{ВПИ}} - P_{\text{НПИ}}$ - номинальный диапазон давления (диапазон измерения),

$P_{\text{ВПИ}}, P_{\text{НПИ}}$ - соответственно верхний и нижний предел измерений датчика,

$Y_{\text{ВПИ}}, Y_{\text{НПИ}}$ - значения выходного сигнала соответствующие верхнему и нижнему пределу измерений датчика $P_{\text{ВПИ}}$ и $P_{\text{НПИ}}$.

1.2.3. Питание датчиков осуществляется от источника питания постоянного тока.

Типы выходных сигналов и соответствующее им напряжение питания приведены в таблице 3.

Таблица 3.

Токовый выходной сигнал, $I_{\text{вых}}$	Выходной сигнал напряжения, $V_{\text{вых}}$	Питание, $V_{\text{пит}}$
4 – 20 мА/2-х пров.		18...41 В 17...28 В(Ex)
4 – 20 мА/3-х пров.		19...30 В
	0 – 10 В/3-х пров.	15...36 В

1.2.4. Датчики не выходят из строя при коротком замыкании или обрыве питающих или сигнальных линий, а также, при подаче напряжения питания обратной полярности.

1.2.5. Питание датчиков взрывозащищенного исполнения осуществляется от искробезопасных барьеров или блоков питания, имеющих вид взрывозащиты “искробезопасная электрическая цепь” с уровнем взрывозащиты “ia” для взрывоопасных газовых смесей подгруппы ПС по ГОСТ Р 51330.0. Выходное напряжение U_0 и ток I_0 искробезопасных барьеров или блоков питания не должны превышать 28 В и 93 мА соответственно.

1.2.6 Сопротивление нагрузки для датчиков с токовым выходным сигналом 4-20 мА/2-х пров. не должно превышать значения R_{\max} :

$$R_{\max} = \frac{V_{\text{нум}} - V_{\text{мин}}}{0.02} \text{ Ом, где } V_{\text{нум}} - \text{текущее значение напряжения питания, } V_{\text{мин}} - \text{минимальное значение напряжения питания, которое равно 18 и 17 В, для датчиков обычного и взрывозащищенного исполнения соответственно.}$$

Сопротивление нагрузки для датчиков с токовым выходным сигналом 4 – 20 мА/3-х пров. не должно превышать 500 Ом.

Минимальное значение сопротивления нагрузки для датчиков с выходным сигналом напряжения – 10 кОм.

1.2.7. Потребление тока датчиков без релейных выходов, с токовыми выходными сигналами не превышает 25 мА, датчиков с выходным сигналом по напряжению – 18 мА.

1.2.8. При срабатывании релейного выхода, значение выходного напряжения составляет $V_{\text{нум}} - 2.5$ В. Максимальный ток – 125 мА. Взрывозащищенный датчик может быть выполнен только с одним релейным выходом. Максимальный ток релейного выхода датчика взрывозащищенного исполнения – 70 мА.

1.2.9. Время реакции датчиков DS 200 и DS 200P на изменение давления менее 5 мс и 10 мс соответственно, за исключением датчиков с выходным сигналом 4-20 мА/3-х пров., для которых время реакции составляет менее 1 с.

1.2.10. Пределы допускаемой основной погрешности γ_0 , выраженные в процентах от диапазона измерений (ДИ), приведены в таблице 4.

Таблица 4.

Диапазон измерения	$\gamma_0, \% \text{ ДИ}$
$P_{\text{нд}} \leq 40 \text{ кПа}$	$\pm 0,5$
$P_{\text{нд}} > 40 \text{ кПа}$	$\pm 0,35$ $\pm 0,25$ (опция)

$P_{\text{нд}}$ - номинальный диапазон давления.

1.2.11. Дополнительная погрешность γ_T , вызванная изменением температуры измеряемой среды на каждые 10 °С в термокомпенсированном диапазоне температур, не превышает значений указанных в таблице 5.

Таблица 5

Модель	Диапазон термокомпенсации	Диапазон измерения	γ_T , %ДИ/10°С
DS 200	0...50 °С	$P_{нд} \leq 10 \text{кПа}$	$\pm 0,3$
		$P_{нд} \leq 25 \text{кПа}$	$\pm 0,2$
		$P_{нд} \leq 40 \text{кПа}$	$\pm 0,14$
	0...70 °С	$P_{нд} \leq 100 \text{кПа}$	$\pm 0,1$
		$P_{нд} > 100 \text{кПа}$	$\pm 0,07$
		$-100...0 \text{кПа}$	
DS 200P	0...50 °С	$P_{нд} \leq 10 \text{кПа}$	$\pm 0,4$
		$P_{нд} \leq 25 \text{кПа}$	$\pm 0,3$
		$P_{нд} \leq 40 \text{кПа}$	$\pm 0,2$
	0...70 °С	$P_{нд} \leq 100 \text{кПа}$	$\pm 0,15$
		$P_{нд} > 100 \text{кПа}$	$\pm 0,12$
		$-100...0 \text{кПа}$	

1.2.12. Дополнительная погрешность, вызванная изменением напряжения питания, составляет 0.05%ДИ/10 В. Номинальное значение напряжения питания – 24 В.

1.2.13. Дополнительная погрешность, вызванная изменением сопротивления нагрузки для датчиков с токовым выходом, составляет 0.05%ДИ/1 кОм. Номинальное значение сопротивления нагрузки – 250 Ом.

1.2.14. Долговременная стабильность $\leq \pm 0.1\%$ ДИ/год.

1.2.15. Диапазон рабочих температур измеряемой среды приведен в таблице 6.

Таблица 6

Модель	Диапазон температур измеряемой среды
DS 200	-25...125 °С
DS 200P	-25...125 °С (-25...70 °С для датчиков абсолютного давления) -25...150 °С (опция) 0...300 °С (опция)

1.2.16. Температура хранения датчиков –40...85 °С.

1.2.17. По степени защиты от проникновения пыли, посторонних тел и воды, в зависимости от исполнения, датчики соответствуют группе IP65 по ГОСТ 14254-80.

1.2.18. По устойчивости к механическим воздействиям, датчики относятся к группе исполнения F3 по ГОСТ 12997: датчики устойчивы к воздействию синусоидальной вибрации с ускорением 49 м/с² в диапазоне частот (10...500) Гц и амплитудой 0.35 мм.

1.2.19. Датчики устойчивы к воздействию многократных механических ударов с пиковым ударным ускорением 1000 м/с², при длительности действия ударного ускорения 11 мс.

1.2.20. Диапазон отображаемых дисплеем значений: -1999...+9999.
Дополнительная погрешность отображаемой величины давления: 0.1%ДИ + единица младшего разряда.

Количество релейных выходов: 2

Тип релейных выходов: открытый коллектор.

Максимальная частота переключения: 10 Гц.

Максимальное устанавливаемое время задержки переключения: 100 с.

Максимальное устанавливаемое время обновления дисплея: 10 с.

Воспроизводимость релейных выходов: 0.1%ДИ.

1.2.21. Средняя наработка на отказ не менее 100000 ч.

1.2.22. Средний срок службы – 12 лет. Данный показатель надежности устанавливается для следующих условий:

- температура окружающей среды (23±3) °С;
- относительная влажность от 30 до 80%;
- вибрация, тряска, удары, влияющие на работу датчика, отсутствуют.

1.2.23. Поверка датчика осуществляется в соответствии с документом «Методика поверки ПРЕОБРАЗОВАТЕЛИ ДАВЛЕНИЯ ИЗМЕРИТЕЛЬНЫЕ. DMP 3XX, DMP 4XX, DMD 3XX, DS 2XX, DS 4XX, DMK 3XX, DMK 4XX, ХАСТ i, DM 10, DPS 2XX, DPS 3XX, DPS+, НМР 331, НУ 300, LMP 3XX, LMP 8XX, LMK 3XX, LMK 4XX, LMK 8XX» утвержденным СИ ФГУП «ВНИИМС» 9 января 2014 года. Ссылка для скачивания <http://bdsensors.ru/documentation/check.html>

ИНТЕРВАЛ МЕЖДУ ПОВЕРКАМИ

4 года - для преобразователей точнее 0,1 % при отсутствии корректировок нулевого значения выходного сигнала не реже 1 раза в 6 месяцев;

5 лет - для остальных преобразователей

1.2.24. Минимальная масса датчиков указана в таблице 7.

Таблица 7

Модель	Минимальная масса, г.
DS 200	160
DS 200P	250

1.3. Состав изделия

Наименование	Кол-во	Примечание
Датчик	1	
Потребительская тара	1	
Руководство по эксплуатации	1	Допускается комплектовать одним экземпляром каждые десять датчиков, поставляемых в один адрес
Паспорт	1	

1.4. Устройство и работа

1.4.1. Датчик состоит из измерительного блока давления, электронного преобразователя и светодиодного дисплея, конструктивно объединенных в одном корпусе.

1.4.2. Измерительный блок давления (тензомодуль в дальнейшем) состоит из стального сварного корпуса, на металлостеклянном основании которого закреплен первичный преобразователь давления, выполненный из монокристаллического кремния. На мембране данного преобразователя сформирован мост Уинстона из диффузионных тензорезисторов. Преобразователь отделен от измеряемой среды стальной мембраной,

приваренной к корпусу тензомодуля. Давление, воздействующее на стальную мембрану, передается на первичный преобразователь через силиконовое масло, которым заполнен тензомодуль и вызывает изменение сопротивления тензорезисторов и, как следствие, разбаланс мостовой схемы. Электрический сигнал из первичного преобразователя через металлостеклянные гермовыводы подается в электронный преобразователь, осуществляющий, помимо питания тензомодуля, линейаризацию, термокомпенсацию и преобразование сигнала в унифицированный выходной сигнал постоянного тока или напряжения.

1.4.3. Встроенный светодиодный дисплей с органами управления, помимо отображения величины измеряемого давления, позволяет изменять единицы, в которых отображается давление, осуществлять установку порогов, времени задержки и режимов срабатывания релейных выходов... Подробное описание возможностей настройки различных параметров описаны в п.2.5.

1.5. Обеспечение искробезопасности

Обеспечение искробезопасности датчиков достигается путем ограничения входных токов ($I_i \leq 93 \text{ мА}$) и напряжения ($U_i \leq 28 \text{ В}$), а также, выполнения конструкции датчика в соответствии с требованиями ГОСТ Р 51330.10. Ограничение тока и напряжения в электрических цепях датчика до искробезопасных значений достигается путем обязательного использования датчика в комплекте с соответствующими барьерами или блоками питания, имеющими вид взрывозащиты “искробезопасная электрическая цепь” с уровнем взрывозащиты “ia” для взрывоопасных газовых смесей подгруппы ПС по ГОСТ Р 51330.0.

1.6. Маркировка

1.6.1. На наклейке, прикрепленной к корпусу датчика, нанесены следующие надписи:

- товарный знак предприятия-изготовителя;
- модель датчика;
- условное обозначение датчика в соответствии с приложением А;
- диапазон измерения с указанием единиц измерения;
- серийный номер датчика;
- напряжение питания;
- выходной сигнал;
- маркировка взрывозащиты, если датчик взрывозащищенного исполнения.
- “КИСЛОРОД. МАСЛООПАСНО”, если датчик предназначен для измерения давления кислорода.

1.6.2. На потребительскую тару датчика наклеена этикетка, на которую нанесены следующие надписи.

- модель датчика;
- диапазон измерения с указанием единиц измерения;
- выходной сигнал;
- тип механического присоединения датчика;
- серийный номер датчика;

1.7. Упаковка

1.7.1 Упаковка датчика обеспечивает его сохранность при транспортировании и хранении.

1.7.2. Датчик уложен в потребительскую тару – коробку из картона.

1.7.3. Штуцер датчика закрывается колпачком, предохраняющим мембрану и резьбу от загрязнения и повреждения. Штуцеры датчиков кислородного исполнения перед упаковыванием обезжириваются.

2. Использование по назначению

2.1. Общие указания

2.1.1. При получении датчика проверьте комплектность в соответствии с паспортом. В паспорте следует указать дату ввода датчика в эксплуатацию. В паспорте рекомендуется делать отметки, касающиеся эксплуатации датчика: данные периодического контроля, данные о поверке, о имевших место неисправностях и т.д. Рекомендуется сохранять паспорт, так как он является юридическим документом при предъявлении рекламаций предприятию-изготовителю.

2.2. Эксплуатационные ограничения

2.2.1. Присоединение и отсоединение датчиков от магистралей, подводящих давление измеряемой среды, должно производиться после закрытия вентиля отсекающего датчик от процесса и сброса давления в рабочей камере до атмосферного.

Не применяйте силу при установке датчика. Не затягивайте датчик вращением за корпус, для этого на корпусе предусмотрен шестигранник под гаечный ключ.

2.2.2. Запрещается устанавливать датчик в замкнутый объем, полностью заполненный жидкостью, так как это может привести к повреждению мембраны.

2.2.3. Температура окружающей и измеряемой среды не должна выходить за пределы диапазонов указанных в п. 1.2.15, 1.2.16.

2.2.4. В диапазоне отрицательных температур необходимо исключить

- накопление и замерзание конденсата в рабочих камерах и внутри соединительных трубопроводов для газообразных сред;
- замерзание, кристаллизацию среды или выкристаллизовывание из нее отдельных компонентов для жидких сред.

2.2.5. Параметры вибрации и механических ударов при эксплуатации не должны превышать значений указанных в п. 1.2.18, 1.2.19.

2.2.6. Не допускается применение датчиков для измерения давления сред, агрессивных по отношению к материалам, контактирующим с измеряемой средой. Непосредственно с измеряемой средой контактирует штуцер, мембрана и уплотнение. Материал штуцера – сталь нержавеющей 08X17H13M2T. Материал мембраны, модели

DS 200 – сталь нержавеющая 03X17H13M2. Возможные варианты материала мембраны для датчика DS 200P (помимо нержавеющей стали 03X17H13M2) приведены в приложении А. Также, в приложении А приведены возможные типы уплотнений.

2.3. Меры безопасности

2.3.1. Не допускается эксплуатация датчиков в системах, давление в которых может превышать значения перегрузок указанных в п. 1.2.1.

2.3.2. Эксплуатация датчиков с видом взрывозащиты “искробезопасная электрическая цепь” должна производиться согласно требованиям главы 7.3 ПУЭ и других нормативных документов, регламентирующих применение электрооборудования во взрывоопасных условиях.

2.3.3. Присоединение и отсоединение датчиков от магистралей, подводящих давление измеряемой среды, должно производиться после закрытия вентиля отсекающего датчик от процесса и сброса давления в рабочей камере до атмосферного.

2.3.4. Перед началом эксплуатации датчика для измерения давления кислорода, штуцер и его внутренняя полость должны быть обезжирены.

2.4. Монтаж и демонтаж. Обеспечение искробезопасности при монтаже

2.4.1. Типы механических присоединений датчика приведены в приложении А.

2.4.2. Схемы внешних электрических соединений датчика приведены в приложении В.

2.4.3. При монтаже датчиков, помимо настоящего руководства, следует руководствоваться следующими документами:

- ПЭЭП (гл. 3.4);
- ПУЭ (гл. 7.3);
- ГОСТ Р 51330.0;
- ГОСТ Р 51330.10.

2.4.4. Соединительные линии должны иметь односторонний уклон (не менее 1:10) от места отбора давления вверх к датчику, если измеряемая среда – газ, и вниз к датчику, если измеряемая среда жидкость. Если это невозможно, при измерении давления газа в нижних точках соединительных линий следует устанавливать отстойные сосуды, а при измерении давления жидкости в наивысших точках – газосборники. На рисунках 1-3 приведены рекомендуемые схемы монтажа датчика давления в зависимости от измеряемой среды.

2.4.5. Отборные устройства для установки датчиков желательно монтировать на прямолинейных участках, на максимально возможном удалении от насосов, запорных устройств, колен, компенсаторов и других гидравлических устройств. Особенно не рекомендуется устанавливать датчик перед запорным устройством, если измеряемая среда – жидкость (см рис. 4). При наличии в системе гидроударов, рекомендуется применять датчик в комплекте с демпфером гидроударов.

2.4.6. На нулевое значение выходного сигнала датчиков с диапазоном 40 кПа и меньше, существенное влияние оказывает положение продольной оси датчика. На предприятии-изготовителе, настройка нулевого значения выходного сигнала осуществляется в положении штуцером вниз. При заказе датчиков с вышеуказанным диапазоном, рекомендуется также указывать положение, в котором датчики будут эксплуатироваться, если оно отличается от положения штуцером вниз.

2.4.7. При прокладке питающих и сигнальных линий следует исключить возможность попадания конденсата на кабельный ввод датчика (см. рис 4.)

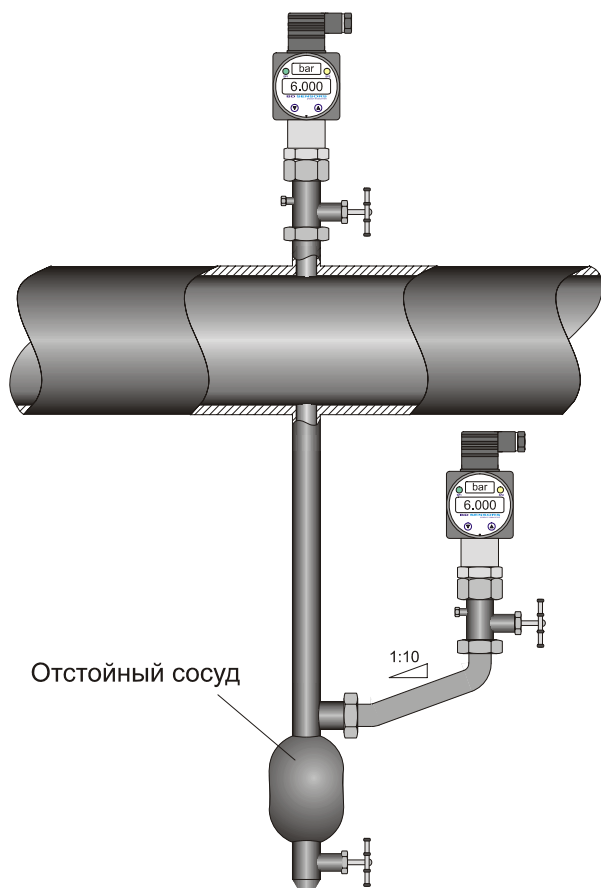


Рисунок 1. Монтаж датчика для измерения давления газа.

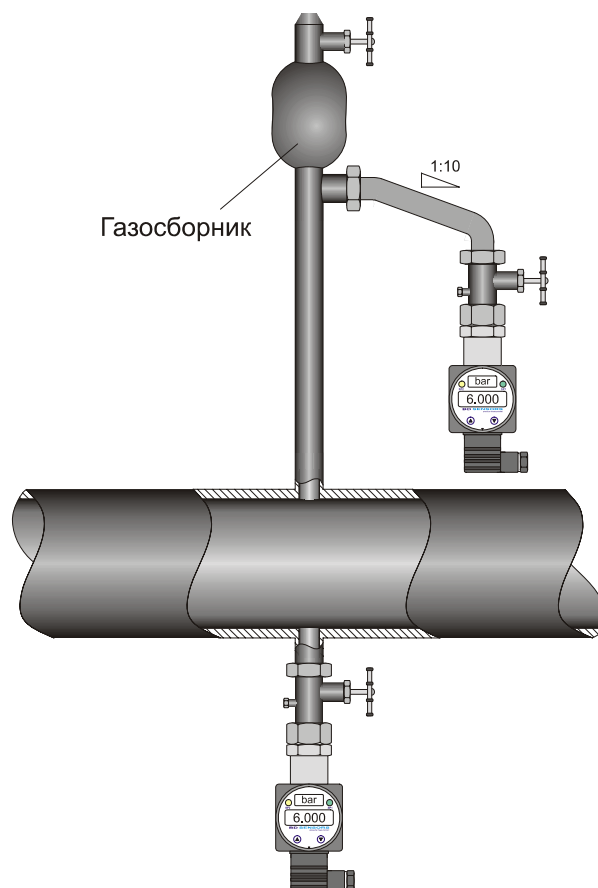
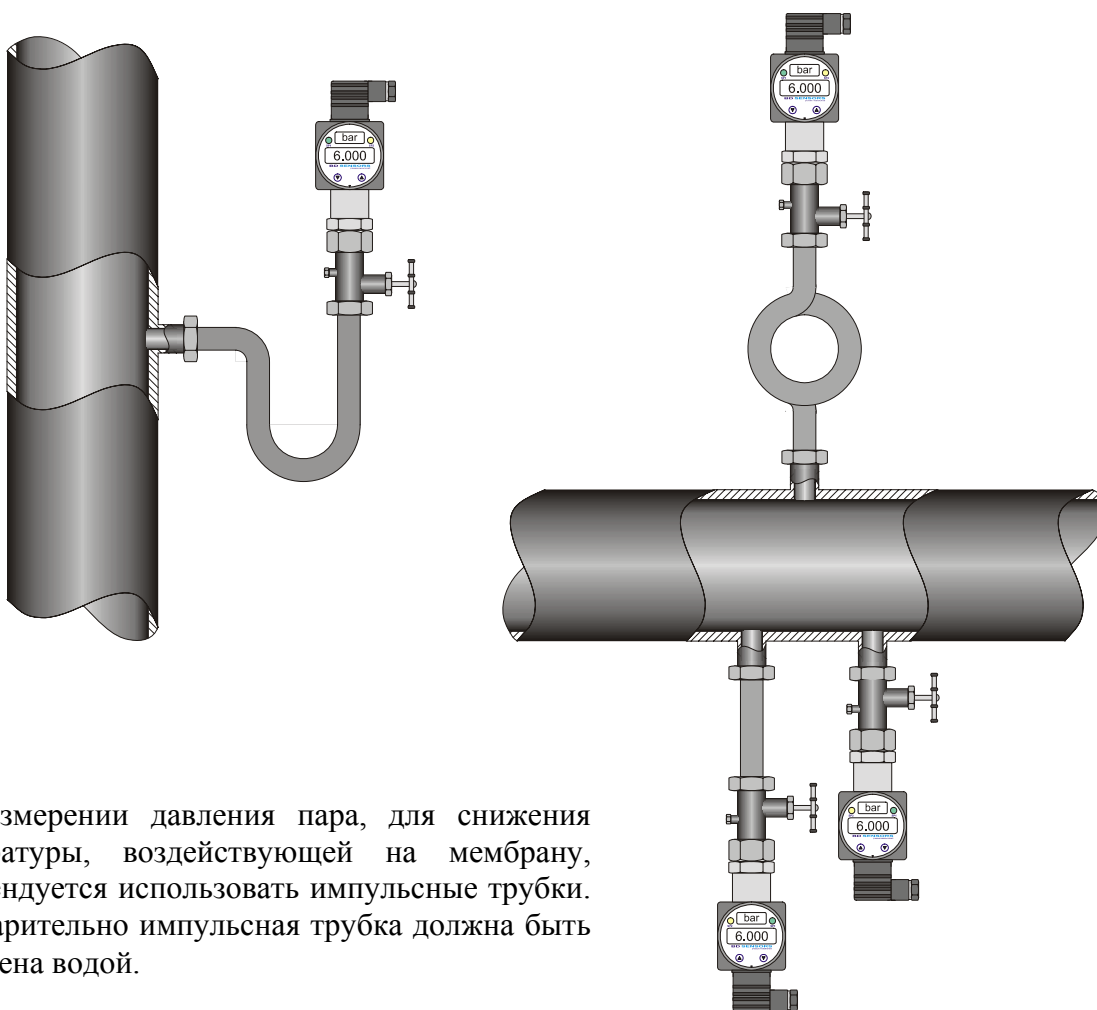


Рисунок 2. Монтаж датчика для измерения давления жидкости.



При измерении давления пара, для снижения температуры, воздействующей на мембрану, рекомендуется использовать импульсные трубки. Предварительно импульсная трубка должна быть заполнена водой.

Рисунок 3. Монтаж датчика для измерения давления пара.

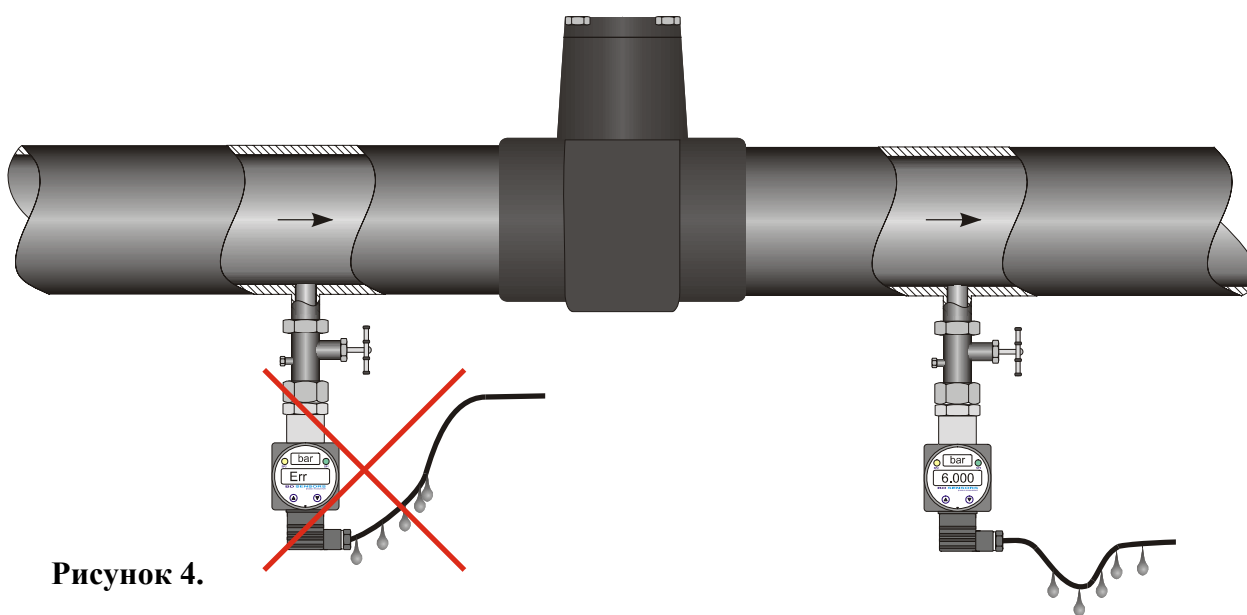


Рисунок 4.

3. Настройка

3.1. Общие положения

Датчики давления серии DS имеют дружелюбный к пользователю интерфейс. Специализированные функции и настройки выбираются из замкнутого меню при помощи двух кнопок, которые находятся на лицевой панели дисплея. Настройки сохраняются в энергонезависимой памяти прибора и могут быть защищены паролем от постороннего вмешательства. Отображение измеряемой величины, а также пунктов меню происходит при помощи 4-х разрядного дисплея. Размер символов 7x4.85 мм. Для обеспечения оптимального обзора, дисплей можно поворачивать на 330° вокруг оси перпендикулярной плоскости дисплея и на 300° вокруг оси датчика.

3.2. Органы управления и отображения

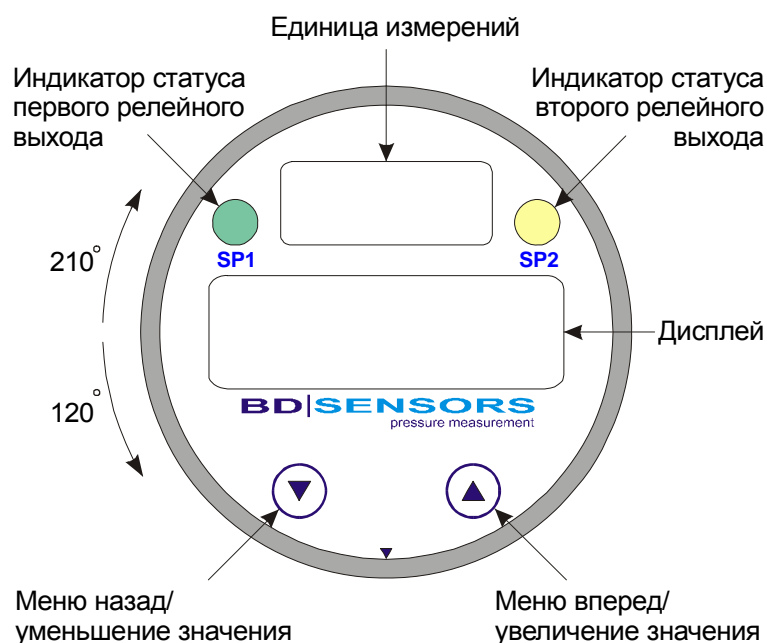


Рисунок 5. Расположение органов управления и отображения

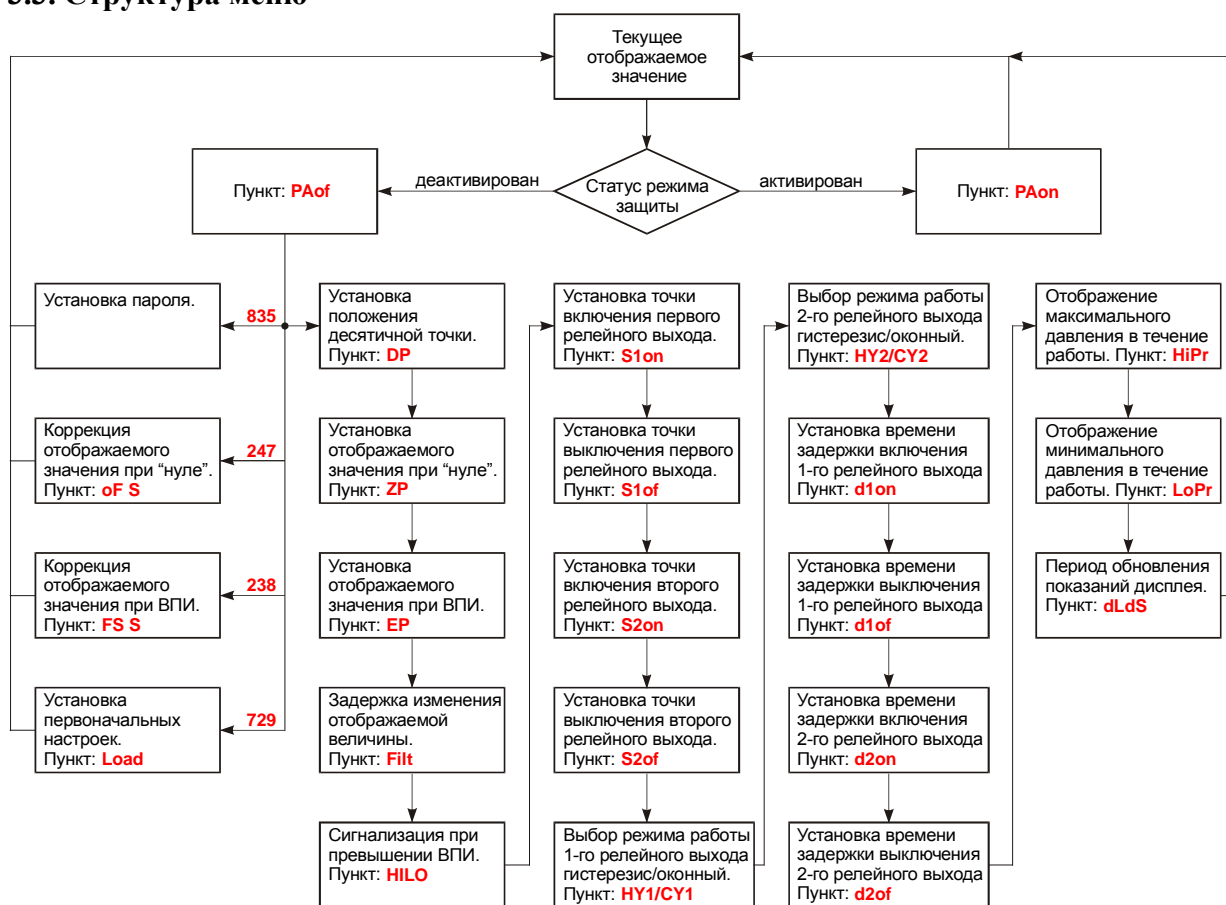
Для отображения статуса релейного выхода датчик имеет 2 светодиода: зеленый – статус первого релейного выхода (SP1), желтый - статус второго релейного выхода (SP2). При срабатывании релейного выхода загорается соответствующий светодиод.

Под светодиодами находится 4-х разрядный дисплей для отображения измеряемой величины и пунктов меню. Отображение измеряемой величины производится в определенных пользователем (или заводом-изготовителем) единицах и зависит от выбранных настроек. По умолчанию, единицы, в которых отображается давление, совпадают с единицами измерения.

Датчик управляется при помощи двух маленьких кнопок расположенных на лицевой панели под дисплеем. Движение в меню вперед и увеличение числового значения отображаемого дисплеем осуществляется кнопкой “Δ”. Кнопка “∇” предназначена для уменьшения числового значения и движения назад в меню. Меню замкнуто, таким образом, Вы можете двигаться как вперед, так и назад, до тех пор, пока не достигнете желаемого пункта. Если кнопка нажата длительное время (>5 сек), скорость изменения числового значения возрастает. При нажатии на две кнопки одновременно происходит переход между режимами отображения и настройки. При нахождении в режиме

настройки, одновременное нажатие двух кнопок приводит к сохранению установленного значения. Измененные параметры (порог срабатывания, задержка и т.д.) сохраняются только после возвращения в режим отображения.

3.3. Структура меню



3.4. Описание меню, настройка

3.3.1. Коррекция отображаемого значения при отклонении нулевого выходного сигнала датчика

В течении срока эксплуатации возможно отклонение нулевого выходного сигнала датчика за границы своего номинального значения (например, для датчика с выходным сигналом 4-20 мА таковым значением является величина в 4 мА ± допускаяемая погрешность). Это приводит к тому, что дисплей отображает неверное значение.



Выберите пункт меню **PAof**. Затем нажмите две кнопки одновременно. Для того, чтобы активировать функцию коррекции нулевого значения установите числовое значение **247** и одновременно нажмите две кнопки. На дисплее появится надпись **oF S**. Подайте на датчик давление равное НПИ и снова нажмите две кнопки. Сигнал датчика будет сохранен как нулевой, и дисплей будет отображать “ноль”, хотя нулевое значение выходного сигнала датчика смещено.

Внимание: Данная процедура не влияет на выходной сигнал датчика, изменяется только отображаемая дисплеем величина. Одновременно с изменением отображаемого значения нулевого выходного сигнала, на такую же величину изменяется и отображаемое значение при любом другом давлении, вплоть до давления равного верхнему пределу измерения.

3.3.2. Коррекция отображаемого значения при отклонении выходного сигнала датчика при верхнем пределе измерения - ВПИ

В течении срока эксплуатации возможно отклонение выходного сигнала датчика при ВПИ за границы своего номинального значения (например, для датчика с выходным сигналом 4-20 мА таким значением является величина в 20 мА ± допускаемая погрешность). Это приводит к тому, что встроенный дисплей отображает неверное значение.

Выберите пункт меню **PAof**. Затем нажмите две кнопки одновременно. Для того, чтобы активировать функцию коррекции ВПИ установите числовое значение **238** и снова одновременно нажмите две кнопки. На дисплее появится надпись **FS S**. Подайте на датчик давление равное ВПИ и снова нажмите две кнопки. Сигнал датчика будет сохранен как сигнал при ВПИ. Дисплей при этом будет отображать значение ВПИ.

Внимание: Данная процедура не влияет на выходной сигнал датчика, изменяется только отображаемая дисплеем величина.

3.3.3. Установка первоначальных настроек

Датчик позволяет установить первоначальные настройки, отменив, таким образом, все выполненные изменения. Для этого выберите пункт меню **PAof** и нажмите две кнопки одновременно. Установите числовое значение **729** и нажмите две кнопки одновременно. На дисплее появится надпись **Load**. Снова нажмите одновременно две кнопки. Все ранее выполненные изменения аннулированы.

3.3.4. Защищенный режим. Переход в открытый режим

Если защищенный режим активирован, то при нажатии на любую кнопку на дисплее отобразится надпись **PAon**. Потребуется введения заранее определенного пароля (5 по умолчанию) для его деактивации и перехода в открытый режим. Для введения пароля нажмите две кнопки, введите пароль и снова нажмите две кнопки для подтверждения. Датчик перешел в открытый режим.

3.3.5. Открытый режим. Установка пароля. Переход в защищенный режим

Для перехода из открытого режима в закрытый потребуется введение заранее определенного пароля. Для этого выберите пункт меню **PAof** и одновременно нажмите две кнопки. введите пароль (5 по умолчанию) и снова нажмите две кнопки. Датчик перешел в закрытый режим.

Для изменения пароля, находясь в пункте меню **PAof**, нажмите одновременно две кнопки, установите числовое значение **835**, снова нажмите две кнопки. Затем наберите новый пароль в диапазоне от **0** до **9999**. По завершении набора нового пароля, снова нажмите две кнопки одновременно. Новый пароль сохранен.

Внимание: В качестве пароля нельзя использовать служебные коды, числа **247**, **238**, **729**, **835**.

3.3.6. Установка положения десятичной точки



В пункте меню **DP** можно выбрать положение десятичной точки. Нажмите одновременно две кнопки. Используя кнопки “Δ” или “∇” установите положение десятичной точки и нажмите опять одновременно две кнопки. Новое положение десятичной точки сохранено.

3.3.7. Установка отображаемого значения при “нуле”



В пункте меню **ZP** устанавливается числовое значение, которое будет отображаться при нулевом выходном сигнале датчика (например, при 4 мА). Нажмите одновременно две кнопки. Установите желаемое числовое значение и снова нажмите одновременно две кнопки. Новое числовое значение сохранено.

3.3.8. Установка отображаемого значения при ВПИ



В пункте меню **EP** устанавливается числовое значение, которое будет отображаться при выходном сигнале датчика соответствующего ВПИ (например, при 20 мА). Нажмите одновременно две кнопки. Установите желаемое числовое значение и снова нажмите одновременно две кнопки. Новое числовое значение сохранено.

3.3.9. Установка периода обновления показаний дисплея



В пункте меню **Filt** задается задержка изменений показаний дисплея. Нажмите одновременно две кнопки. Диапазон возможных задаваемых значений варьируется от 0.3 до 30 секунд. Снова нажмите одновременно две кнопки для сохранения.

3.3.10. Активации функции сигнализации при превышении отображаемого значения дисплея установленной величины



В пункте меню **HILO** активируется и деактивируется сигнализация, которая включается при превышении отображаемого значения дисплея установленной в пункте меню **EP** величины. Нажмите одновременно две кнопки. Выберите **ON** (сигнализация активирована) или **OFF** (сигнализация деактивирована). Если сигнализация активирована, на дисплее, при превышении установленного значения, появится надпись **HI**.

3.3.11. Установка точки включения первого релейного выхода



В пункте меню **S1on** устанавливается точка включения первого релейного выхода. Нажмите одновременно две кнопки. Установите значение и сохраните его нажатием двух кнопок. Если значение точки включения (**S1on**) меньше, чем значение точки выключения (**S1of**), то релейный выход становится инверсным.

3.3.12. Установка точки выключения первого релейного выхода

В пункте меню **S1of** устанавливается точка выключения первого релейного выхода. Нажмите одновременно две кнопки. Установите значение и сохраните его нажатием двух кнопок. Если значение точки выключения (**S1of**) больше, чем значение точки включения (**S1on**), то релейный выход становится инверсным.

3.3.13. Установка точки включения второго релейного выхода

В пункте меню **S2on** устанавливается точка включения второго релейного выхода. Нажмите одновременно две кнопки. Установите значение и сохраните его нажатием двух кнопок. Если значение точки включения (**S2on**) меньше, чем значение точки выключения (**S2of**), то релейный выход становится инверсным.

3.3.14. Установка точки выключения второго релейного выхода

В пункте меню **S2of** устанавливается точка выключения второго релейного выхода. Нажмите одновременно две кнопки. Установите значение и сохраните его нажатием двух кнопок. Если значение точки выключения (**S2of**) больше, чем значение точки включения (**S2on**), то релейный выход становится инверсным.

3.3.15. Выбор режима работы первого релейного выхода

В пункте меню **HY1 (CP1)** можно выбрать режим работы первого релейного выхода: режим гистерезиса или режим окна. Нажмите одновременно две кнопки. Выберите **HYon** (режим гистерезиса) или **HYof** (режим окна) и снова нажмите две кнопки. Если первый релейный выход находится в режиме гистерезиса, то дисплей отобразит **HY1**, иначе - **CP1**.

3.3.16. Выбор режима работы второго релейного выхода

В пункте меню **HY2 (CP2)** можно выбрать режим работы второго релейного выхода: режим гистерезиса или режим окна. Нажмите одновременно две кнопки. Выберите **HYon** (режим гистерезиса) или **HYof** (режим окна) и снова нажмите две кнопки. Если второй релейный выход находится в режиме гистерезиса, то дисплей отобразит **HY2**, иначе – **CP2**.

3.3.17. Установка времени задержки включения первого релейного выхода

В пункте меню **d1on** производится установка времени задержки включения первого релейного выхода. Диапазон возможных задаваемых значений варьируется от 0 до 100 секунд. Нажмите одновременно две кнопки. Установите время задержки и нажмите две кнопки для сохранения.

3.3.18. Установка времени задержки выключения первого релейного выхода

В пункте меню **d1of** производится установка времени задержки выключения первого релейного выхода. Диапазон возможных задаваемых значений варьируется от 0 до 100 секунд. Нажмите одновременно две кнопки. Установите время задержки и нажмите две кнопки для сохранения.

3.3.19. Установка времени задержки включения второго релейного выхода

В пункте меню **d2on** производится установка времени задержки включения второго релейного выхода. Диапазон возможных задаваемых значений варьируется от 0 до 100 секунд. Нажмите одновременно две кнопки. Установите время задержки и нажмите две кнопки для сохранения.

3.3.20. Установка времени задержки выключения второго релейного выхода

В пункте меню **d2of** производится установка времени задержки выключения второго релейного выхода. Диапазон возможных задаваемых значений варьируется от 0 до 100 секунд. Нажмите одновременно две кнопки. Установите время задержки и нажмите две кнопки для сохранения.

3.3.21. Максимальное и минимальное давление в течение измерения

Находясь в пункте меню **HiPr (LoPr)** нажмите одновременно две кнопки. На экране дисплея отобразится максимальное (минимальное) давление, измеренное датчиком за время работы. Это значение не сохраняется при отключении питания, его также можно удалить, нажав одновременно две кнопки и удерживая их в нажатом состоянии более одной секунды.

3.3.21. Установка периода обновления показаний дисплея

В пункте меню **dLdS** задается период обновления показаний дисплея. Нажмите одновременно две кнопки. Диапазон возможных задаваемых значений варьируется от 0 до 10 секунд. Снова нажмите одновременно две кнопки. Новый период обновления дисплея сохранен.

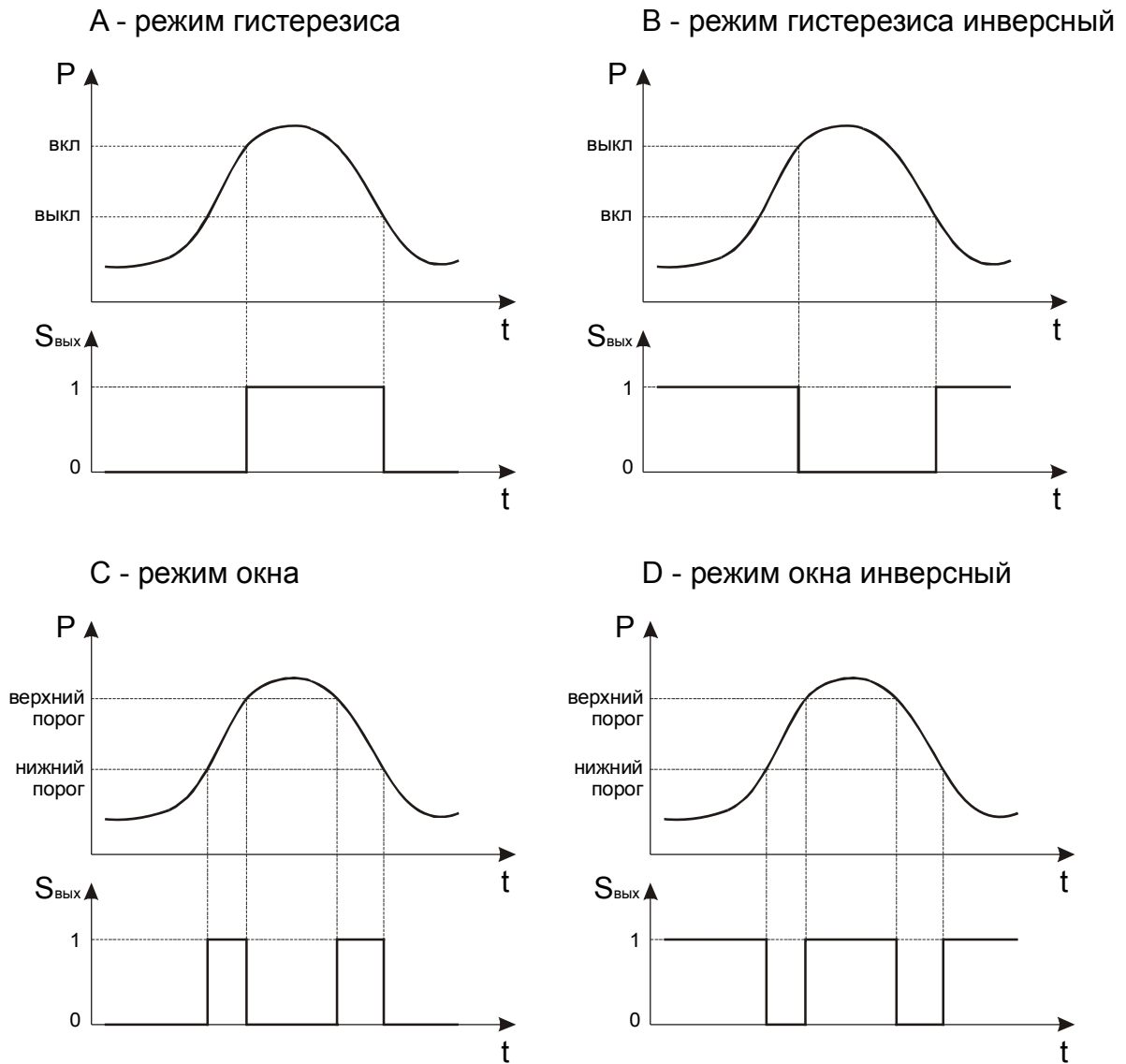


Рисунок 1. Режимы работы релейных выходов

Внимание: Стандартная настройка релейных выходов следующая:

- Режим работы – А;
- Точка включения – 80%ВПИ;
- Точка выключения – 75%ВПИ;
- Задержка включения – 0 сек;
- Задержка выключения – 0 сек.

4. Техническое обслуживание

3.1. К техническому обслуживанию допускаются лица изучившие настоящее руководство.

3.2. Техническое обслуживание датчика заключается в периодической проверке, очистке рабочей полости, а также, сливе из нее конденсата или удалении воздуха.

3.3. Штуцеры датчиков, предназначенных для измерения давления кислорода должны подвергаться обезжириванию, особенно после прохождения проверки.

3.4. Метрологические характеристики датчика соответствуют заявленным значениям в течении межповерочного интервала, при соблюдении потребителем правил хранения, транспортировки и эксплуатации, указанных в настоящем руководстве.

3.5. На датчик, отказавший в пределах гарантийного срока, составляется рекламационный акт. Рекламации на датчик с нарушенными пломбами и дефектами, вызванными нарушениями правил эксплуатации, транспортировки и хранения, не принимаются.

5. Хранение и транспортировка

4.1. Датчики могут храниться в транспортной таре с укладкой в штабеля до 5 упаковок по высоте и без упаковки – на стеллажах.

4.2. Условия хранения в соответствии с ГОСТ 15150.

4.3. Датчики в индивидуальной упаковке транспортируются любым видом закрытого транспорта в соответствии с правилами перевозки грузов, действующими на каждом виде транспорта.

ПРИЛОЖЕНИЕ А. Условное обозначение.

Модель	Описание	
DS 200	Диапазон давлений от 4 кПа до 60 МПа.	
Код	Тип давления	
780	Избыточное (от 4 кПа до 60 МПа).	
781	Абсолютное (от 10 кПа до 60 МПа).	
Код	Диапазон	Перегрузка
0400	0...4 кПа.	20 кПа.
0600	0...6 кПа.	20 кПа.
1000	0...10 кПа.	50 кПа.
1600	0...16 кПа.	50 кПа.
2500	0...25 кПа.	100 кПа.
4000	0...40 кПа.	100 кПа.
6000	0...60 кПа.	300 кПа.
1001	0...100 кПа.	300 кПа.
1601	0...160 кПа.	600 кПа.
2501	0...250 кПа.	600 кПа.
4001	0...0.4 МПа.	2 МПа.
6001	0...0.6 МПа.	2 МПа.
1002	0...1 МПа.	2 МПа.
1602	0...1.6 МПа.	6 МПа.
2502	0...2.5 МПа.	6 МПа.
4002	0...4 МПа.	10 МПа.
X102	-100...0 кПа.	300 кПа.
XXXX	По запросу, разрежение.	
6002	0...6 МПа.	14 МПа.
1003	0...10 МПа.	34 МПа.
1603	0...16 МПа.	34 МПа.
2503	0...25 МПа.	60 МПа.
4003	0...40 МПа.	60 МПа.
6003	0...60 МПа.	100 МПа.
9999	По запросу.	
Код	Выходной сигнал	
1	4 – 20 мА/2-х пров.	
3	0 – 10 В/3-х пров.	
7	4 – 20 мА/3-х пров.	
E	EхiаIСТ4 / 4 – 20 мА/2-х пров / DIN 43650.	
9	По запросу.	
Код	Релейные выходы	Условие
0	Без релейных выходов.	
1	1 релейный выход.	
2	2 релейных выхода.	Только с 5-конт. разъемом или каб. вводом.
Код	Основная погрешность	Условие
5	0.5%ДИ.	$P_{нд} \leq 40 \text{кПа}$
3	0.35%ДИ.	$P_{нд} > 40 \text{кПа}$
2	0.25%ДИ.	

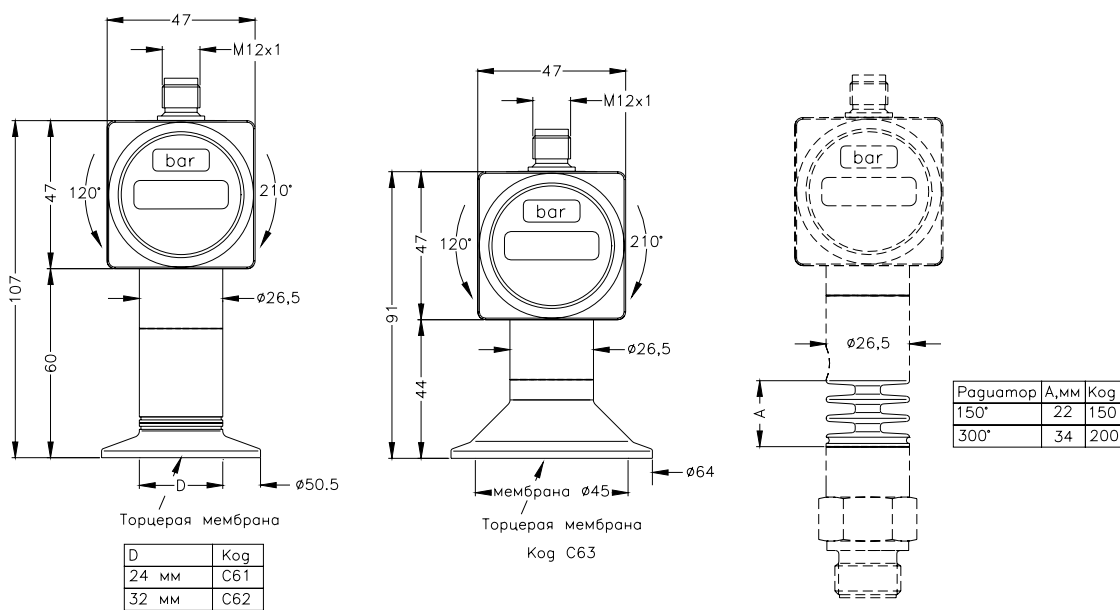
Код	Электрическое присоединение	
100	Разъем с сальниковым вводом DIN 43650 (IP 65).	
400	Кабельный ввод PG 7 / 2 м кабеля (IP 67).	
E00	Разъем с сальниковым вводом DIN 43650 (IP 67).	
N00	Разъем M12x1, 5-конт, пластиковый, (IP 67).	
N10	Разъем M12x1, 5-конт, металлический, (IP 67).	
999	По запросу.	
Код	Механическое присоединение (штуцер)	Условие
100	G ½" DIN 3852.	
200	G ½" EN 837.	
300	G ¼" DIN 3852.	
400	G ¼" EN 837.	
500	M20x1.5 DIN 3852.	
600	M12x1 DIN 3852.	
700	M10x1 DIN 3852.	
800	M20x1.5 EN 837.	
C00	M12x1.5 DIN 3852.	
F00	G ½" DIN 3852, открытая мембрана.	
N00	½" NPT.	
N40	¼" NPT.	
999	По запросу.	
Код	Уплотнение	
1	Витон.	$P_{\text{нд}} \leq 4\text{МПа}$
2	Сварная версия.	Только для штуцера типа EN, $16\text{кПа} \leq P_{\text{нд}} \leq 4\text{МПа}$
3	EPDM.	$P_{\text{нд}} \leq 16\text{МПа}$
5	NBR.	$P_{\text{нд}} > 4\text{МПа}$
9	По запросу.	
Код	Специальные исполнения	
00R	Стандартное исполнение.	
999	По запросу.	

Модель	Описание	
DS 200P	Диапазон давлений от 10 кПа до 4 МПа.	
Код	Тип давления	
785	Избыточное (от 10 кПа до 4 МПа).	
786	Абсолютное (от 60 кПа до 4 МПа).	
Код	Диапазон	Перегрузка
1000	0...10 кПа.	50 кПа.
1600	0...16 кПа.	50 кПа.
2500	0...25 кПа.	100 кПа.
4000	0...40 кПа.	100 кПа.
6000	0...60 кПа.	300 кПа.
1001	0...100 кПа.	300 кПа.
1601	0...160 кПа.	600 кПа.
2501	0...250 кПа.	600 кПа.
4001	0...0.4 МПа.	2 МПа.
6001	0...0.6 МПа.	2 МПа.
1002	0...1 МПа.	2 МПа.
1602	0...1.6 МПа.	6 МПа.
2502	0...2.5 МПа.	6 МПа.
4002	0...4 МПа.	10 МПа.
X102	-100...0 кПа.	300 кПа.
XXXX	По запросу, разрежение.	
9999	По запросу.	
Код	Выходной сигнал	
1	4 – 20 мА/2-х пров.	
3	0 – 10 В/3-х пров.	
7	4 – 20 мА/3-х пров.	
E	EхiаПСТ4 / 4 – 20 мА/2-х пров / DIN 43650.	
9	По запросу.	
Код	Релейные выходы	Условие
0	Без релейных выходов.	
1	1 релейный выход.	
2	2 релейных выхода.	Только с 5-конт. разъемом или каб. вводом.
Код	Основная погрешность	Условие
5	0.5%ДИ.	$P_{нд} \leq 40\text{кПа}$
3	0.35%ДИ.	$P_{нд} > 40\text{кПа}$
2	0.25%ДИ.	
Указать в скобках температуру калибровки, если она отлична от нормальной (max. 200 °С)		
Код	Электрическое присоединение	
100	Разъем с сальниковым вводом DIN 43650 (IP 65).	
400	Кабельный ввод PG 7 / 2 м кабеля (IP 67).	
E00	Разъем с сальниковым вводом DIN 43650 (IP 67).	
N00	Разъем M12x1, 5-конт, пластиковый, (IP 67).	
N10	Разъем M12x1, 5-конт, металлический, (IP 67).	
999	По запросу.	
Код	Механическое присоединение (штуцер)	Условие
Z00	G ½" DIN 3852.	$P_{нд} \geq 250\text{кПа}$
Z04	M20x1.5 DIN 3852.	
D15	M22x1.5 DIN 3852.	
Z30	G ¾" DIN 3852.	$P_{нд} \geq 60\text{кПа}$

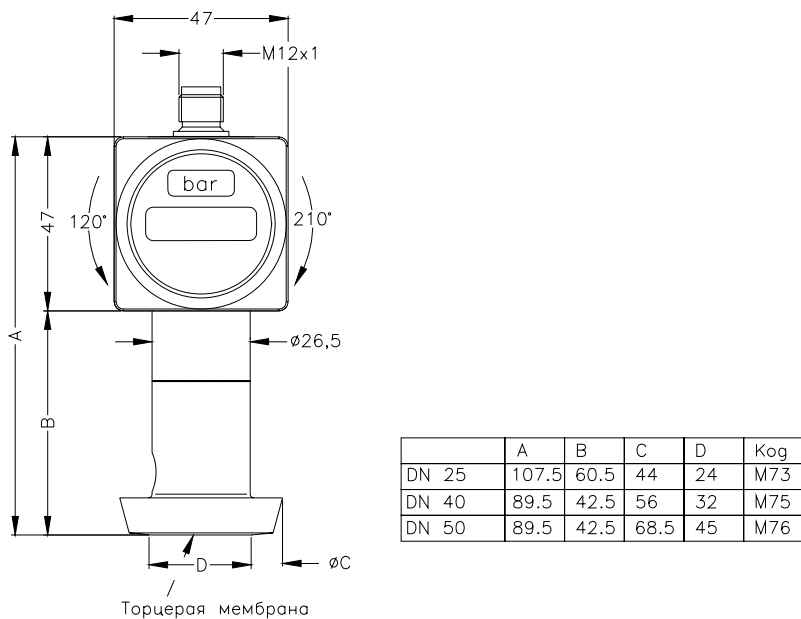
Z31	G 1" DIN 3852.	$P_{нд} \geq 25кПа$
Z41	G 1" периферийное уплотнение.	
Z33	G 1 1/2" DIN 3852.	$P_{нд} \geq 10кПа$
C61	Clamp DN 1".	$P_{нд} \geq 60кПа$
C62	Clamp DN 1 1/2".	$P_{нд} \geq 25кПа$
C63	Clamp DN 2".	$P_{нд} \geq 10кПа$
M73	DIN 11851 DN 25.	$P_{нд} \geq 60кПа$
M75	DIN 11851 DN 40.	$P_{нд} \geq 25кПа$
M76	DIN 11851 DN 50.	$P_{нд} \geq 10кПа$
S61	"Сэндвич" DIN 2501 DN 25.	
S76	"Сэндвич" DIN 2501 DN 50.	$P_{нд} \geq 10кПа$
S80	"Сэндвич" DIN 2501 DN 80.	
F13	Фланец DN 50 / PN 16.	$10кПа \leq P_{нд} \leq 1.6МПа$
F14	Фланец DN 80 / PN 16.	
F20	Фланец DN 25 / PN 40.	$25кПа \leq P_{нд} \leq 4МПа$
F23	Фланец DN 50 / PN 40.	$10кПа \leq P_{нд} \leq 4МПа$
F25	Фланец DN 100 / PN 16.	$10кПа \leq P_{нд} \leq 1.6МПа$
999	По запросу.	
Код	Материал мембраны	
1	Сталь нержавеющая 1.4435 (316L), (03X17H13M2).	
H	Hastelloy.	
T	Тантал.	
9	По запросу.	
Код	Уплотнение	Условие
0	Без уплотнения.	Для мех. присоединений типа С и М
1	Витон (FKM).	
3	EPDM.	
9	По запросу.	
Код	Жидкость, заполняющая разделитель	
1	Силиконовое масло.	
2	Пищевое масло.	
C	Галокарбон.	
9	По запросу.	
Код	Специальные исполнения	Условие
00R	Стандартное исполнение.	
007	Для измерения давления кислорода.	Разделитель с галокарбоном
150	С радиатором до 150 °С.	
200	С радиатором до 300 °С.	
999	По запросу.	

При заказе датчика DS 200P с механическим присоединением типа М (молочная гайка), накидная гайка (заказывается отдельно) уже установлена.

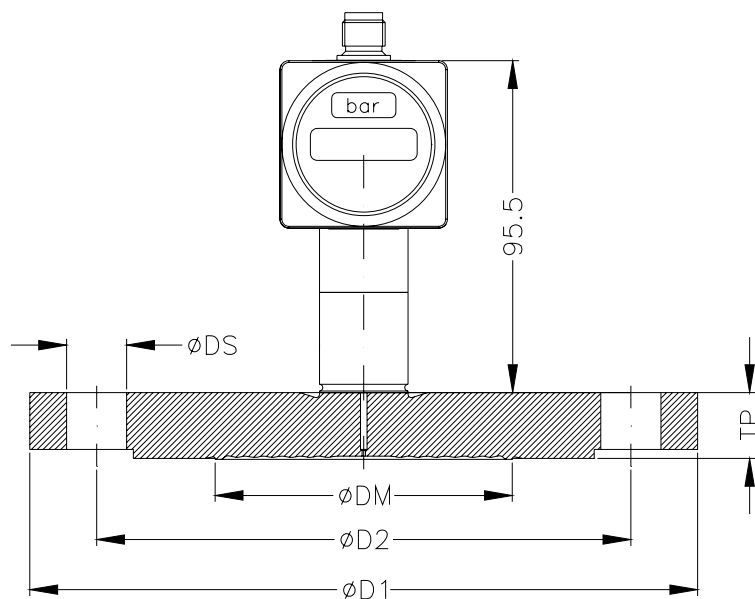
Механические присоединения в соответствии с ISO 2852 (“Clamp”)



Механические присоединения в соответствии с DIN 11851 (“Молочная гайка”)

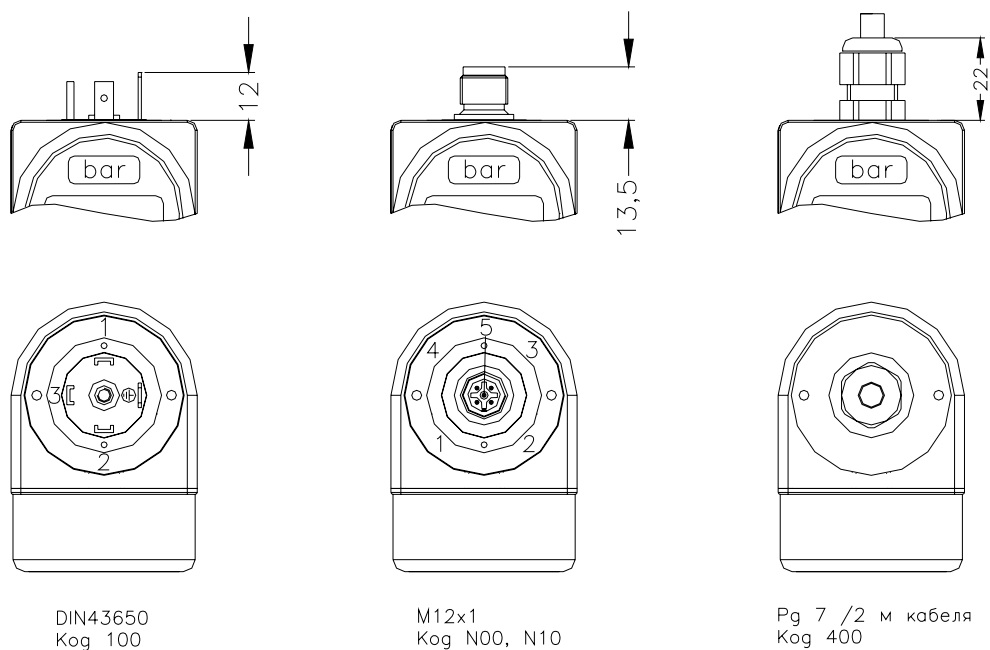


Фланцевые механические присоединения.



Фланец, DIN2501	DM	D1	D2	TP	DS	Кол-во отв.	Код
PN 40, DN 25	30	115	85	18	14	4	F20
PN 40, DN 40	48	150	110	18	18		F22
PN 40, DN 50	58	165	125	20	18		F23
PN 16, DN 80	89	200	160	20	18	8	F14
PN 40, DN 80	89	200	160	24	18		F24
PN 16, DN 100	89	220	180	20	18		F25
PN 40, DN 100	89	235	190	24	22		F27

Рисунок Б.3 – Типы электрических соединений.



ООО «АНКОРН», www.ankorn.ru
Официальный дистрибьютор NIVELCO
Тел.: 8 800 333-43-14 (Звонок бесплатный)
E-mail: info@ankorn.ru

ПРИЛОЖЕНИЕ В. Схемы внешних электрических соединений.

Рисунок В.1 – Схемы внешних электрических соединений датчиков обычного исполнения.

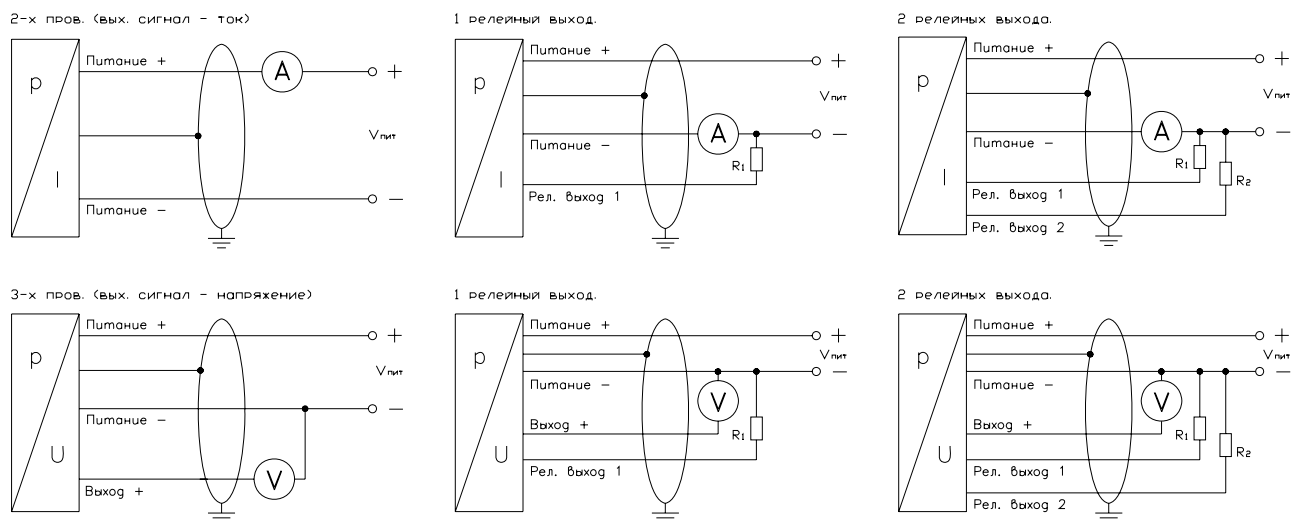
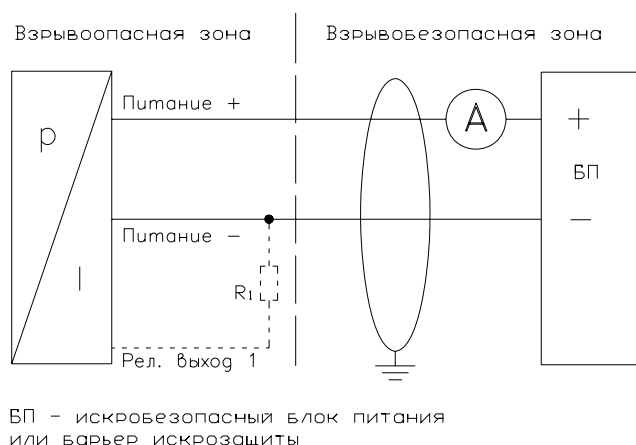


Рисунок В.2 – Схема внешних электрических соединений датчиков взрывозащищенного исполнения.



Электрическое присоединение		DIN43650	M12x1, металл.	M12x1, пласт.	Кабельный ввод
2-х пров.	Питание +	1	1	1	белый
	Питание -	2	3	3	коричневый
	Рел.выход 1	3	4	4	серый
	Рел.выход 2	-	5	5	розовый
Заземление		⊕	корп.разъема	штуцер	желт./черн.
3-х пров.	Питание +	1	1	1	белый
	Питание -	2	3	3	коричневый
	Выход +	3	2	2	зеленый
	Рел.выход 1	-	4	4	серый
	Рел.выход 2	-	5	5	розовый
Заземление		⊕	корп.разъема	штуцер	желт./черн.