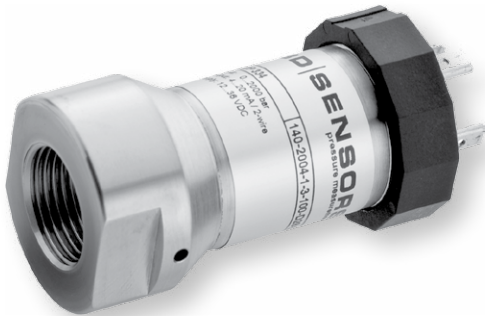


DMP 334

полевой корпус

Exia



Датчик DMP 334 разработан для тяжёлых условий эксплуатации в гидравлическом оборудовании. Конструкция датчика полностью удовлетворяет высоким требованиям производителей гидравлических машин и оборудования по прочности.

Прочностные характеристики датчика в сочетании с высокими инструментальными параметрами, такими как долговременная стабильность калибровочных характеристик, предоставляют в распоряжение пользователя надёжный и прочный датчик давления, который может применяться для решения широкого круга задач в гидравлике.

Чувствительный элемент из нержавеющей стали приварен к штуцеру.

Области применения:

- станки и обрабатывающие центры
- гидравлические прессы
- инжекционные прессовые машины
- погрузочно - разгрузочное оборудование, подвижные гидравлические установки
- подъёмные механизмы
- испытательные стенды

Возможный вариант исполнения корпуса для полевых условий:

- герметичное неразъёмное кабельное соединение
- малые габаритные размеры

Диапазоны	0..600 до 0..2200 бар, избыточное,
Осн. погрешность	0,35 % ДИ
Выходной сигнал	0/4...20 мА; 0...10 В, (опция: Ex - исполнение)
Присоединение	M20x1,5 (внутр.); G 1/2" и др.
Сенсор	Металлический тонкопленочный
t° среды	-40...140 °С
Применение	Высокие и экстремально высокие давления рабочих жидкостей гидравлических систем

- Диапазоны давления от 0...600 бар до 0...2200 бар (от 0...60 МПа до 0...220 МПа)
- Выходные сигналы: 4...20 мА / 2-х пров., 0...20 мА / 3-х пров., 0...10 В / 3-х пров. и другие
- Различные варианты электрических и механических присоединений
- Высокая линейность характеристик
- Долговременная стабильность калибровочных характеристик
- Высокая степень защиты от неправильного подключения, коротких замыканий и перепадов напряжений
- Быстрое время реакции
- Прочная и надёжная конструкция для тяжёлых условий эксплуатации
- Продолжительный срок службы
- Изготовление датчиков с требуемыми характеристиками под заказ

Дополнительно:

- Искробезопасное исполнение: 0ExiaIICT4



ТЕХНИЧЕСКИЕ ПАРАМЕТРЫ

DMP 334

ДИАПАЗОНЫ ДАВЛЕНИЯ			
Номинальное давление P_N изб. [бар]	600	1000	1600
Максимальная перегрузка P_{max} [бар]	800	1400	2200
			2000
			2200
			2800
			2800
ВЫХОДНОЙ СИГНАЛ / ПИТАНИЕ			
Стандартное исполнение: 2-х проводное	Ток: 4...20 мА / $U_B = 12...36$ В	Ex-версия: $U_B = 14...28$ В	
Дополнительно: 3-х проводное	Ток: 0...20 мА / $U_B = 14...36$ В		
	Напряжение: 0...10 В / $U_B = 14...36$ В	Другие диапазоны - под заказ	
ХАРАКТЕРИСТИКИ			
Основная погрешность (нелинейность, гистерезис, воспроизводимость)	Стандартно: $\leq \pm 0,35\%$ ДИ ¹⁾		
Сопротивление нагрузки	Токовый выход, 2-проводное исполнение: $R_{max} = [(U_B - U_{Bmin})/0,02]$ Ом Токовый выход, 3-проводное исполнение: $R_{max} = 500$ Ом Вольтовый выход: $R_{min} = 10$ кОм		
Влияние отклонения напряжения питания и сопротивления нагрузки на погрешность	Напряжение питания: $\leq \pm 0,05\%$ ДИ/10 В Сопротивление нагрузки: $\leq \pm 0,05\%$ ДИ/кОм		
Долговременная стабильность	$\leq \pm 0,2\%$ ДИ/год		
Время отклика	≤ 5 мс		
ВЛИЯНИЕ ТЕМПЕРАТУРЫ			
Допускаемая приведённая погрешность [%ДИ / 10 К]	$\leq \pm 0,25$		
Диапазон термокомпенсации [°C]	-20...85		
ЭЛЕКТРОБЕЗОПАСНОСТЬ			
Сопротивление изоляции	> 100 МОм		
Защита от короткого замыкания	Постоянно		
Обрыв	Не повреждается, но и не работает		
Перегрузка по напряжению	-120...150 В постоянного напряжения (1 с при 25 °C)		
Электромагнитная совместимость	Излучение и защищённость согласно EN 61326		
Искробезопасный вариант исполнения	(только для 4...20 мА / 2 пров.) / 0ExiaIICT4 Максимальные безопасные величины: напряжение 28 В, ток 93 мА, мощность 660 мВт		
ТЕМПЕРАТУРНЫЙ ДИАПАЗОН			
Измеряемая среда [°C]	-40...140		
Электроника / компоненты [°C]	-25...85		
Хранение [°C]	-40...100		
УСТОЙЧИВОСТЬ К МЕХАНИЧЕСКИМ ВОЗДЕЙСТВИЯМ			
Вибростойкость	10 g RMS (20...2000 Гц)		
Ударопрочность	100 g / 11 мс		
ЭЛЕКТРИЧЕСКОЕ ПРИСОЕДИНЕНИЕ			
Стандартное исполнение - IP 65	Разъём DIN 43650		
Дополнительно - IP 67	Разъём Binder 723 (5-конт.) Разъём M12x1 (4-конт.)	/ Кабельный ввод PG7, включая 2 м кабеля / Разъём DIN 43650 (IP 67)	
Дополнительно - IP 68	Разъём Виссанеер	/ Кабельный ввод с трубкой компенсации атмосферного давления / Другое исполнение – под заказ	
МЕХАНИЧЕСКОЕ ПРИСОЕДИНЕНИЕ			
Стандартное исполнение	G 1/2" EN 837 ²⁾	/ M20x1,5 (внутр.)	
Дополнительно	9/16 UNF (внутр.)		
КОНСТРУКЦИОННЫЕ МАТЕРИАЛЫ			
Штуцер	Нержавеющая сталь 1.4542		
Корпус	Нержавеющая сталь 1.4404		
Уплотнение	Без уплотнения (сварная версия)		
Мембрана	Нержавеющая сталь 1.4542		
Контактирующие со средой части	Штуцер, мембрана		
ПРОЧЕЕ			
Потребление тока	При токовом выходном сигнале: 25 мА max	/ При вольтовом выходном сигнале: 7 мА max	
Вес	200 г		
Установочное положение	Любое		
Количество циклов нагружения для датчиков DMP 334 с диапазонами выше 600 бар	10×10^6		
Количество циклов нагружения для датчиков DMP 334 с диапазоном 600 бар	100×10^6		

Госповерка указывается отдельно при заказе.

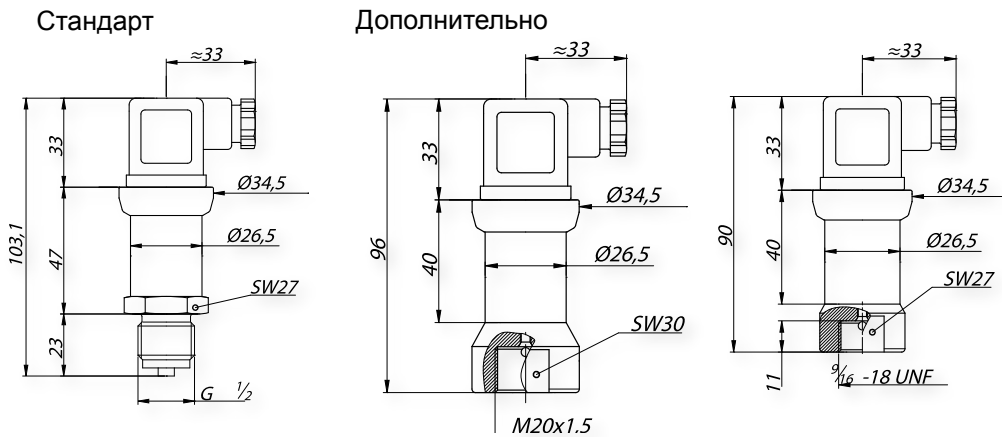
(1) ДИ — Диапазон измерений.

(2) В соответствии с EN 837 с давлением более 1000 бар резьбы для подключения давления и ответные части к ним должны быть выполнены из стали DIN 17440 с твёрдостью $R_p \geq 260$ Н/мм².

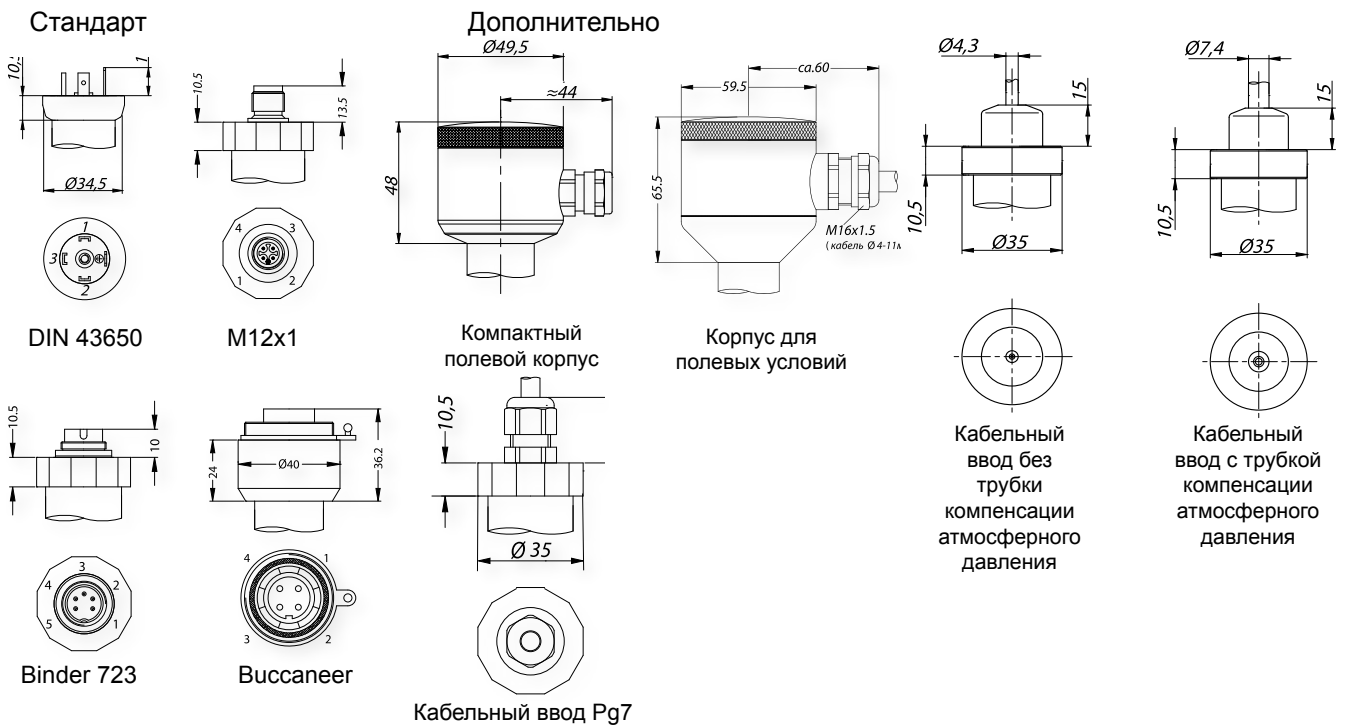
РАЗМЕРЫ / СОЕДИНЕНИЯ

DMP 334

Габаритные и присоединительные размеры



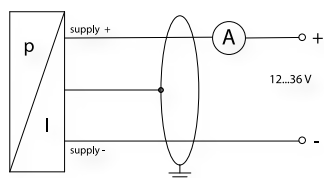
Электрические разъёмы



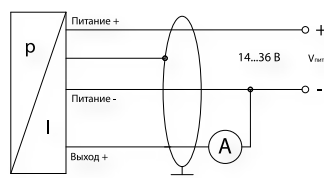
Подключение выводов	Разъёмы				
	DIN 43650	M12x1 (4-конт.)	Binder 723 (5-конт.)	Buccaneer	Цвет провода
2-пров. исполнение: Питание + Питание - Защитное заземление	1 2 Клемма заземления	1 2 4	3 4 5	1 2 4	Белый Коричневый Оплётка
3-пров. исполнение: Питание + Питание - Сигнал + Защитное заземление	1 2 3 Клемма заземления	1 2 3 4	3 4 1 5	1 2 3 4	Белый Коричневый Зелёный Оплётка

Схема подключения

2-проводное исполнение: 4...20 мА



3-проводное исполнение: 0...20 мА



3-проводное исполнение: 0...10 В



КОД ЗАКАЗА ДЛЯ DMP 334

DMP 334		XXX	XXXX	X	X	XXX	XXX	X	XXX
ИЗМЕРЯЕМОЕ ДАВЛЕНИЕ									
Избыточное (600...2200 бар)		140							
ДИАПАЗОН	Перегрузка								
0...600 бар ¹⁾	800 бар		6003						
0...1000 бар	1400 бар		1004						
0...1600 бар	2200 бар		1604						
0...2000 бар	2800 бар		2004						
0...2200 бар	2800 бар		2204						
Другой (указать при заказе)			9999						
ВЫХОДНОЙ СИГНАЛ									
4...20 мА / 2-х пров.				1					
0...20 мА / 3-х пров.				2					
0...10 В / 3-х пров. (только для 1000, 2000, 2200 бар)				3					
4...20 мА / 3-х пров.				7					
4...20 мА / 2-х пров. / 0EхiаIICT4 / DIN 43650				E					
Другой (указать при заказе)				9					
ОСНОВНАЯ ПОГРЕШНОСТЬ									
0,35% (стандарт)					3				
0,35% с протоколом (стандарт)					S				
ЭЛЕКТРИЧЕСКОЕ ПРИСОЕДИНЕНИЕ									
Разъем DIN 43650 (IP 65)						100			
Разъем Binder 723 5-конт. (IP 67)						200			
Кабельный ввод PG7 / 2 м кабеля (IP 67)						400			
Разъем Виссapeer (IP 68)						500			
Разъем M12x1 (4-конт.) (Binder 713)						M00			
Полевой корпус из нерж. стали						800			
Увеличение степени защиты до IP 67 (для разъёма DIN 43650)						E00			
Кабельный ввод с трубкой компенсации атмосферного давления						TR0			
Кабельный ввод без трубки компенсации атмосферного давления						TA0			
Другое (указать при заказе)						999			
МЕХАНИЧЕСКОЕ ПРИСОЕДИНЕНИЕ									
G 1/2" EN 837-1/-3 манометрическая (до 1600 бар)							200		
M20x1,5 (внутр.)(от 1000 бар)							D28		
9/16-18 UNF (внутр.)(по запросу)							V00		
УПЛОТНЕНИЕ									
Без уплотнений - сварка								2	
ИСПОЛНЕНИЕ									
Стандартное (адаптирован к эксплуатации в РФ)									00R
Другое (указать при заказе)									999

(1) доступно только с механическим присоединением G 1/2" EN 837-1/-3

Пример

DMP 334 140-6003-1-3-100-200-2-00R

ПРИНАДЛЕЖНОСТИ

ЭЛЕКТРИЧЕСКИЕ	МЕХАНИЧЕСКИЕ	ПРОЧЕЕ
Доп. эл. розетки	Приварные адаптеры	Блоки питания
Доп. кабели		Индикаторы



ООО «АНКОРН», www.ankorn.ru
 Официальный дистрибьютор NIVELCO
 Тел.: 8 800 333-43-14 (Звонок бесплатный)
 E-mail: info@ankorn.ru