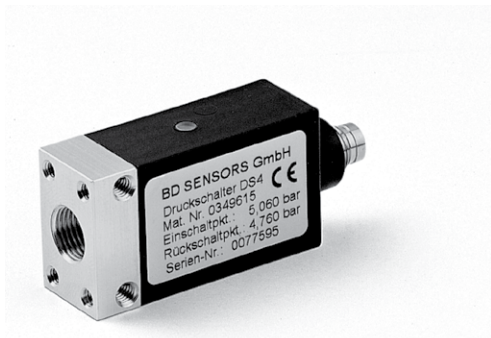


# DS 4

локальная настройка



Диапазоны	от 0..1 до 0..10 бар, избыточное, разрежение
Тип выходного сигнала	1 или 2 PNP + пропорциональный 1..5 В
Присоединение	G 1/8" внутр. и др.
t° среды	-25..85 °С
Сенсор	Кремниевый тензорезистивный
Применение	Пневматика, неагрессивные газы

Реле давления DS 4 предназначено для работы в сфере пневматики. Возможно измерение избыточного давления и проведение вакуумных измерений. Применяемые элементы, такие как алюминиевый штуцер, кремниевый сенсор, позволяют использовать устройство для работы со сжатым воздухом и не агрессивными газами. Корпус выполнен из пластика типа PA 6.6.

Наличие свободно регулируемого релейного выхода открывает широкие возможности по применению устройства. Светодиоды отображают статус релейного выхода.

Области применения:

- медицинское оборудование
- гальванопроизводство
- химическое производство и фармацевтика

- Диапазон давлений:  
от 0...1 бар до 0...10 бар  
(от 0...0,1 МПа до 0...1 МПа)  
дополнительно от -1 до 0 бар
- Суммарная погрешность менее 2% ДИ  
в температурном диапазоне 0...50 °С
- Уровень переключения может устанавливаться пользователем
- Заводская предустановка гистерезиса
- Алюминиевый штуцер
- Корпус: PA 6,6
- Электрический разъем:  
4-х контактный M8x1
- Класс защиты: IP 54
- Надёжность работы в различных условиях



# ТЕХНИЧЕСКИЕ ПАРАМЕТРЫ

# DS 4

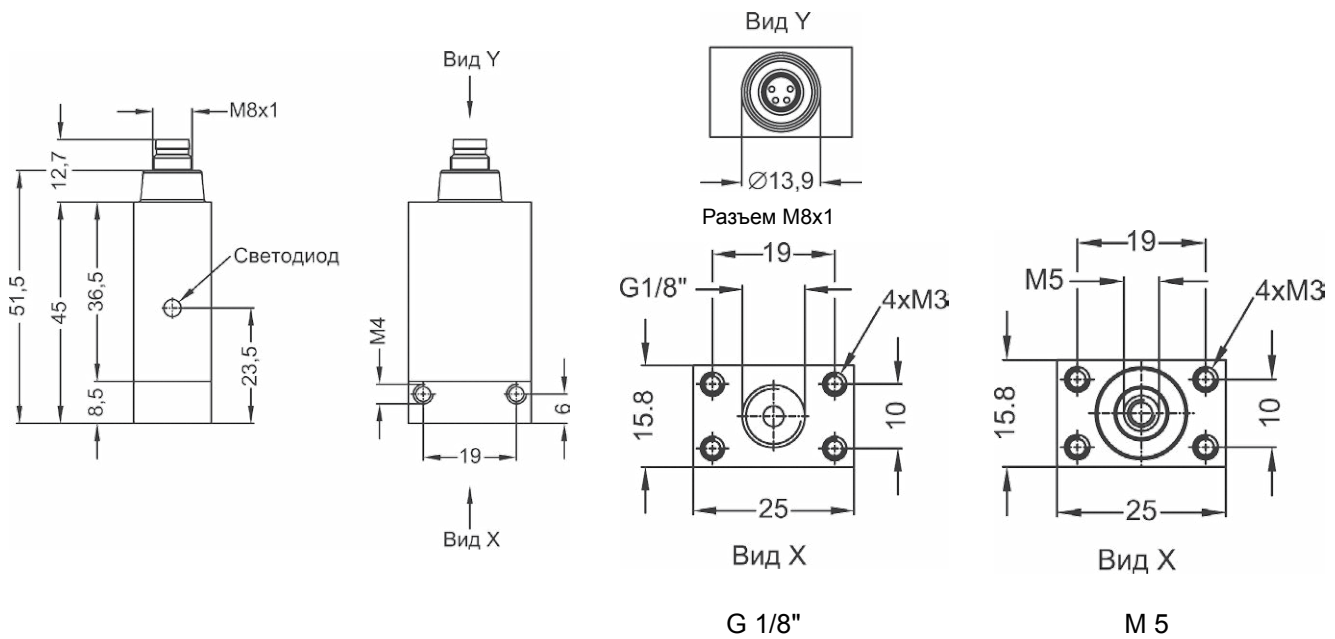
ДИАПАЗОНЫ ДАВЛЕНИЯ	
Номинальное давление P <sub>N</sub> изб. [бар]	-1...0
Максимальная перегрузка P <sub>max</sub> [бар]	2
	1
	2
	3,5
	7
	10
	13
ПИТАНИЕ	
Постоянное напряжение	12 ... 30 В
РЕЛЕЙНЫЙ ВЫХОД	
Релейные выходы	Стандартно: 1 / Дополнительно: 2
Тип реле	PNP
Коммутируемый ток	max 300 мА, защита от короткого замыкания
Погрешность	≤ ± 1 % ДИ <sup>1)</sup>
Воспроизводимость	≤ ± 0,2 % ДИ
Индикаторы состояния	SP1: зеленый SP2: желтый
Установки переключения	Стандартно: НР (нормально разомкнут) / Дополнительно: НЗ (нормально замкнут)
Режим переключения	Стандартно: режим гистерезиса / Дополнительно: режим окна
Точка включения	Стандартно: 80% ДИ Дополнительно: указывается при заказе, установка в пределах 0...100% ДИ
Точка выключения	Стандартно: 75% ДИ Дополнительно: указывается при заказе, установка в пределах 0...100% ДИ
Задержка включения / выключения	Стандартно: выкл Дополнительно: указывается при заказе, установка в пределах от 10 мс до 90 с (шаг 10 мс)
Частота переключения	200 Гц (при выключенной задержке)
Срок службы	> 100 x 10 <sup>6</sup> циклов нагружения
ВЛИЯНИЕ ТЕМПЕРАТУРЫ	
Допускаемая приведённая погрешность [%ДИ]	≤ ±2
[%ДИ / 10 К]	±0,4
Диапазон термокомпенсации [°С]	0...50
ЭЛЕКТРОБЕЗОПАСНОСТЬ	
Сопротивление изоляции	> 100 МОм
Защита питания	В случае обрыва - не повреждается, но и не работает
Электромагнитная совместимость	Излучение и защищённость согласно EN 61326
ТЕМПЕРАТУРНЫЙ ДИАПАЗОН	
Измеряемая среда [°С]	-25...85
Электроника / компоненты [°С]	-25...85
Хранение [°С]	-40...85
УСТОЙЧИВОСТЬ К МЕХАНИЧЕСКИМ ВОЗДЕЙСТВИЯМ	
Вибростойкость	10 g RMS (20...2000 Гц)
Ударопрочность	100 g / 11 мс
ЭЛЕКТРИЧЕСКОЕ ПРИСОЕДИНЕНИЕ	
Кольцевой разъем M8x1 (4-конт.)	Разъем/ M8x1
МЕХАНИЧЕСКОЕ ПРИСОЕДИНЕНИЕ	
Стандартное исполнение	G 1/8" внутр.
Дополнительно	M5 x 1 внутр.
КОНСТРУКЦИОННЫЕ МАТЕРИАЛЫ	
Штуцер	Алюминий
Корпус	Пластик PA 6.6
Уплотнение	NBR <sup>2)</sup>
Сенсор	Кремний, RTV
Контактирующие со средой части	Штуцер, сенсор, уплотнение
ПРОЧЕЕ	
Измеряемая среда	Сжатый воздух, неагрессивные газы
Потребление тока	14 мА (без релейного выхода)
Вес	25-35 г
Степень защиты	IP 54

(1) ДИ — Диапазон измерений.

(2) NBR — нитриловый каучук.

# РАЗМЕРЫ / СОЕДИНЕНИЯ

DS 4



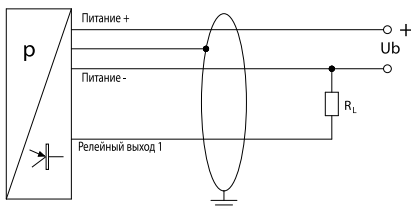
## Электрические разъёмы



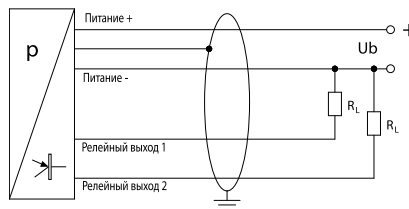
Подключение выводов	Разъёмы			
	M8x1 (4-конт.) 1 SP	M8x1 (4-конт.) 2 SP	M8x1 (4-конт.) 1 SP + аналог. выход	Цвет провода
Питание +	1	1	1	Белый
Питание -	3	3	3	Коричневый
Сигнал +	-	-	2	Зеленый
Рел. выход 1	4	4	4	Серый
Рел. выход 2	-	2	-	Розовый
Защитное заземление	-	-	-	Оплётка

## Схема подключения

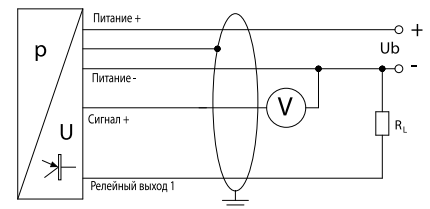
1 релейный выход  
(без аналогового выхода)



2 релейных выхода  
(без аналогового выхода)



1 релейный выход  
(с аналоговым выходом)



## КОД ЗАКАЗА ДЛЯ DS 4

DS 4	XXX	XXXX	X	X	XXX	XXX	X	XXX	XXX
<b>ИЗМЕРЯЕМОЕ ДАВЛЕНИЕ</b>									
Избыточное (1...10 бар)	680								
<b>ДИАПАЗОН ПЕРЕГРУЗКА</b>									
0.....1,0 бар	2 бар	1001							
0.....3,5 бар	7 бар	3501							
0....10,0 бар	13 бар	1002							
-1...0 бар	2 бар	X102							
вакуумметрическое давление (при заказе указать диапазон)		XXXX							
Другой (указать при заказе)		9999							
<b>ДИСКРЕТНЫЙ ВЫХОД</b>									
нет			0						
1 PNP			1						
2 PNP			2						
<b>ЭЛЕКТРИЧЕСКОЕ ПРИСОЕДИНЕНИЕ</b>									
Разъем M8x1 (4 конт.)					Q00				
Другое (указать при заказе)					999				
<b>МЕХАНИЧЕСКОЕ ПРИСОЕДИНЕНИЕ</b>									
G 1/8" внутр.						Q00			
M5x1 внутр.						R00			
Другое (указать при заказе)						999			
<b>УПЛОТНЕНИЕ</b>									
NBR							5		
Другое (указать при заказе)							9		
<b>УСТАНОВКИ</b>									
стандартные установки BD SENSORS (см. тех. документацию)								000	
Другие (указать при заказе)								999	
<b>ИСПОЛНЕНИЕ</b>									
Стандартное (адаптирован к эксплуатации в РФ)									00R
Другое (указать при заказе)									999

Пример

DS 4 680-1001-1-0-Q00-Q00-5-000-00R

## ПРИНАДЛЕЖНОСТИ

ЭЛЕКТРИЧЕСКИЕ ПРИНАДЛЕЖНОСТИ	МЕХАНИЧЕСКИЕ ПРИНАДЛЕЖНОСТИ	ПРОЧЕЕ
Доп. эл. розетки		Блоки питания
Доп. кабели		Конфигураторы



ООО «АНКОРН», [www.ankorn.ru](http://www.ankorn.ru)  
 Официальный дистрибьютор NIVELCO  
 Тел.: 8 800 333-43-14 (Звонок бесплатный)  
 E-mail: [info@ankorn.ru](mailto:info@ankorn.ru)