

ДАТЧИК ДАВЛЕНИЯ BD SENSORS

модель ХАСТ i

Руководство по эксплуатации



г. Москва

2014

АНКОРН

ООО «АНКОРН», www.ankorn.ru
Официальный дистрибьютор NIVELCO
Тел.: 8 800 333-43-14 (Звонок бесплатный)
E-mail: info@ankorn.ru

СОДЕРЖАНИЕ

1. Описание и работа	3
1.1. Назначение.....	3
1.2. Технические характеристики.....	3
1.3. Состав изделия.....	6
1.4. Устройство и работа.....	6
1.5. Обеспечение искробезопасности.....	7
1.6. Маркировка.....	7
1.7. Упаковка.....	7
2. Использование по назначению	8
2.1. Общие указания.....	8
2.2. Эксплуатационные ограничения.....	8
2.3. Меры безопасности.....	8
2.4. Монтаж и демонтаж. Обеспечение искробезопасности при монтаже.....	9
2.5. Управляющие элементы.....	11
2.6. Вычисление допустимых устанавливаемых пределов “нуля” и диапазона.....	12
2.7. Структура и описание меню.....	13
2.8. Сообщения об ошибках.....	15
2.9. Неисправности.....	15
3. Техническое обслуживание	16
4. Хранение и транспортировка	16
ПРИЛОЖЕНИЕ А. Условное обозначение	17
ПРИЛОЖЕНИЕ Б. Габаритные и присоединительные размеры	20
ПРИЛОЖЕНИЕ В. Схемы внешних электрических соединений	24

1. Описание и работа

1.1. Назначение

1.1.1. Датчик давления серии ХАСТ i (в дальнейшем датчик), предназначен для непрерывного преобразования измеряемой величины – давления (абсолютного или избыточного) жидких и газообразных (в том числе газообразного кислорода и кислородсодержащих газовых смесей) сред (в том числе агрессивных) в унифицированный токовый выходной сигнал.

Датчик может быть оснащен жидкокристаллическим дисплеем с органами управления, позволяющими изменять настройки датчика. Возможно исполнение датчиков с цифровым сигналом на базе HART-протокола.

Датчик предназначен для использования в системах автоматического контроля, регулирования и управления технологическими процессами в различных отраслях промышленности. Может быть оснащен встроенным разделителем, либо разделителем-радиатором для работы с высокотемпературными (до 300 °С) и/или агрессивными средами. Разделитель заполняется силиконовым маслом. Для применения в пищевой промышленности разделитель заполняется пищевым маслом, для работы с кислородом (и иными сильными окислителями) – галокарбоном. Варианты материала мембраны разделителя – сталь нержавеющая различных марок, тантал.

1.1.2. Датчик может быть выполнен во взрывозащищенном исполнении.

Взрывозащищенный датчик соответствует требованиям ГОСТ Р 51330.0, ГОСТ Р 51330.10 и имеет вид взрывозащиты “искробезопасная электрическая цепь” с уровнем взрывозащиты “особовзрывобезопасный” с маркировкой ExiaIICT4. Взрывозащищенный датчик предназначен для установки и работы во взрывоопасных зонах помещений и наружных установок согласно нормативным документам, регламентирующим применение электрооборудования во взрывоопасных зонах.

1.1.3. Условное обозначение датчика при заказе приведено в Приложении А.

1.2. Технические характеристики

1.2.1. В таблице 1 приведены верхние пределы измерений (ВПИ) и значения максимальной перегрузки. Нижний предел измерения (НПИ) и диапазон датчика может быть перенастроен в широких пределах. НПИ по умолчанию равен нулю.

Таблица 1.

ВПИ, МПа	Изб	0,035	0,1	0,2	0,7	1,7	3,5	7	17	35	60
	Абс	–	0,1	0,2	0,7	1,7	3,5	7	17	35	60
Перегрузка, МПа		0,1	0,3	0,6	2	6	10	14	34	60	100

ВПИ, кПа	Изб	-17...17	-35...35	-100...100	-100...200	-100...700
Перегрузка, кПа		50	100	300	600	2000

1.2.2. Пределы перенастройки НПИ датчика - 0...90% от номинального диапазона. Перенастройка диапазона – 1:10, за исключением датчиков с номинальным диапазоном 35 бар (3,5 МПа) и выше, диапазон перенастройки которых 1:2. При этом минимальный диапазон, который может быть установлен для датчика избыточного давления – 10 кПа, а

для датчика абсолютного давления – 35 кПа. Перенастройка осуществляется при помощи клавиш, расположенных рядом с дисплеем. Если датчик имеет выходной сигнал на базе HART-протокола, то перенастройка также может быть произведена при помощи HART-модема, либо HART-коммуникатора.

1.2.3. Датчик имеет линейную характеристику выходного сигнала.

$$Y_{\text{вых}} = \left| \frac{Y_{\text{ВПИ}} - Y_{\text{НПИ}}}{P_{\text{НД}}} \cdot P \right| + Y_{\text{НПИ}}, \text{ где}$$

P - текущее значение измеряемого давления,

$P_{\text{НД}} = P_{\text{ВПИ}} - P_{\text{НПИ}}$ - номинальный диапазон давления (диапазон измерения),

$P_{\text{ВПИ}}, P_{\text{НПИ}}$ - соответственно верхний и нижний предел измерений датчика,

$Y_{\text{ВПИ}}, Y_{\text{НПИ}}$ - значения выходного сигнала соответствующие верхнему и нижнему пределу измерений датчика $P_{\text{ВПИ}}$ и $P_{\text{НПИ}}$.

1.2.4. Питание датчика осуществляется от источника питания постоянного тока.

Типы выходных сигналов и соответствующее им напряжение питания приведены в таблице 2.

Таблица 2.

Токовый выходной сигнал, $I_{\text{вых}}$	Питание, $V_{\text{пит}}$
4 – 20 мА/2-х пров.	10...30 В
4 – 20 мА/2-х пров./HART/Ex	10...28 В(Ex)

1.2.5. Датчик не выходит из строя при коротком замыкании или обрыве питающих или сигнальных линий, а также, при подаче напряжения питания обратной полярности.

1.2.6. Питание датчика взрывозащищенного исполнения осуществляется от искробезопасных барьеров или блоков питания, имеющих вид взрывозащиты “искробезопасная электрическая цепь” с уровнем взрывозащиты “ia” для взрывоопасных газовых смесей подгруппы ПС по ГОСТ Р 51330.0. Выходное напряжение U_0 и ток I_0 искробезопасных барьеров или блоков питания не должны превышать 28 В и 93 мА соответственно.

1.2.7. Сопротивление нагрузки для датчиков с токовым выходным сигналом 4-20 мА/2-х пров. не должно превышать значения R_{max} :

$$R_{\text{max}} = \frac{V_{\text{пит}} - 10}{0,02} \text{ Ом, где } V_{\text{пит}} - \text{текущее значение напряжения питания.}$$

При этом, минимальное сопротивление нагрузки для датчиков с HART-протоколом – 250 Ом.

1.2.8. Потребление тока датчиком с токовым выходным сигналом не превышает 25 мА.

1.2.9. Время реакции датчика на изменение давления – менее 200 мс.

1.2.10. Пределы допускаемой основной погрешности γ_0 , выраженные в процентах от диапазона измерений (ДИ), для различных моделей приведены в таблице 3.

$P_{нд}$ - номинальный диапазон давления,
 $P_{уд}$ - установленный диапазон давления.

Таблица 3.

Диапазон измерения		γ_0 , % ДИ
$P_{нд} > 35 \text{кПа}$	$P_{нд} / P_{уд} \leq 5$	$\pm 0,1$
	$P_{нд} / P_{уд} > 5$	$\pm \left(0,1 + 0,015 \cdot \frac{P_{нд}}{P_{уд}} \right)$
$P_{нд} = 35 \text{кПа}$		$\pm \left(0,1 + 0,02 \cdot \frac{P_{нд}}{P_{уд}} \right)$

1.2.11. Дополнительная погрешность γ_T , вызванная изменением температуры измеряемой среды в термокомпенсированном диапазоне температур $-20 \dots 80^\circ\text{C}$, не превышает $\pm 0,1 \cdot \frac{P_{нд}}{P_{уд}}$ % ДИ / 10°C .

1.2.12. Дополнительная погрешность, вызванная изменением напряжения питания, составляет $0,05$ % ДИ / 10В . Номинальное значение напряжения питания – 24В .

1.2.13. Дополнительная погрешность, вызванная изменением сопротивления нагрузки для датчика с токовым выходом, составляет $0,05$ % ДИ / 1кОм . Номинальное значение сопротивления нагрузки – 250Ом .

1.2.14. Долговременная стабильность $\leq \pm 0,1 \cdot \frac{P_{нд}}{P_{уд}}$ /год.

1.2.15. Диапазоны температур измеряемой и окружающей среды, а также диапазон температур хранения, приведены в таблице 4.

Таблица 4

Модель	С дисплеем	Без дисплея
Диапазон температур измеряемой среды ^(*)	$-40 \dots 125^\circ\text{C}$ ($-40 \dots 70^\circ\text{C}$ для датчиков абсолютного давления, либо давления-разрежения)	
Диапазон температур окружающей среды	$-20 \dots 70^\circ\text{C}$	$-40 \dots 80^\circ\text{C}$
Диапазон температур хранения	$-30 \dots 80^\circ\text{C}$	$-40 \dots 80^\circ\text{C}$

(*) – с встроенным разделителем-радиатором, в зависимости от типа, диапазон температур измеряемой среды – $0 \dots 150^\circ\text{C}$ либо $0 \dots 300^\circ\text{C}$.

1.2.16. По степени защиты от проникновения пыли, посторонних тел и воды, датчик соответствует группе IP67 по ГОСТ 14254-80.

1.2.17. По устойчивости к механическим воздействиям, датчики относятся к группе исполнения F3 по ГОСТ 12997: датчики устойчивы к воздействию синусоидальной вибрации с ускорением 49м/с^2 в диапазоне частот ($10 \dots 500$) Гц и амплитудой $0,35 \text{мм}$.

1.2.18. Датчики устойчивы к воздействию многократных механических ударов с пиковым ударным ускорением 1000 м/с^2 , при длительности действия ударного ускорения 11 мс.

1.2.19. Средняя наработка на отказ не менее 100000 ч.

1.2.20. Средний срок службы – 12 лет. Данный показатель надежности устанавливается для следующих условий:

- температура окружающей среды $(23 \pm 3) \text{ }^\circ\text{C}$;
- относительная влажность от 30 до 80%;
- вибрация, тряска, удары, влияющие на работу датчика, отсутствуют.

1.2.21. Поверка датчика осуществляется в соответствии с документом «Методика поверки ПРЕОБРАЗОВАТЕЛИ ДАВЛЕНИЯ ИЗМЕРИТЕЛЬНЫЕ. DMP 3XX, DMP 4XX, DMD 3XX, DS 2XX, DS 4XX, DMK 3XX, DMK 4XX, ХАСТ i, DM 10, DPS 2XX, DPS 3XX, DPS+, НМР 331, НУ 300, LMP 3XX, LMP 8XX, LMK 3XX, LMK 4XX, LMK 8XX» утвержденным СИ ФГУП «ВНИИМС» 9 января 2014 года. Ссылка для скачивания <http://bdsensors.ru/documentation/check.html>

ИНТЕРВАЛ МЕЖДУ ПОВЕРКАМИ

4 года - для преобразователей точнее 0,1 % при отсутствии корректировок нулевого значения выходного сигнала не реже 1 раза в 6 месяцев;

5 лет - для остальных преобразователей

1.2.22. Минимальная масса датчика – 400 грамм.

1.3. Состав изделия

Наименование	Кол-во	Примечание
Датчик	1	
Потребительская тара	1	
Руководство по эксплуатации	1	Допускается комплектовать одним экземпляром каждые десять датчиков, поставляемых в один адрес
Паспорт	1	

1.4. Устройство и работа

1.4.1. Датчик состоит из измерительного блока давления и электронного преобразователя, конструктивно объединенных в стальном корпусе. Возможно исполнение датчика с встроенным жидкокристаллическим дисплеем.

1.4.2. Измерительный блок давления (тензомодуль в дальнейшем) состоит из стального сварного корпуса, на металлостеклянном основании которого закреплен первичный преобразователь давления, выполненный из монокристаллического кремния. На мембране данного преобразователя сформирован мост Уинстона из диффузионных тензорезисторов. Преобразователь отделен от измеряемой среды стальной мембраной, приваренной к корпусу тензомодуля. Давление, воздействующее на стальную мембрану, передается на первичный преобразователь через силиконовое масло, которым заполнен тензомодуль и вызывает изменение сопротивления тензорезисторов и, как следствие, разбаланс мостовой схемы. Электрический сигнал из первичного преобразователя через металлостеклянные гермовыводы подается в электронный преобразователь, осуществляющий, помимо питания тензомодуля, линейаризацию, термокомпенсацию и преобразование сигнала в унифицированный выходной сигнал постоянного тока или напряжения.

1.5. Обеспечение искробезопасности

Обеспечение искробезопасности датчиков достигается путем ограничения входных токов ($I_i \leq 93 \text{ mA}$) и напряжения ($U_i \leq 28 \text{ V}$), а также, выполнения конструкции датчика в соответствии с требованиями ГОСТ Р 51330.10. Ограничение тока и напряжения в электрических цепях датчика до искробезопасных значений достигается путем обязательного использования датчика в комплекте с соответствующими барьерами или блоками питания, имеющими вид взрывозащиты “искробезопасная электрическая цепь” с уровнем взрывозащиты “ia” для взрывоопасных газовых смесей подгруппы ПС по ГОСТ Р 51330.0.

1.6. Маркировка

1.6.1. На наклейке, прикрепленной к корпусу датчика, нанесены следующие надписи:

- товарный знак предприятия-изготовителя;
- модель датчика;
- условное обозначение датчика в соответствии с приложением А;
- диапазон измерения с указанием единиц измерения;
- серийный номер датчика;
- напряжение питания;
- выходной сигнал;
- маркировка взрывозащиты, если датчик взрывозащищенного исполнения.
- “КИСЛОРОД. МАСЛООПАСНО”, если датчик предназначен для измерения давления кислорода.

1.6.2. На потребительскую тару датчика наклеена этикетка, на которую нанесены следующие надписи.

- модель датчика;
- диапазон измерения с указанием единиц измерения;
- выходной сигнал;
- тип механического присоединения датчика;
- серийный номер датчика;

1.7. Упаковка

1.7.1 Упаковка датчика обеспечивает его сохранность при транспортировании и хранении.

1.7.2. Датчик уложен в потребительскую тару – коробку из картона.

1.7.3. Штуцер датчика закрывается колпачком, предохраняющим мембрану и резьбу от загрязнения и повреждения. Штуцеры датчиков кислородного исполнения перед упаковыванием обезжириваются.

2. Использование по назначению

2.1. Общие указания

2.1.1. При получении датчика проверьте комплектность в соответствии с паспортом. В паспорте следует указать дату ввода датчика в эксплуатацию. В паспорте рекомендуется делать отметки, касающиеся эксплуатации датчика: данные периодического контроля, данные о поверке, о имевших место неисправностях и т.д. Рекомендуется сохранять паспорт, так как он является юридическим документом при предъявлении рекламаций предприятию-изготовителю.

2.2. Эксплуатационные ограничения

2.2.1. Присоединение и отсоединение датчиков от магистралей, подводящих давление измеряемой среды, должно производиться после закрытия вентиля отсекающего датчик от процесса и сброса давления в рабочей камере до атмосферного.

Не применяйте силу при установке датчика. Не затягивайте датчик вращением за корпус, для этого на корпусе предусмотрен шестигранник под гаечный ключ.

2.2.2. Запрещается устанавливать датчик в замкнутый объем, полностью заполненный жидкостью, так как это может привести к повреждению мембраны.

2.2.3. Температура хранения, окружающей и измеряемой среды не должна выходить за пределы диапазонов указанных в п. 1.2.15.

2.2.4. В диапазоне отрицательных температур необходимо исключить

- накопление и замерзание конденсата в рабочих камерах и внутри соединительных трубопроводов для газообразных сред;
- замерзание, кристаллизацию среды или выкристаллизовывание из нее отдельных компонентов для жидких сред.

2.2.5. Параметры вибрации и механических ударов при эксплуатации не должны превышать значений указанных в п. 1.2.17, 1.2.18.

2.2.6. Не допускается применение датчиков для измерения давления сред, агрессивных по отношению к материалам, контактирующим с измеряемой средой. Непосредственно с измеряемой средой контактирует штуцер, мембрана и уплотнение. Материал штуцера – сталь нержавеющей 08X17H13M2T. Материал мембраны – сталь нержавеющей 03X17H13M2. Возможные варианты материала мембраны для датчиков с разделителем (помимо нержавеющей стали 03X17H13M2) приведены в приложении А. Также, в приложении А приведены возможные типы уплотнений.

2.3. Меры безопасности

2.3.1. Не допускается эксплуатация датчиков в системах, давление в которых может превышать значения перегрузок указанных в п. 1.2.1.

2.3.2. Эксплуатация датчиков с видом взрывозащиты “искробезопасная электрическая цепь” должна производиться согласно требованиям главы 7.3 ПУЭ и других нормативных документов, регламентирующих применение электрооборудования во взрывоопасных условиях.

2.3.3. Присоединение и отсоединение датчиков от магистралей, подводящих давление измеряемой среды, должно производиться после закрытия вентиля отсекающего датчик от процесса и сброса давления в рабочей камере до атмосферного.

2.3.4. Перед началом эксплуатации датчика для измерения давления кислорода, штуцер и его внутренняя полость должны быть обезжирены.

2.4. Монтаж и демонтаж. Обеспечение искробезопасности при монтаже

2.4.1. Типы механических присоединений датчика приведены в приложении А.

2.4.2. Схемы внешних электрических соединений датчика приведены в приложении В.

2.4.3. При монтаже датчиков, помимо настоящего руководства, следует руководствоваться следующими документами:

- ПЭЭП (гл. 3.4);
- ПУЭ (гл. 7.3);
- ГОСТ Р 51330.0;
- ГОСТ Р 51330.10.

2.4.4. Запрещается снимать защитную крышку дисплея и осуществлять настройку датчика при нахождении во взрывоопасной зоне.

2.4.5. Соединительные линии должны иметь односторонний уклон (не менее 1:10) от места отбора давления вверх к датчику, если измеряемая среда – газ, и вниз к датчику, если измеряемая среда жидкость. Если это невозможно, при измерении давления газа в нижних точках соединительных линий следует устанавливать отстойные сосуды, а при измерении давления жидкости в наивысших точках – газосборники. На рисунках 1-3 приведены рекомендуемые схемы монтажа датчика давления в зависимости от измеряемой среды.

2.4.6. Отборные устройства для установки датчиков желательно монтировать на прямолинейных участках, на максимально возможном удалении от насосов, запорных устройств, колен, компенсаторов и других гидравлических устройств. Особенно не рекомендуется устанавливать датчик перед запорным устройством в трубопроводах, если измеряемая среда – жидкость (см рис. 4). При наличии в системе гидроударов, рекомендуется применять датчик в комплекте с демпфером гидроударов.

2.4.7. На нулевое значение выходного сигнала датчика с диапазоном 40 кПа и меньше, существенное влияние оказывает положение продольной оси датчика, особенно, если датчик оснащен разделителем сред. На предприятии-изготовителе, настройка нулевого значения выходного сигнала осуществляется в положении штуцером вниз. При заказе датчиков с вышеуказанным диапазоном, рекомендуется также указывать положение, в котором датчики будут эксплуатироваться, если оно отличается от положения штуцером вниз.

2.4.8. При прокладке питающих и сигнальных линий следует исключить возможность попадания конденсата на разъем или кабельный ввод датчика (см. рис 4.)

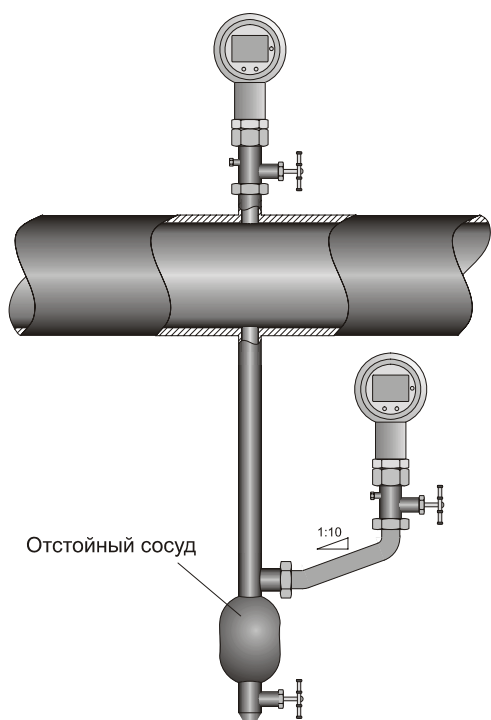


Рисунок 1. Монтаж датчика для измерения давления газа.

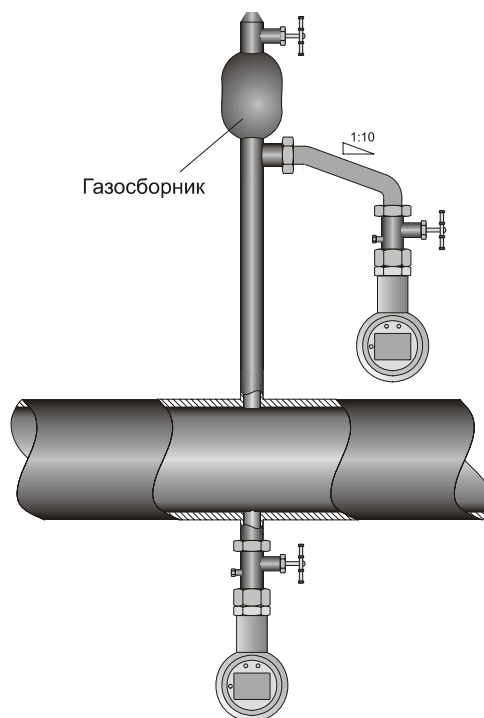
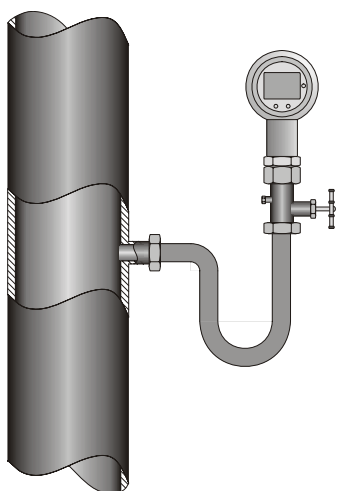


Рисунок 2. Монтаж датчика для измерения давления жидкости.



При измерении давления пара, для снижения температуры, воздействующей на мембрану, рекомендуется использовать импульсные трубки. Предварительно импульсная трубка должна быть заполнена водой.

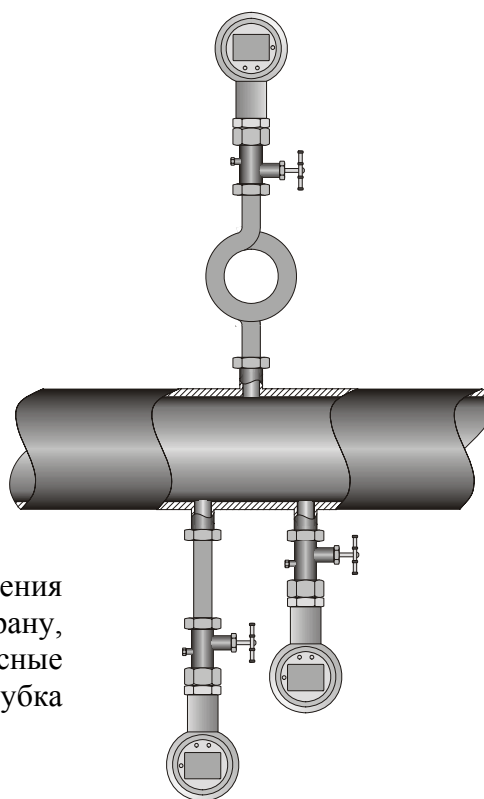


Рисунок 3. Монтаж датчика для измерения давления пара.

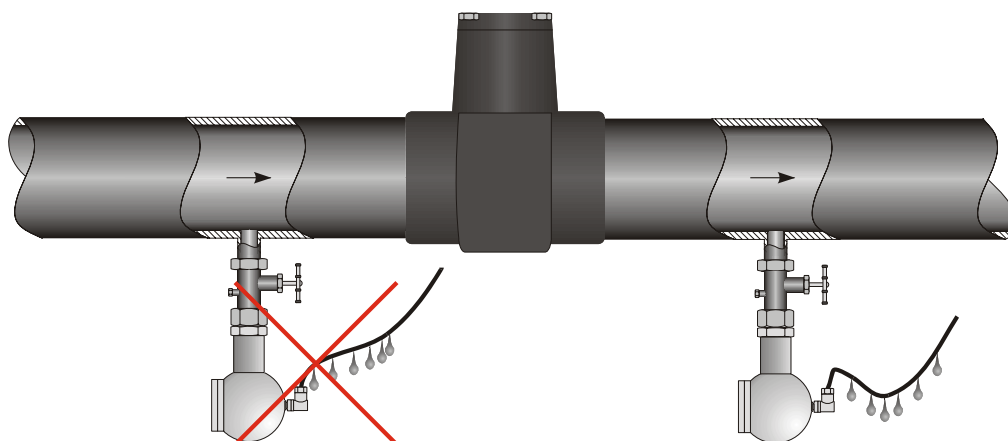


Рисунок 4.

2.4.9. Максимальная длина кабеля для датчиков в исполнении с HART-протоколом рассчитывается по следующей формуле: $L_{\max} = \frac{65 \cdot 10^6}{R_V \cdot C_V} - \frac{40 \cdot 10^3}{C_V} \text{ м}$,

где R_V - суммарное сопротивление кабеля и нагрузки, Ом;

C_V - емкость кабеля, пФ/м.

Пример: $R_V = 250$ Ом, $C_V = 133$ пФ/м

$L_{\max} = 1654$ метра. Таким образом, длина кабеля не должна превышать 1654 метра.

2.5. Управляющие элементы

Под отворачивающейся стальной(алюминиевой) крышкой находится LCD дисплей и кнопки управления.

Дисплей разделен на 3 зоны:

Зона 1 – для отображения измеряемой величины. 5 разрядов, размер символа 8 мм, 7 сегментов, отображаемый диапазон ± 9999 .

Зона 2 – для отображения единиц измеряемой величины, пунктов меню. 8 разрядов, размер символа 5 мм, 14 сегментов.

Зона 3 – для аналогового отображения давления в % от установленного диапазона, 52 сегмента.

Погрешность – 0.1% + единица младшего разряда.



Кнопка “Δ” Вперед/Увеличение: При помощи данной кнопки происходит движение в меню вперед или увеличение отображаемой величины. Используется для перехода из режима отображения в режим меню и обратно.

Кнопка “∇” Назад/Уменьшение: При помощи данной кнопки происходит движение в меню назад и уменьшение отображаемой величины. Используется для перехода из режима отображения в режим меню и обратно.

Кнопка Подтверждения “OK”: Данная кнопка используется для выбора пункта меню и подтверждения установленной величины.

Цифровая величина устанавливается поразрядно, начиная со старшего разряда. Например, при выборе пункта меню “1 Offset”, при нажатии на кнопку “OK”, первая цифра отображаемой величины начинает мигать. При помощи кнопок “Δ” и “∇” осуществляется установка желаемого значения. По завершении установки, следует нажать кнопку “OK”, после чего начинает мигать следующая цифра. Возможность настройки положения десятичной точки предоставляется после завершения настройки младшего разряда. Для смещения десятичной точки вправо нажмите “∇”, влево – “Δ”.

При нажатии на кнопку “OK” новая величина будет сохранена, если ее значение находится в допустимых пределах, иначе отобразится сообщение об ошибке (например, “Error 3”).

Если необходимо установить отрицательную величину, начните установку первой цифры при помощи кнопки “∇”.

2.6. Вычисление допустимых устанавливаемых пределов “нуля” и диапазона

$$P_{НПИ \text{ min}} = P_{НПИ} - 0.1 \cdot P_{НД} ;$$

$$P_{НПИ \text{ max}} = P_{ВПИ} - 0.1 \cdot P_{НД} ;$$

$$P_{УД \text{ min}} = 0.1 \cdot P_{НД} ;$$

$$P_{УД \text{ max}} = P_{ВПИ} + 0.1 \cdot P_{НД} , \text{ где}$$

$P_{ВПИ}$, $P_{НПИ}$ - соответственно верхний и нижний предел измерений датчика,

$P_{НД} = P_{ВПИ} - P_{НПИ}$ - номинальный диапазон давлений,

$P_{УД \text{ min}}$ - минимальный возможный установленный диапазон давлений.

$P_{УД \text{ max}}$ - максимально возможный установленный диапазон давлений.

Для датчика с $P_{ВПИ} = 1$ бар и $P_{НПИ} = 0$ бар.

$$P_{НД} = P_{ВПИ} - P_{НПИ} = \mathbf{1 \text{ бар}}.$$

$$P_{НПИ \text{ min}} = P_{НПИ} - 0.1 \cdot P_{НД} = 0 - 0.1 \cdot 1 = \mathbf{-0.1 \text{ бар}};$$

$$P_{НПИ \text{ max}} = P_{ВПИ} - 0.1 \cdot P_{НД} = 1 - 0.1 \cdot 1 = \mathbf{0.9 \text{ бар}};$$

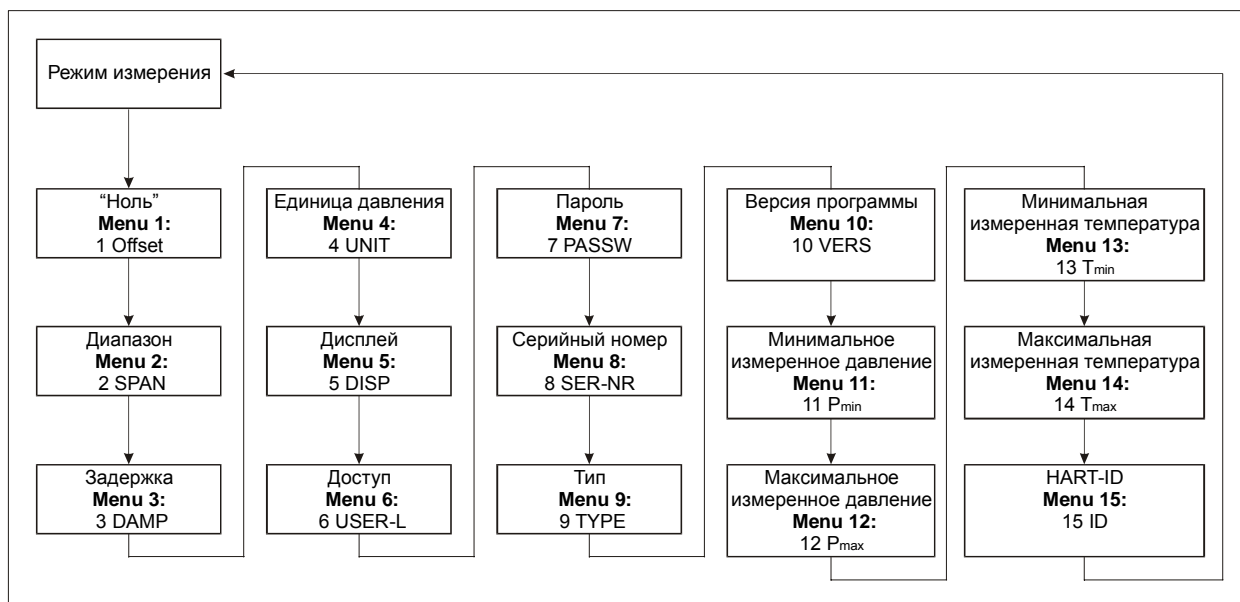
$$P_{УД \text{ min}} = 0.1 \cdot P_{НД} = 0.1 \cdot 1 = \mathbf{0.1 \text{ бар}};$$

$$P_{УД \text{ max}} = P_{ВПИ} + 0.1 \cdot P_{НД} = 1 + 0.1 \cdot 1 = \mathbf{1.1 \text{ бар}}.$$

При установке новых значение “нуля” и диапазона следует учитывать следующее условие: $0.1 \cdot P_{НД} \leq P_{УД} \leq 1.1 \cdot P_{НД}$. Если установленное значение “нуля” и/или диапазона приводит к нарушению этого условия – возникает сообщение об ошибке.

Таким образом, для вышеприведенного примера, невозможно установление одновременно “нуля” равным – **0.1 бар** и диапазона равным **1.1 бар**, поскольку в данном случае $P_{уд} = 1.2$ бар.

2.7. Структура и описание меню



1 OFFSET. В данном пункте меню устанавливается нижний предел измерения датчика. Для выбора данного пункта меню используйте кнопку “ ∇ ” или “ Δ ”. Для входа – кнопку “ОК”. Затем, используя кнопки “ ∇ ”, “ Δ ” и “ОК”, установите желаемое значение каждого из 4-х разрядов и положение десятичной точки (см. п. 2.4). Для сохранения нажмите кнопку “ОК”. Смотрите п. 2.5, где приведены допустимые пределы установки “нуля”.

2 SPAN. В данном пункте меню устанавливается диапазон измерения датчика. Для выбора данного пункта меню используйте кнопку “ ∇ ” или “ Δ ”. Для входа – кнопку “ОК”. Смотрите п. 2.5, где приведены допустимые пределы установки диапазона.

3 DAMP. В данном пункте меню устанавливается время обновления показаний датчика. Допустимые значения лежат в пределах от 0 до 100 секунд. Время реакции датчика на изменение давления 200 мс.

4 UNIT. В данном пункте меню устанавливаются единицы измерения давления. Возможные единицы: бар, мбар, г/см², кг/см², Па, кПа, Торр, атм, мм.вд.ст, мм.рт.ст, psi.

5 DISP. В данном пункте меню определяется информация, отображаемая дисплеем. Для выбора определенной конфигурации, необходимо выбрать одно из чисел от 1 до 6.

“1”: 1-я строка: величина измеряемого давления.
2-я строка: единица измерения.

- “2”:
- 1-я строка: выходной сигнал.
 - 2-я строка: “mA”.
- “3”:
- 1-я строка: величина измеряемой температуры.
 - 2-я строка: “°C”.
- “4”:
- 1-я строка: величина измеряемого давления.
 - 2-я строка: попеременно, через каждые 2 секунды
 - единица измерения.
 - выходной сигнал и “mA”.
- “5”:
- 1-я строка: величина измеряемого давления.
 - 2-я строка: попеременно, через каждые 2 секунды
 - единица измерения.
 - величина измеряемой температуры. И “°C”.
- “6”:
- 1-я строка: величина измеряемого давления.
 - 2-я строка: попеременно, через каждые 2 секунды
 - единица измерения.
 - выходной сигнал и “mA”.
 - величина измеряемой температуры. И “°C”.

6 USER-L. В данном пункте меню снимается и устанавливается ограничение на доступ к меню – либо полное, либо частичное. После выбора данного пункта меню (6 USER-L) и нажатия на кнопку “OK”, будет предложено ввести пароль. Пароль по умолчанию – “0000”. После введения корректного пароля необходимо выбрать одно из четырех чисел, каждое из которых соответствует определенному режиму доступа. По завершении выбора нажмите “OK”.

“1”:

- меню полностью недоступно.

“2”:

- меню частично недоступно, доступны следующие пункты: “ноль”, диапазон, задержка и доступ.

“3”:

- меню частично недоступно, доступны следующие пункты: “ноль”, диапазон, задержка, тип, версия программы и доступ.

“4”:

- меню полностью доступно.

7 PASSW. В данном пункте меню устанавливается пароль. По умолчанию пароль “0000”.

8 SER-NR. В данном пункте меню отображается серийный номер прибора.

9 TYPE. При выборе данного пункта меню отображается тип прибора.

10 VERS. При выборе данного пункта меню отображается версия программного обеспечения.

11 P_{min}. При выборе данного пункта меню отображается минимальное давление, измеренное прибором после включения питания.

- 12 P_{max}.** При выборе данного пункта меню отображается максимальное давление, измеренное прибором после включения питания.
- 13 T_{min}.** При выборе данного пункта меню отображается минимальная температура, измеренная прибором после включения питания.
- 14 T_{max}.** При выборе данного пункта меню отображается максимальная температура, измеренная прибором после включения питания.
- 15 ID** Установка номера ID – от 0 до 15. Необходимо в случае, если датчик должен функционировать совместно с другими приборами с HART протоколом. При установке значения ID отличного от 0, аналоговый сигнал фиксируется равным 4 мА. Если установлен “0”, совместный режим работы деактивируется.

2.8. Сообщения об ошибках

Error 03	Значение слишком велико (например, время обновления > 100).
Error 04	Значение слишком мало (например, время обновления < 0).
Error 09	Значение “нуля” слишком велико.
Error 10	Значение “нуля” слишком мало.
Error 11	Значение диапазона слишком велико.
Error 12	Значение диапазона слишком мало.
Error 13	Давление находится вне установленных пределов.
Error 20	Неверный пароль
Error 21	Недопустимый номер ID.

2.9. Неисправности

Неисправность	Возможная причина	Способ устранения
Дисплей не функционирует	<ul style="list-style-type: none"> - Неверное включение - Обрыв линии - Неисправный источник питания 	<ul style="list-style-type: none"> - Проверьте включение - Проверьте соединительные линии (включая разъём) - Проверьте источник питания и напряжение питающее датчик.
Отсутствует выходной сигнал	<ul style="list-style-type: none"> - Неверное включение - Обрыв линии - Неисправный амперметр 	<ul style="list-style-type: none"> - Проверьте включение - Проверьте соединительные линии (включая разъём) - Проверьте амперметр (предохранитель).
Низкий уровень выходного сигнала	<ul style="list-style-type: none"> - Сопротивление нагрузки слишком велико. - Недостаточное напряжение питания. - Неисправный источник питания 	<ul style="list-style-type: none"> - Установите приемлемое значение сопротивления нагрузки (см п. 1.2.7.). - Установите приемлемое значение напряжения питания (см п. 1.2.4) - Проверьте источник питания и напряжение, питающее датчик.

Небольшой сдвиг выходного сигнала	- Мембрана загрязнена.	- Используя неагрессивный моющий раствор и кисть, аккуратно очистите мембрану. Внимание! Излишне сильные воздействия могут вызвать повреждение мембраны.
Значительное смещение выходного сигнала	- Мембрана повреждена.	- Замена тензомодуля или мембраны разделителя производителем.
Отображаемое давление и выходной сигнал не соответствуют фактическому давлению.	- Воздействие давления превышающего значение перегрузки. Воздействие гидроударов. - Мембрана повреждена.	- Перекалибровка датчика у производителя, либо замена тензомодуля.
Постоянный выходной сигнал 4 мА	- Номер ID не равен нулю.	- Убедитесь, что номер ID равен "0000" (пункт меню "15 ID").

3. Техническое обслуживание

3.1. К техническому обслуживанию допускаются лица изучившие настоящее руководство.

3.2. Техническое обслуживание датчика заключается в периодической проверке, очистке рабочей полости, а также, сливе из нее конденсата или удалении воздуха.

3.3. Штуцеры датчиков, предназначенных для измерения давления кислорода должны подвергаться обезжириванию, особенно после прохождения проверки.

3.4. Метрологические характеристики датчика соответствуют заявленным значениям в течении межповерочного интервала, при соблюдении потребителем правил хранения, транспортировки и эксплуатации, указанных в настоящем руководстве.

3.5. На датчик, отказавший в пределах гарантийного срока, составляется рекламационный акт. Рекламации на датчик с нарушенными пломбами и дефектами, вызванными нарушениями правил эксплуатации, транспортировки и хранения, не принимаются.

4. Хранение и транспортировка

4.1. Датчики могут храниться в транспортной таре с укладкой в штабеля до 5 упаковок по высоте и без упаковки – на стеллажах.

4.2. Условия хранения в соответствии с ГОСТ 15150.

4.3. Датчики в индивидуальной упаковке транспортируются любым видом закрытого транспорта в соответствии с правилами перевозки грузов, действующими на каждом виде транспорта.

ПРИЛОЖЕНИЕ А. Условное обозначение

Модель	Описание	
ХАСТ i	Диапазон давлений от 35 кПа до 60 МПа	
Код	Тип давления	
500	Избыточное (от 35 кПа до 60 МПа)	
501	Абсолютное (от 100 кПа до 60 МПа)	
Код	Диапазон	Перегрузка
3500	0...0.035 МПа	0.1 МПа
1001	0...0.1 МПа	0.3 МПа
2001	0...0.2 МПа	0.6 МПа
7001	0...0.7 МПа	2 МПа
1702	0...1.7 МПа	6 МПа
3502	0...3.5 МПа	10 МПа
7002	0...7 МПа	14 МПа
1703	0...17 МПа	34 МПа
3503	0...35 МПа	60 МПа
6003	0...60 МПа	100 МПа
9999	По запросу	
S170	-17...17 кПа	50 кПа
S350	-35...35 кПа	100 кПа
S102	-100...100 кПа	300 кПа
V202	-100...200 кПа	600 кПа
V702	-100...700 кПа	2000 кПа
XXXX	По запросу.	
Код	Исполнение	
Стальной шаровидный корпус		
КН	Плоскость дисплея параллельна продольной оси датчика	
К4	Плоскость дисплея под углом 45° к продольной оси датчика	
КV	Плоскость дисплея перпендикулярна продольной оси датчика	
Стальной полевой корпус		
FV	С дисплеем	
FN	Без дисплея	
Алюминиевый корпус		
A0	С дисплеем	
AN	Без дисплея	
Код	Выходной сигнал	
1	4 – 20 мА/2-х пров.	
E	ExiaIICT4 / 4 – 20 мА/2-х пров.	
I	ExiaIICT4 / 4 – 20 мА/2-х пров./HART	
9	По запросу	
Код	Основная погрешность	
1	0,1 % ДИ	
Код	Электрическое присоединение	Условие
M10	M12x1, 4-конт.	Для стального шаровидного корпуса
AK0	Кабельный ввод M16x1,5 ∅ кабеля от 4 до 11 мм	Для стального полевого и алюминиевого корпуса

Код	Механическое присоединение (штуцер)	Условие	
Датчик без разделителя			
200 800 N00	G ½" EN 837 M20x1.5 EN 837 ½" NPT		
Датчик с разделителем			
Z00 Z04 Z30 Z31 Z41 Z33 C61 C62 C63 M73 M75 M76 F14 F20 F23 DRD P41 999	G ½" DIN 3852 M20x1.5 DIN 3852 G ¾" DIN 3852 G 1" DIN 3852 G 1" периферийное уплотнение G 1 ½" DIN 3852 Clamp DN 1" Clamp DN 1 ½" Clamp DN 2" DIN 11851 DN 25 DIN 11851 DN 40 DIN 11851 DN 50 Фланец DN 80 / PN 16 Фланец DN 25 / PN 40 Фланец DN 50 / PN 40 DRD Ø65 мм Varivent DN40/50 По запросу	$P_{ВПИ} \leq 4МПа$	$P_{нд} \geq 250кПа$
		$P_{нд} \geq 60кПа$	
		$P_{нд} \geq 25кПа$	
		$P_{нд} \geq 10кПа$	
		$P_{нд} \geq 60кПа$	
		$P_{нд} \geq 25кПа$	
		$P_{нд} \geq 10кПа$	
		$P_{нд} \geq 60кПа$	
		$P_{нд} \geq 25кПа$	
		$P_{нд} \geq 10кПа$	
		$10кПа \leq P_{нд} \leq 1.6МПа$	
		$P_{нд} \geq 25кПа$	
		$P_{нд} \geq 10кПа$	
		$P_{нд} \geq 10кПа$	
Код	Материал мембраны	Условие	
1 H T 9	Сталь нержавеющей 1.4435 (316L), (03X17H13M2) Hastelloy Тантал По запросу	Только для датчиков с разделителем	$P_{нд} \geq 100кПа$
Код	Уплотнение	Условие	
0 1 3 5 2 9	Без уплотнения FKM (Витон) EPDM NBR Сварная версия По запросу	Для механических присоединений типа С, М, F, Varivent	
		$P_{нд} \leq 4МПа$	
		$P_{нд} > 4МПа$	
		Только для мех.присоединений типа 200 и 800, $P_{нд} \leq 2.5МПа$	
Код	Жидкость, заполняющая разделитель	Условие	
1 2 С	Силиконовое масло Пищевое масло Галокарбон	Только для датчиков с разделителем	

Код	Специальные исполнения	Условие
00R	Стандартное исполнение	
007	Для измерения давления кислорода	Разделитель с галокарбоном
150	С радиатором до 150 °С	$P_{нд} \leq 4 \text{ МПа}$
200	С радиатором до 300 °С	
022	Температурная компенсация –40...60°С	
999	По запросу	

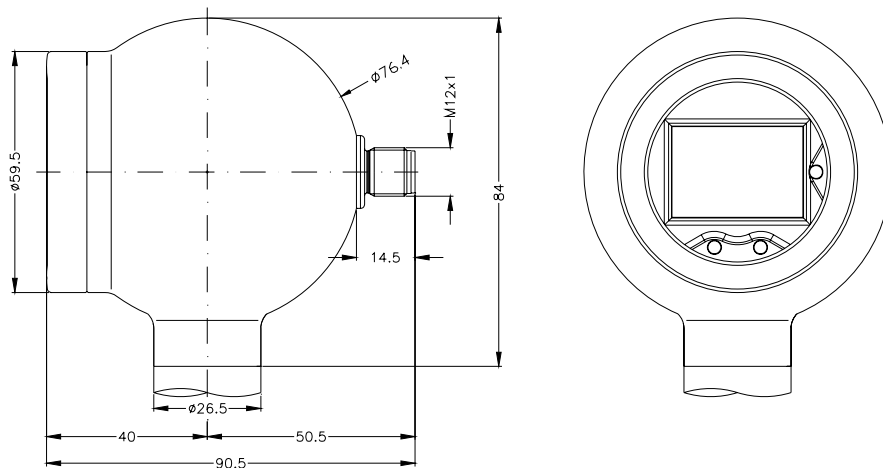
При заказе датчика с механическим присоединением типа М (молочная гайка) или DRD, накидная гайка уже предустановлена.

Пример условного обозначения взрывозащищенного датчика ХАСТ i с HART-протоколом, с номинальным диапазоном 0.1 МПа, в полевом корпусе:
ХАСТ i – 500-1001-FV-I-1-AK0-800-1-1-1-00R

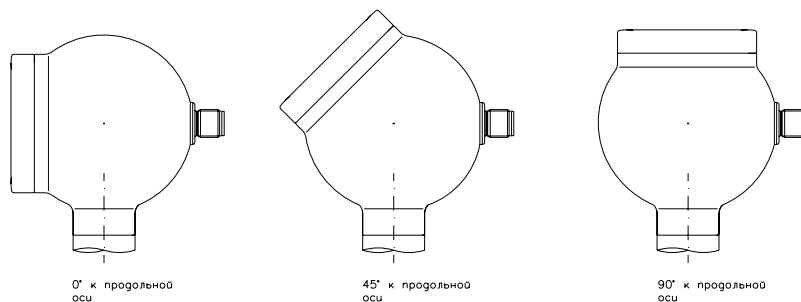
ПРИЛОЖЕНИЕ Б. Габаритные и присоединительные размеры

Рисунок Б.1 – Исполнения.

Стальной шаровидный корпус.



Варианты расположения дисплея.

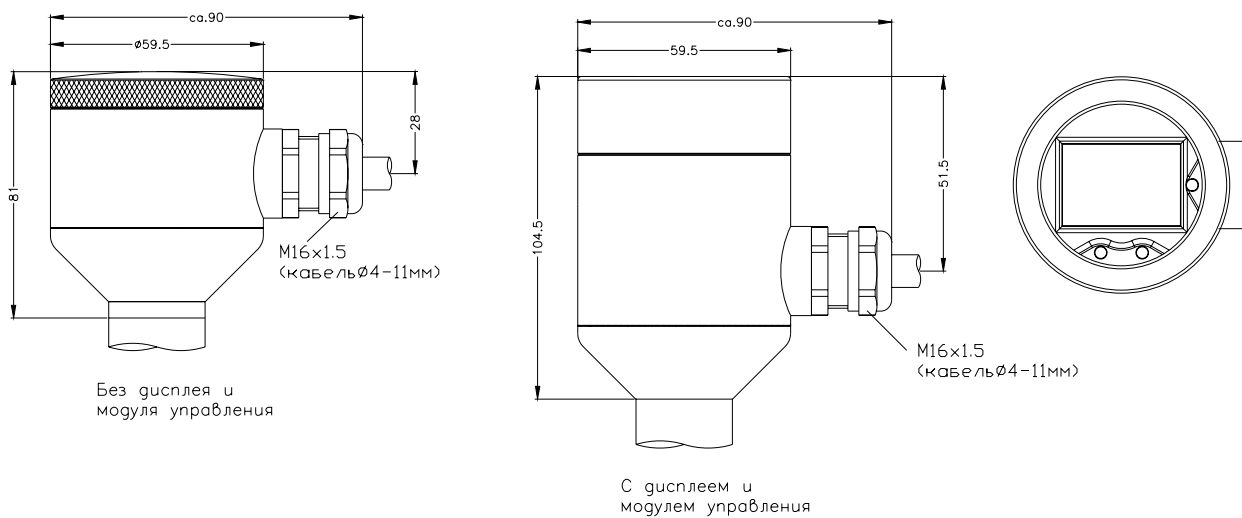


0° к продольной
оси

45° к продольной
оси

90° к продольной
оси

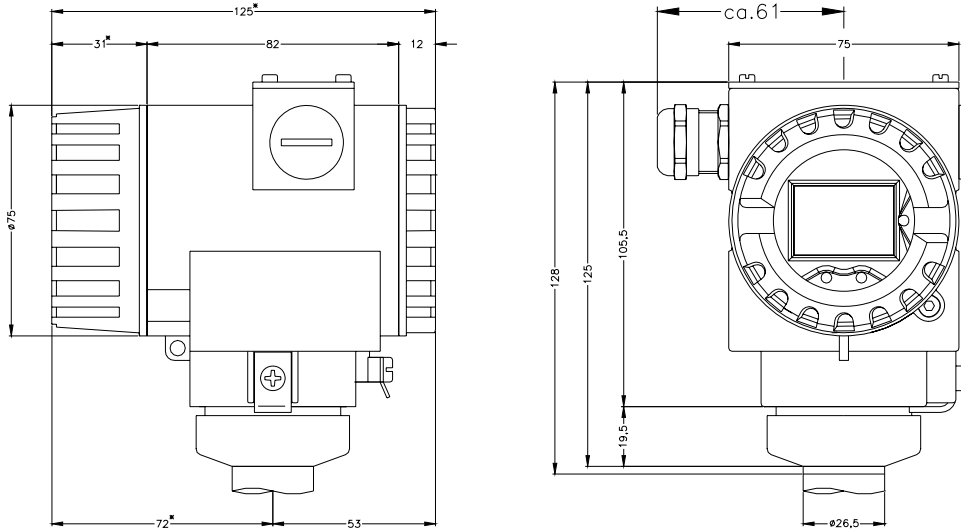
Стальной полевой корпус.



Без дисплея и
модуля управления

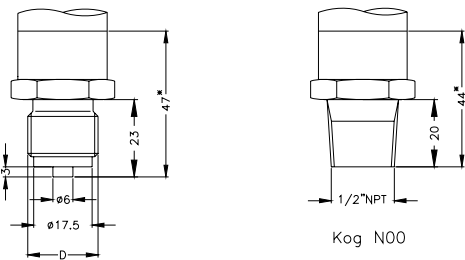
С дисплеем и
модулем управления

Алюминиевый корпус.



* - для датчиков без дисплея и модуля управления данный размер меньше на 19 мм.

Рисунок Б.2 – Типы механических присоединений датчиков без разделителя сред.

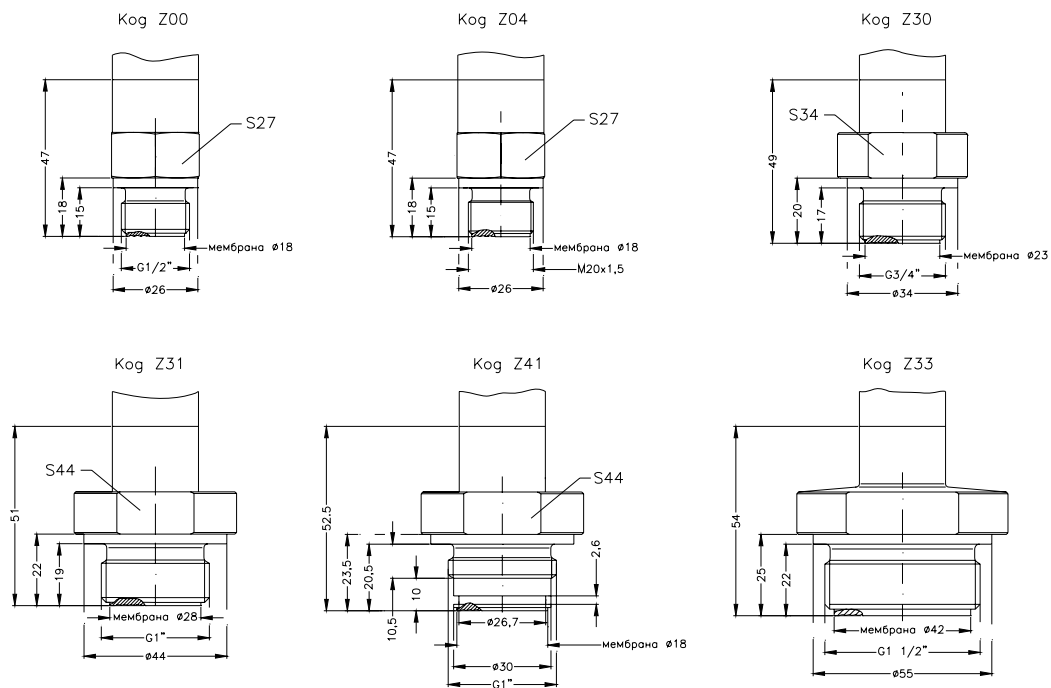


Kog N00

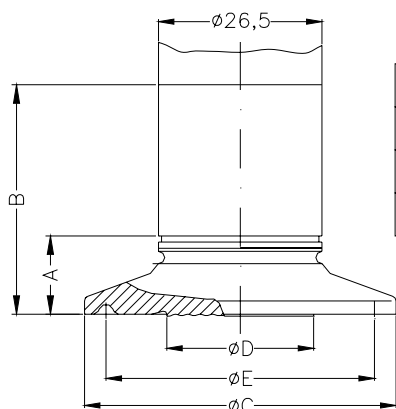
D, EN837	Kog
G1/2"	200
M20x1.5	800

* - для давлений больше 4 МПа данный размер больше на 6 мм.

Рисунок Б.3 – Типы механических присоединений датчиков с встроенным разделителем сред (верхний предел измерения не более 4 МПа).

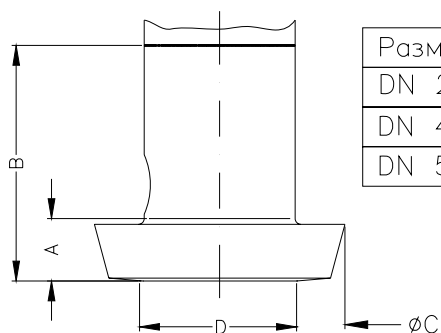


Механические присоединения в соответствии с ISO 2852 (“Clamp”)



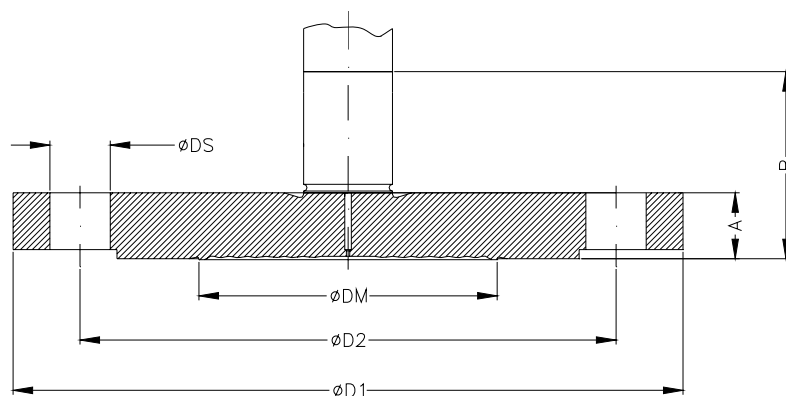
Размер	Код	A	B	C	D	E
1”	C61	11	41	50.5	24	43.5
1 1/2”	C62	11	41	50.5	32	43.5
2”	C63	22	22	64	45	56.5

Механические присоединения в соответствии с DIN 11851 (“Молочная гайка”)



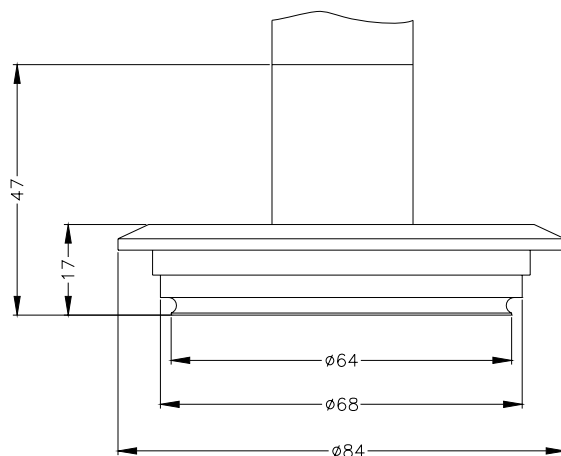
Размер	Код	A	B	C	D
DN 25	M73	14	44	44	24
DN 40	M75	23	23	56	32
DN 50	M76	23.5	23.5	68.5	45

Фланцевые механические присоединения DIN 2501.

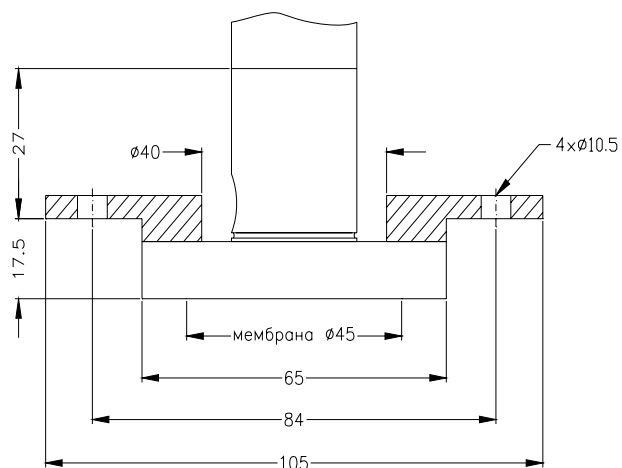


Фланец, DIN2501	Код	DM	D1	D2	A	B	DS	Кол-во отв.
PN 40, DN 25	F20	30	115	85	18	48	14	4
PN 40, DN 50	F23	58	165	125	20	50	18	4
PN 16, DN 80	F14	89	200	160	20	50	18	8

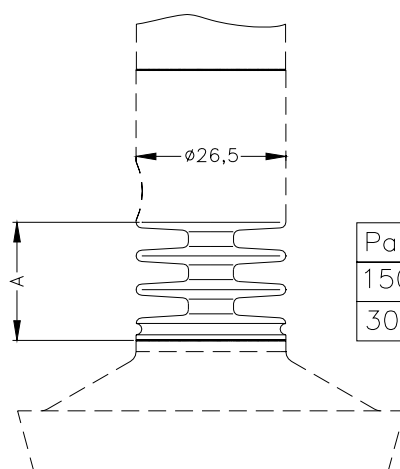
Механическое присоединение Varivent



Механическое присоединение DRD



Радиатор



Радиатор	A, мм	Ког
150°	22	150
300°	34	200

ПРИЛОЖЕНИЕ В. Схемы внешних электрических соединений

Рисунок В.1 – Схемы внешних электрических соединений датчиков обычного исполнения.

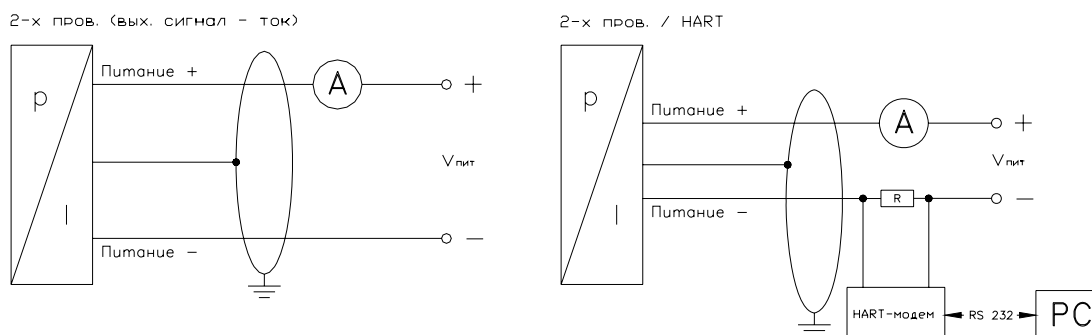
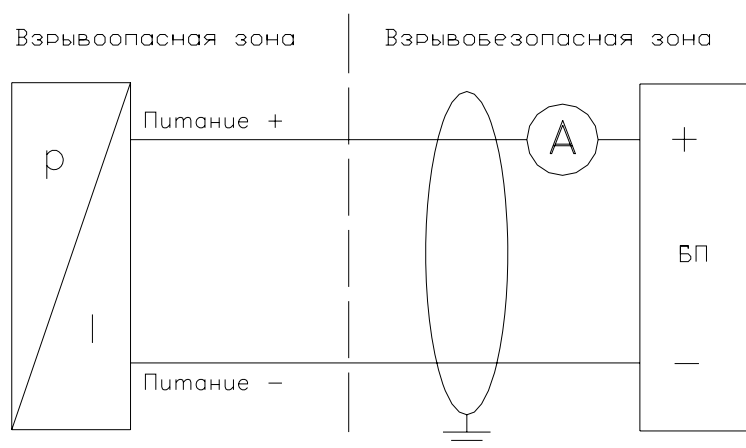


Рисунок В.2 – Схема внешних электрических соединений датчиков взрывозащищенного исполнения.



БП – искробезопасный блок питания
или барьер искрозащиты

Корпус		шаровидный корпус	полевой корпус	алюминиевый корпус
Электрическое присоединение		M12x1	клеммная колодка	клеммная колодка
2-х пров.	Питание +	1	1	2
	Питание -	3	2	4
	Тест*	-	-	3
Заземление		корп.разъема	6	1

* – Выходной сигнал, не отключая питания, можно измерить включив амперметр между клеммами "Питание+" и "Тест".



ООО «АНКОРН», www.ankorn.ru
Официальный дистрибьютор NIVELCO
Тел.: 8 800 333-43-14 (Звонок бесплатный)
E-mail: info@ankorn.ru