

DMP 331K

полевой корпус

открытая мембрана

высокоточный



DMP 331K – высокоточный датчик давления со временем отклика 0,5 миллисекунд.

Датчик предназначен для приложений, в которых требуется чрезвычайно быстрое и точное измерение давления.

Обработка сигнала датчика осуществляется с помощью нового электронного блока.

Традиционно широкий для датчиков давления БД Сенсорс выбор механических и электрических присоединений позволяет легко интегрировать DMP 331K в системы и оборудование заказчиков.

Области применения:

- пневматика, гидравлика
- технологические процессы
- испытательные стенды
- измерительное оборудование

Диапазоны	от 0..100 мбар до 0..600 бар, избыточное, абсолютное, разрежение
Осн. погрешность	0,1 % ДИ
Выходной сигнал	3-х пров.: 0,1...10 В, 4...20 мА
Присоединение	G 1/2"; G 1/4"; 1/2 NPT; 1/4 NPT и др.
Сенсор	Кремниевый тензорезистивный
t° среды	-40...125 °С
Применение	Испытательные стенды, гидравлика, пневматика, измерительное оборудование

- Диапазоны давления от 0...100 мбар до 0...600 бар (от 0...1 кПа до 0...6 МПа)
 - Индивидуальная настройка диапазона по требованию заказчика. Например: от -150 мбар до +150 мбар (от -15 кПа до +15 кПа)
 - Выходные сигналы: 3-х пров.: 0,1...10 В, 4...20 мА
 - Время отклика ≤ 0,5 мс
 - Отличная долговременная стабильность
 - Различные варианты электрических и механических присоединений
 - Высокая линейность характеристик
 - Высокая температурная стабильность
 - Защита от неправильного подключения, короткого замыкания и перепадов напряжения
 - Прочная и надёжная конструкция для тяжелых условий эксплуатации
 - Продолжительный срок службы
- Дополнительно:
- Коррозионностойкий металлический корпус для полевых условий
 - Изготовление датчиков с требуемыми характеристиками под заказ



ТЕХНИЧЕСКИЕ ПАРАМЕТРЫ

DMP 331K

ДИАПАЗОНЫ ДАВЛЕНИЯ

Номинальное давление P_N изб. [бар]	-1..0	0,10	0,16	0,25	0,40	0,60	1	1,6	2,5	4	6
Номинальное давление P_N абс. [бар]	-	-	-	-	0,40	0,60	1	1,6	2,5	4	6
Максимальная перегрузка P_{max} [бар]	5	0,5	1	1	2	5	5	10	10	20	40
Номинальное давление P_N изб./ абс. [бар]	10	16	25	40	60	100	160	250	400	600	
Максимальная перегрузка P_{max} [бар]	40	80	80	105	210	600	600	1000	1000	1000	
Устойчивость к воздействию разрежения	$P_N \geq 1$ бар: -1 бар $P_N < 1$ бар: по запросу										

ВЫХОДНОЙ СИГНАЛ / ПИТАНИЕ

3-х пров.	Напряжение: 0,1 ... 10 V / $U_B = 14 ... 30$ В Токовый: 4 ... 20 мА / $U_B = 14 ... 30$ В
-----------	--

ХАРАКТЕРИСТИКИ

Основная погрешность (нелинейность, гистерезис, воспроизводимость)	Стандартно: $\leq \pm 0,1\%$ ДИ ¹⁾
Сопротивление нагрузки	Токовый выход: $R_{max} = 500$ Ом Вольтовый выход: $R_{min} = 10$ кОм
Влияние отклонения напряжения питания и сопротивления нагрузки на погрешность	Напряжение питания: $\leq \pm 0,05\%$ ДИ / 10 В Сопротивление нагрузки: $\leq \pm 0,05\%$ ДИ / кОм
Долговременная стабильность	$\leq \pm 0,1\%$ ДИ/год
Время отклика	$\leq 0,5$ мс

ВЛИЯНИЕ ТЕМПЕРАТУРЫ

Допускаемая приведённая погрешность [% ДИ]	$\leq \pm 0,2$
[% ДИ / 10 К]	$\pm 0,02$
Диапазон термокомпенсации [°C]	-20 ... 80

ЭЛЕКТРОБЕЗОПАСНОСТЬ

Сопротивление изоляции	> 100 МОм
Защита от короткого замыкания	Постоянно
Обрыв	Не повреждается, но и не работает
Электромагнитная совместимость	Излучение и защищённость согласно EN 61326

ТЕМПЕРАТУРНЫЙ ДИАПАЗОН

Среда [°C]	-40...125
Электроника/компоненты [°C]	-25...85
Хранение [°C]	-40...125

УСТОЙЧИВОСТЬ К МЕХАНИЧЕСКИМ ВОЗДЕЙСТВИЯМ

Вибростойкость	10 г RMS (20...2000 Гц)
Ударопрочность	500 г / 1 мс

ЭЛЕКТРИЧЕСКОЕ ПРИСОЕДИНЕНИЕ

Стандартное исполнение - IP 65	Разъем DIN 43650
Дополнительно - IP 67	Разъем Binder 723 (5-конт.) Разъем M12x1 (4-конт.) / Разъем DIN 43650 (IP 67) Герметичное присоединение при работе под водой до 4 м.в.с.

МЕХАНИЧЕСКОЕ ПРИСОЕДИНЕНИЕ

Стандартное исполнение	G 1/2" DIN 3852 / G 1/2" EN 837
Дополнительно	G 1/4" EN 837 / 1/4"NPT / 1/2"NPT G 1/4" DIN 3852 / G 1/2" с открытой мембраной / Другое исполнение – под заказ

КОНСТРУКЦИОННЫЕ МАТЕРИАЛЫ

Корпус, штуцер	Нержавеющая сталь 1.4571 (316Ti)
Уплотнение	Стандартно: FKM ²⁾ / Дополнительно: EPDM ³⁾ / Другое - под заказ
Мембрана	Нержавеющая сталь 1.4435
Контактирующие со средой части	Штуцер, уплотнение, мембрана

ПРОЧЕЕ

Потребление тока	При токовом выходном сигнале: 25 мА max
Вес	200 г
Установочное положение	Любое
Срок службы	> 100 x 10 ⁶ циклов нагружения

(1) ДИ — диапазон измерений.

(2) FKM — фтористый каучук (витон).

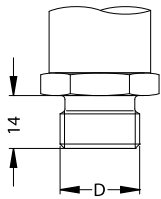
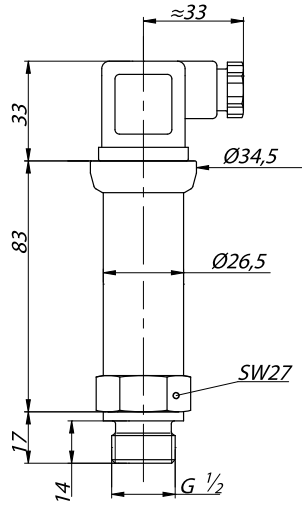
(3) EPDM — этиленово-пропиленовый каучук.

РАЗМЕРЫ / СОЕДИНЕНИЯ

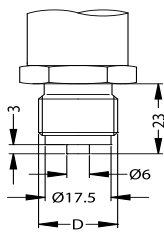
DMP 331K

Габаритные и присоединительные размеры

Стандарт

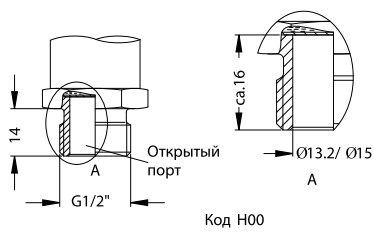


D, DIN3852	Код
G1/2"	100

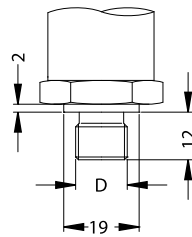


D, EN837	Код
G1/2"	200

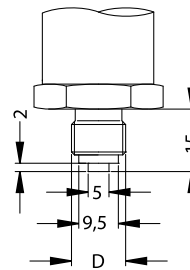
Дополнительно



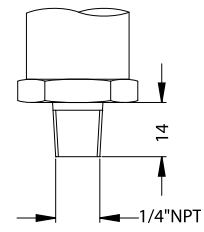
Код N00



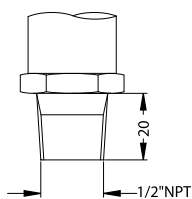
D, DIN3852	Код
G1/4"	300



D, EN837	Код
G1/4"	400



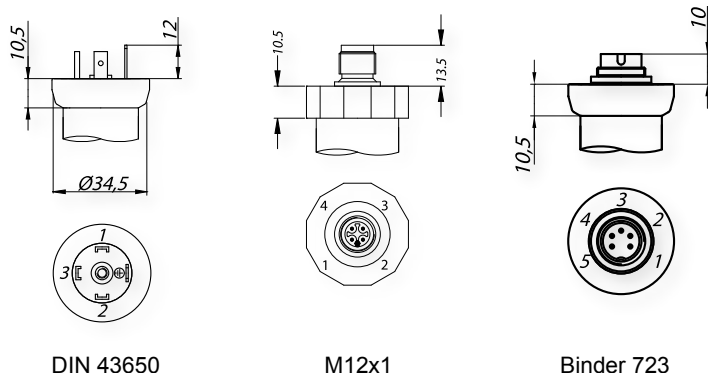
Код N40



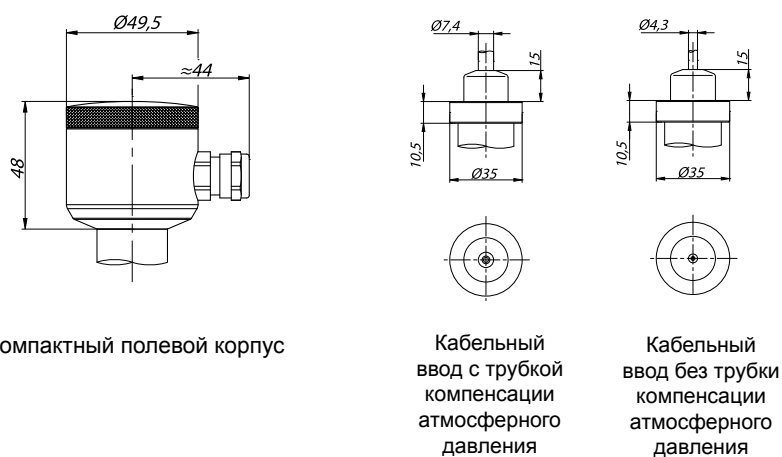
Код N00

Электрические разъёмы

Стандарт



Дополнительно



Компактный полевой корпус

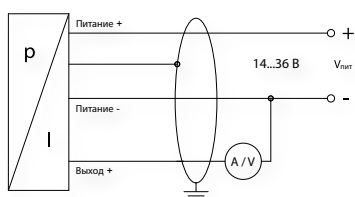
Кабельный ввод с трубкой компенсации атмосферного давления

Кабельный ввод без трубки компенсации атмосферного давления

Подключение выводов	Разъёмы				
	DIN 43650	M12x1 (4-конт.)	Binder 723 (5-конт.)	Полевой корпус	Цвет провода
3-пров. исполнение: Питание +	1	1	3	N +	Белый
Питание -	2	2	4	N -	Коричневый
Сигнал +	3	3	1	OUT +	Зеленый
Защитное заземление	Клемма заземления	4	5	\perp	Оплётка

Схема подкл

3-проводное (вых. сигнал - токовый / вольтовый)



КОД ЗАКАЗА ДЛЯ DMP 331K

DMP 331K	XXX	XXXX	X	X	XXX	XXX	X	XXX
ИЗМЕРЯЕМОЕ ДАВЛЕНИЕ								
Избыточное	11C							
Абсолютное (0,4...600 бар)	11D							
ДИАПАЗОН Перегрузка								
0...0,10 бар	0,5	1000						
0...0,16 бар	1	1600						
0...0,25 бар	1	2500						
0...0,40 бар	2	4000						
0...0,60 бар	5	6000						
0...1,00 бар	5	1001						
0...1,6 бар	10	1601						
0...2,5 бар	10	2501						
0...4,0 бар	20	4001						
0...6,0 бар	40	6001						
0...10,0 бар	40	1002						
0...16,0 бар	80	1602						
0...25,0 бар	80	2502						
0...40,0 бар	105	4002						
0...60,0 бар	210	6002						
0...100 бар	600	1003						
0...160 бар	600	1603						
0...250 бар	1000	2503						
0...400 бар	1000	4003						
0...600 бар	1000	6003						
-1...0 бар	5	X102						
другой (при заказе указать диапазон и ед. измерения)		9999						
ВЫХОДНОЙ СИГНАЛ								
0,1...10 В / 3-пров.			3A					
4...20 мА / 3-пров.			7					
другой (указать при заказе)			9					
ОСНОВНАЯ ПОГРЕШНОСТЬ								
0,1%				1				
другая (указать при заказе)				9				
ЭЛЕКТРИЧЕСКОЕ ПРИСОЕДИНЕНИЕ								
Разъем DIN 43650 (ISO 4400) (IP 65)					100			
Разъем Binder 723 (5-конт.) (IP 67)					200			
M12x1 (4-конт.) (Binder 713)					M10			
Кабельный ввод с трубкой компенсации атмосферного давления					TR0			
Кабельный ввод без трубки компенсации атмосферного давления					TA0			
Компактный полевой корпус					850			
другое (указать при заказе)					999			
МЕХАНИЧЕСКОЕ ПРИСОЕДИНЕНИЕ								
G 1/2" DIN 3852						100		
G 1/2" EN 837-1/-3 (манометрическая)						200		
G 1/4" DIN 3852						300		
G 1/4" EN 837-1/-3 (манометрическая)						400		
G 1/2", открытый порт						H00		
1/2" NPT (К 1/2", GOST 6111-52)						N00		
1/4" NPT (К 1/4", GOST 6111-52)						N40		
другое (указать при заказе)						900		
УПЛОТНЕНИЕ								
Витон (FKM)							1	
EPDM							3	
другое (указать при заказе)							9	
ИСПОЛНЕНИЕ								
Стандартное (адаптирован к эксплуатации в РФ)								00R
другое (указать при заказе)								999

Пример
 DMP 331K 11C-6000-3A-1-100-200-1-00R



ООО «АНКОРН», www.ankorn.ru
 Официальный дистрибьютор NIVELCO
 Тел.: 8 800 333-43-14 (Звонок бесплатный)
 E-mail: info@ankorn.ru