

РЕЛЕ ДАВЛЕНИЯ

DS 4, DS 6

Руководство по эксплуатации



г. Москва

2010

АНКОРН

ООО «АНКОРН», www.ankorn.ru
Официальный дистрибьютор NIVELCO
Тел.: 8 800 333-43-14 (Звонок бесплатный)
E-mail: info@ankorn.ru

СОДЕРЖАНИЕ

1. Описание и работа	3
1.1. Назначение.....	3
1.2. Технические характеристики.....	3
1.3. Состав изделия.....	6
1.4. Устройство и работа.....	6
1.5. Маркировка.....	6
1.6. Упаковка.....	7
2. Использование по назначению	7
2.1. Общие указания.....	7
2.2. Эксплуатационные ограничения.....	7
2.3. Меры безопасности.....	8
2.4. Монтаж и демонтаж. Обеспечение искробезопасности при монтаже.....	8
3. Настройка	11
3.1. Органы отображения.....	11
3.2. Режимы работы релейных выходов.....	11
4. Техническое обслуживание	12
5. Хранение и транспортировка	12
ПРИЛОЖЕНИЕ А. Условное обозначение	13
DS 4.....	13
DS 6.....	14
ПРИЛОЖЕНИЕ Б. Габаритные и присоединительные размеры	15
DS 4.....	15
DS 6.....	15
ПРИЛОЖЕНИЕ В. Схемы внешних электрических соединений	16

1. Описание и работа

1.1. Назначение

1.1.1. Реле давления DS 4 и DS 6 (в дальнейшем реле), предназначены для сигнализации или непрерывного преобразования измеряемой величины – давления (абсолютного или избыточного) жидких и газообразных сред (в том числе агрессивных) в унифицированные коммутирующие сигналы (тип – открытый коллектор), либо в выходные сигналы по напряжению.

Реле предназначены для использования в системах автоматического контроля, регулирования и управления технологическими процессами в различных отраслях промышленности.

Ниже приведено краткое описание и область применения каждой модели реле.

Реле давления DS4 предназначено для работы в сфере пневматики. Возможно измерение избыточного давления до 10 бар и проведение вакуумных измерений. Применяемые элементы, такие как алюминиевый штуцер, кремниевый сенсор, позволяют применять устройство для работы со сжатым воздухом и не агрессивными газами. Корпус выполнен из пластика типа PA 6.6.

Программируемое реле давления DS6 может применяться для решения широкого круга задач контроля низкого и среднего давлений (до 400 бар). Реле имеет 1 или 2 точки переключения (в зависимости от модификации). Достижение порогового значения фиксируется жёлтым и зелёным светодиодами, расположенными на корпусе реле. Установка пороговых значений и выбор режимов переключения осуществляется при помощи адаптера и поставляемого в комплекте программного обеспечения P-set либо с помощью программатора P6, позволяющего настраивать реле без дополнительных программных средств непосредственно на месте.

1.1.2. Условное обозначение реле при заказе приведено в Приложении А.

1.2. Технические характеристики

1.2.1. В таблицах 1 и 2 приведены верхние пределы измерений (ВПИ) и значения максимальной перегрузки для различных моделей реле. Реле изготавливаются однопредельными. По умолчанию, нижний предел измерения (НПИ) равен нулю.

Таблица 1. DS 4

ВПИ, кПа	изб.	-100	100	350	1000
Перегрузка, кПа		200	200	700	2500

Таблица 2. DS 6

ВПИ, МПа	изб.	0,2	0,5	1,0	2,0	5,0	10,0	20,0	40,0
	абс.	0,2	0,5	1,0	2,0	5,0	10,0	20,0	40,0
Перегрузка, МПа		0,7	1,2	2,5	5,0	12,0	25,0	40,0	60,0

1.2.2. Реле имеют линейную характеристику аналогового выходного сигнала.

$$Y_{\text{вых}} = \left| \frac{Y_{\text{ВПИ}} - Y_{\text{НПИ}}}{P_{\text{НД}}} \right| \cdot P + Y_{\text{НПИ}}, \text{ где}$$

P - текущее значение измеряемого давления,

$P_{\text{НД}} = P_{\text{ВПИ}} - P_{\text{НПИ}}$ - номинальный диапазон давления (диапазон измерения),

$P_{\text{ВПИ}}, P_{\text{НПИ}}$ - соответственно верхний и нижний пределы измерений реле,

$Y_{\text{ВПИ}}, Y_{\text{НПИ}}$ - значения выходного сигнала, соответствующие верхнему и нижнему пределу измерений реле $P_{\text{ВПИ}}$ и $P_{\text{НПИ}}$.

1.2.3. Питание реле осуществляется от источника питания постоянного тока. Типы выходных сигналов и соответствующее им напряжение питания приведены в таблице 3.

Таблица 3.

Переключаемый выход	Аналоговый выход	Напряжение питания, В
PNP, макс. 300 мА		12...30
2 x PNP, макс. 2 x 300 мА		
	1...5 В / 3-х пров.	

Количество релейных выходов: ≤ 2 .

Тип релейных выходов: открытый коллектор.

1.2.4. Реле не выходят из строя при коротком замыкании или обрыве питающих или сигнальных линий, а также, при подаче напряжения питания обратной полярности.

1.2.5. Минимальное значение сопротивления нагрузки для реле с выходным сигналом напряжения – 10 кОм.

1.2.7. Потребление тока прибора без релейных выходов, с выходным сигналом по напряжению – не более 14 мА.

1.2.8. При срабатывании релейного выхода, значение выходного напряжения составляет $V_{\text{пит}} - 2,5$ В. Максимальный ток – 125 мА.

1.2.9. Время реакции реле на изменение давления менее 5 мс и 10 мс соответственно, за исключением реле с выходным сигналом 4-20 мА/3-х пров., для которых время реакции составляет менее 1 с.

1.2.10. Пределы допускаемой основной погрешности реле, выраженные в процентах от диапазона измерений (ДИ), приведены в таблице 4.

Таблица 4.

Погрешность точки переключения γ_1 , % ДИ	Погрешность аналогового выхода γ_2 , % ДИ
± 1	± 2

Воспроизводимость релейных выходов: 0,2 % ДИ.

1.2.11. Дополнительная погрешность γ_T , вызванная изменением температуры измеряемой среды на каждые 10 °С в термокомпенсированном диапазоне температур, не превышает значений, указанных в таблице 5.

Таблица 5

Модель	Диапазон термокомпенсации, °С	Суммарная температурная погрешность в термокомпенсированном диапазоне, % ДИ	γ_T , % ДИ / 10 К
DS 4	0...50	± 2	$\pm 0,4$
DS 6	-25...85	± 2	$\pm 0,3$

1.2.12. Дополнительная погрешность, вызванная изменением напряжения питания, составляет 0,05 % ДИ / 10 В. Номинальное значение напряжения питания – 24 В.

1.2.13. Долговременная стабильность $\leq \pm 0,1$ % ДИ / год.

1.2.14. Диапазон рабочих температур реле приведен в таблице 6.

Таблица 6

Модель	Диапазон температур измеряемой среды, °С	Диапазон температур окружающей среды, °С
DS 4	-25...85	-25...85
DS 6	-25...85	-25...85

1.2.15. Температура хранения реле –40...85 °С.

1.2.16. По степени защиты от проникновения пыли, посторонних тел и воды по ГОСТ 14254-80, реле соответствуют группам IP54 для реле DS 4 и IP 67 для реле DS 6.

1.2.17. По устойчивости к механическим воздействиям, реле относятся к группе исполнения G2 по ГОСТ 12997: реле устойчивы к воздействию синусоидальной вибрации с ускорением $98,0 \text{ м/с}^2$ в диапазоне частот (10...2000) Гц и амплитудой 0,75 мм.

1.2.18. Реле устойчивы к воздействию многократных механических ударов с пиковым ударным ускорением 1000 м/с^2 , при длительности действия ударного ускорения 11 мс.

1.2.19. Средняя наработка на отказ не менее 100000 ч.

1.2.20. Средний срок службы – 12 лет. Данный показатель надежности устанавливается для следующих условий:

- температура окружающей среды (23±3) °С;
- относительная влажность от 30 до 80 %;
- вибрация, тряска, удары, влияющие на работу реле, отсутствуют.

1.2.21. Минимальная масса реле указана в таблице 7.

Таблица 7

Модель	Масса, г
DS 4	25...35 в зависимости от исполнения
DS 6	90

1.3. Состав изделия

Наименование	Кол-во	Примечание
Реле	1	
Потребительская тара	1	
Руководство по эксплуатации	1	Допускается комплектовать одним экземпляром каждые десять реле, поставляемых в один адрес
Паспорт	1	

1.4. Устройство и работа

1.4.1. Реле состоят из измерительного блока давления, электронного преобразователя и светодиодного индикатора, конструктивно объединенных в одном корпусе.

1.4.2. Измерительный блок давления (тензомодуль в дальнейшем) состоит из стального сварного корпуса, на металлостеклянном основании которого закреплен первичный преобразователь давления, выполненный из монокристаллического кремния. На мембране данного преобразователя сформирован мост Уинстона из диффузионных тензорезисторов. Преобразователь отделен от измеряемой среды стальной мембраной, приваренной к корпусу тензомодуля. Давление, воздействующее на стальную мембрану, передается на первичный преобразователь через силиконовое масло, которым заполнен тензомодуль и вызывает изменение сопротивления тензорезисторов и, как следствие, разбаланс мостовой схемы. Электрический сигнал из первичного преобразователя через металлостеклянные гермовыводы подается в электронный преобразователь, осуществляющий, помимо питания тензомодуля, линейаризацию, термокомпенсацию и преобразование сигнала в унифицированный выходной сигнал напряжения и/или в переключающий сигнал.

1.5. Маркировка

1.5.1. На наклейке, прикрепленной к корпусу реле, нанесены следующие надписи:

- товарный знак предприятия-изготовителя;
- модель реле;
- условное обозначение реле в соответствии с приложением А;
- диапазон измерения с указанием единиц измерения;
- серийный номер реле;
- напряжение питания;
- выходной сигнал;
- “КИСЛОРОД. МАСЛООПАСНО”, если реле предназначено для измерения давления кислорода.

1.5.2. На потребительскую тару реле наклеена этикетка, на которую нанесены следующие надписи.

- модель реле;
- диапазон измерения с указанием единиц измерения;
- выходной сигнал;
- тип механического присоединения реле;
- серийный номер реле;

1.6. Упаковка

1.6.1. Упаковка реле обеспечивает его сохранность при транспортировании и хранении.

1.6.2. Реле уложено в потребительскую тару – коробку из картона.

1.6.3. Штуцер реле закрывается колпачком, предохраняющим мембрану и резьбу от загрязнения и повреждения. При измерении давления кислорода штуцеры реле перед упаковыванием обезжириваются.

2. Использование по назначению

2.1. Общие указания

2.1.1. При получении реле проверьте комплектность в соответствии с паспортом. В паспорте следует указать дату ввода реле в эксплуатацию. В паспорте рекомендуется делать отметки, касающиеся эксплуатации реле: данные периодического контроля, данные о проверке, о имевших место неисправностях и т.д. Рекомендуется сохранять паспорт, так как он является юридическим документом при предъявлении рекламаций предприятию-изготовителю.

2.2. Эксплуатационные ограничения

2.2.1. Присоединение и отсоединение реле от магистралей, подводящих давление измеряемой среды, должно производиться после закрытия вентиля, отсекающего реле от процесса, и сброса давления в рабочей камере до атмосферного.

Не применяйте силу при установке реле. Не затягивайте реле вращением за корпус, для этого на корпусе предусмотрен шестигранник под гаечный ключ.

2.2.2. Запрещается устанавливать реле в замкнутый объем, полностью заполненный жидкостью, так как это может привести к повреждению мембраны.

2.2.3. Температура окружающей и измеряемой среды не должна выходить за пределы диапазонов, указанных в п. 1.2.15, 1.2.16.

2.2.4. В диапазоне отрицательных температур необходимо исключить:

- накопление и замерзание конденсата в рабочих камерах и внутри соединительных трубопроводов для газообразных сред;
- замерзание, кристаллизацию среды или выкристаллизовывание из нее отдельных компонентов для жидких сред.

2.2.5. Параметры вибрации и механических ударов при эксплуатации не должны превышать значений, указанных в п. 1.2.18, 1.2.19.

2.2.6. Не допускается применение реле для измерения давления сред, агрессивных по отношению к материалам, контактирующим с измеряемой средой. Непосредственно с измеряемой средой контактирует штуцер, мембрана и уплотнение. Материал штуцера модели DS 6 – сталь нержавеющая 1.4305 (303), модели DS 4 – алюминий. Материал мембраны модели DS 4 – кремний, модели DS 6 – керамика Al_2O_3 . В приложении А приведены возможные типы уплотнений.

2.3. Меры безопасности

2.3.1. Не допускается эксплуатация реле в системах, давление в которых может превышать значения перегрузок, указанных в п. 1.2.1.

2.3.2. Эксплуатация реле с видом взрывозащиты “искробезопасная электрическая цепь” должна производиться согласно требованиям главы 7.3 ПУЭ и других нормативных документов, регламентирующих применение электрооборудования во взрывоопасных условиях.

2.3.3. Присоединение и отсоединение реле от магистралей, подводящих давление измеряемой среды, должно производиться после закрытия вентиля отсекающего реле от процесса и сброса давления в рабочей камере до атмосферного.

2.3.4. Перед началом эксплуатации реле для измерения давления кислорода, штуцер и его внутренняя полость должны быть обезжирены.

2.4. Монтаж и демонтаж. Обеспечение искробезопасности при монтаже

2.4.1. Типы механических присоединений реле приведены в приложении А.

2.4.2. Схемы внешних электрических соединений реле приведены в приложении В.

2.4.3. При монтаже реле, помимо настоящего руководства, следует руководствоваться следующими документами:

- ПЭЭП (гл. 3.4);
- ПУЭ (гл. 7.3);
- ГОСТ Р 51330.0;
- ГОСТ Р 51330.10.

2.4.4. Соединительные линии должны иметь односторонний уклон (не менее 1:10)

от места отбора давления вверх к реле, если измеряемая среда – газ, и вниз к реле, если измеряемая среда жидкость. Если это невозможно, при измерении давления газа в нижних точках соединительных линий следует устанавливать отстойные сосуды, а при измерении давления жидкости в наивысших точках – газосборники. На рисунках 1-3 приведены рекомендуемые схемы монтажа реле давления в зависимости от измеряемой среды.

2.4.5. Отборные устройства для установки реле желательно монтировать на прямолинейных участках, на максимально возможном удалении от насосов, запорных устройств, колен, компенсаторов и других гидравлических устройств. Особенно не рекомендуется устанавливать реле перед запорным устройством, если измеряемая среда – жидкость (см рис. 4). При наличии в системе гидроударов, рекомендуется применять реле в комплекте с демпфером гидроударов.

2.4.6. На нулевое значение выходного сигнала реле с диапазоном 40 кПа и меньше, существенное влияние оказывает положение продольной оси реле. На предприятии-изготовителе, настройка нулевого значения выходного сигнала осуществляется в положении штуцера вниз. При заказе реле с вышеуказанным диапазоном, рекомендуется также указывать положение, в котором реле будут эксплуатироваться, если оно отличается от положения штуцера вниз.

2.4.7. При прокладке питающих и сигнальных линий следует исключить возможность попадания конденсата на кабельный ввод реле (см. рис 4.)

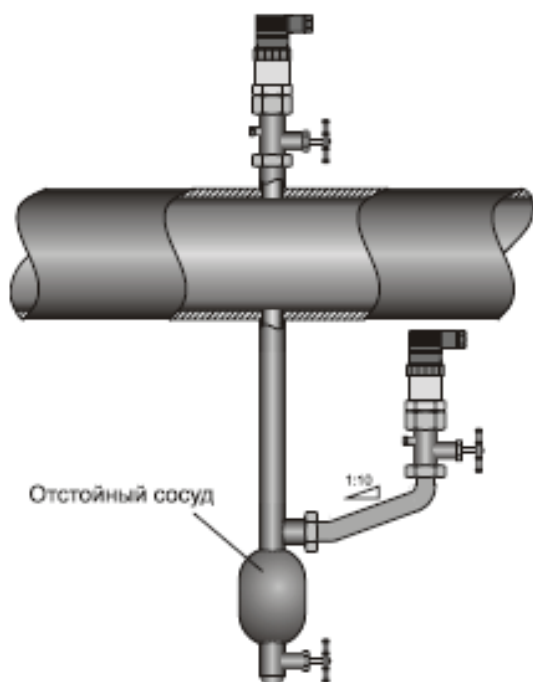


Рисунок 1. Варианты монтажа реле для измерения давления газа.

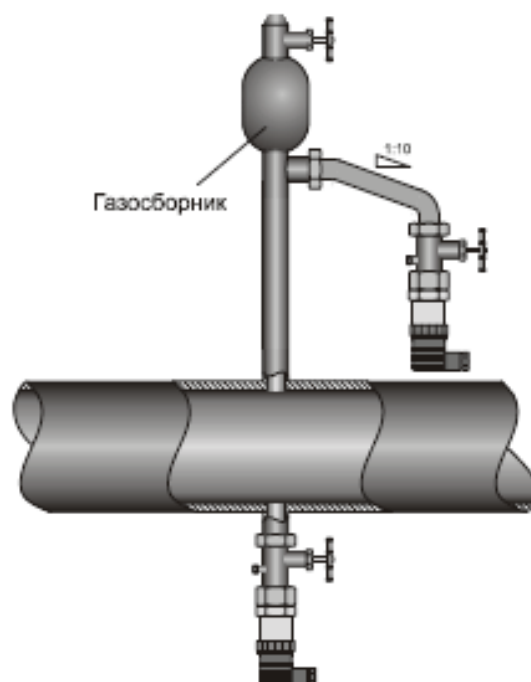


Рисунок 2. Варианты монтажа реле для измерения давления жидкости.

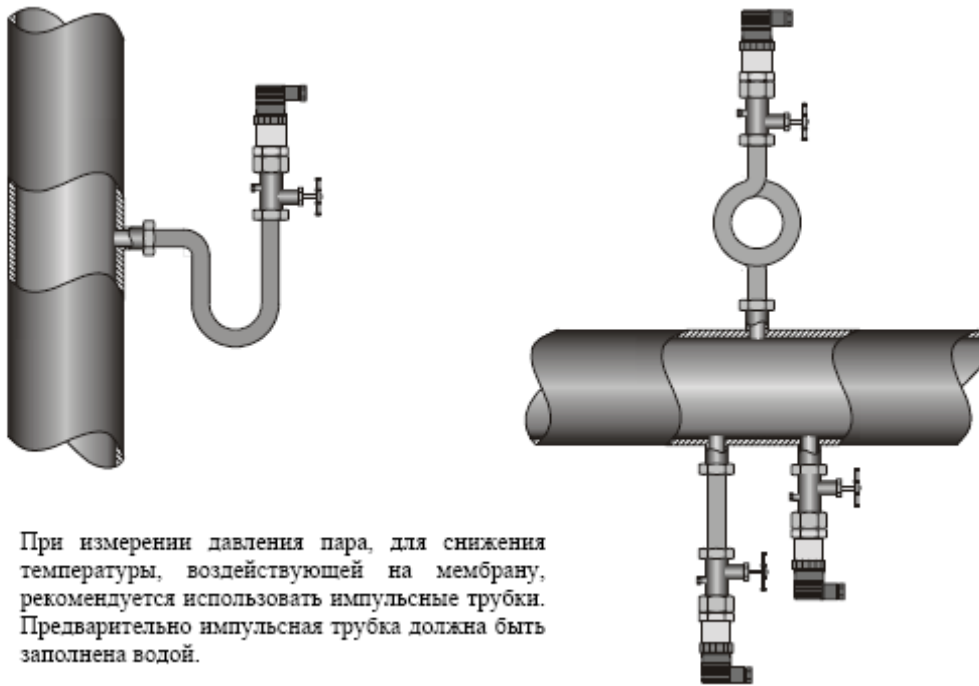


Рисунок 3. Монтаж реле для измерения давления пара.

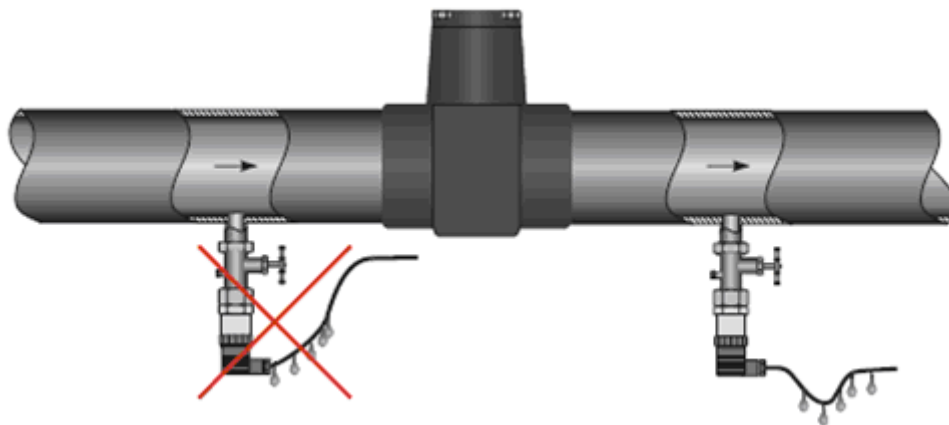


Рис. 4. Правильный и неправильный монтаж реле в случае наличия конденсата и запорного устройства.

2.4.8. При монтаже реле с помощью резьбовых соединений не следует превышать следующих значений момента затяжки:

- для реле DS 4 с внутренней резьбой G 1/4" – 3 Нм;
- для реле DS 4 с внутренней резьбой M5 – 1 Нм;
- для реле DS 6 с наружной резьбой – 5 Нм.

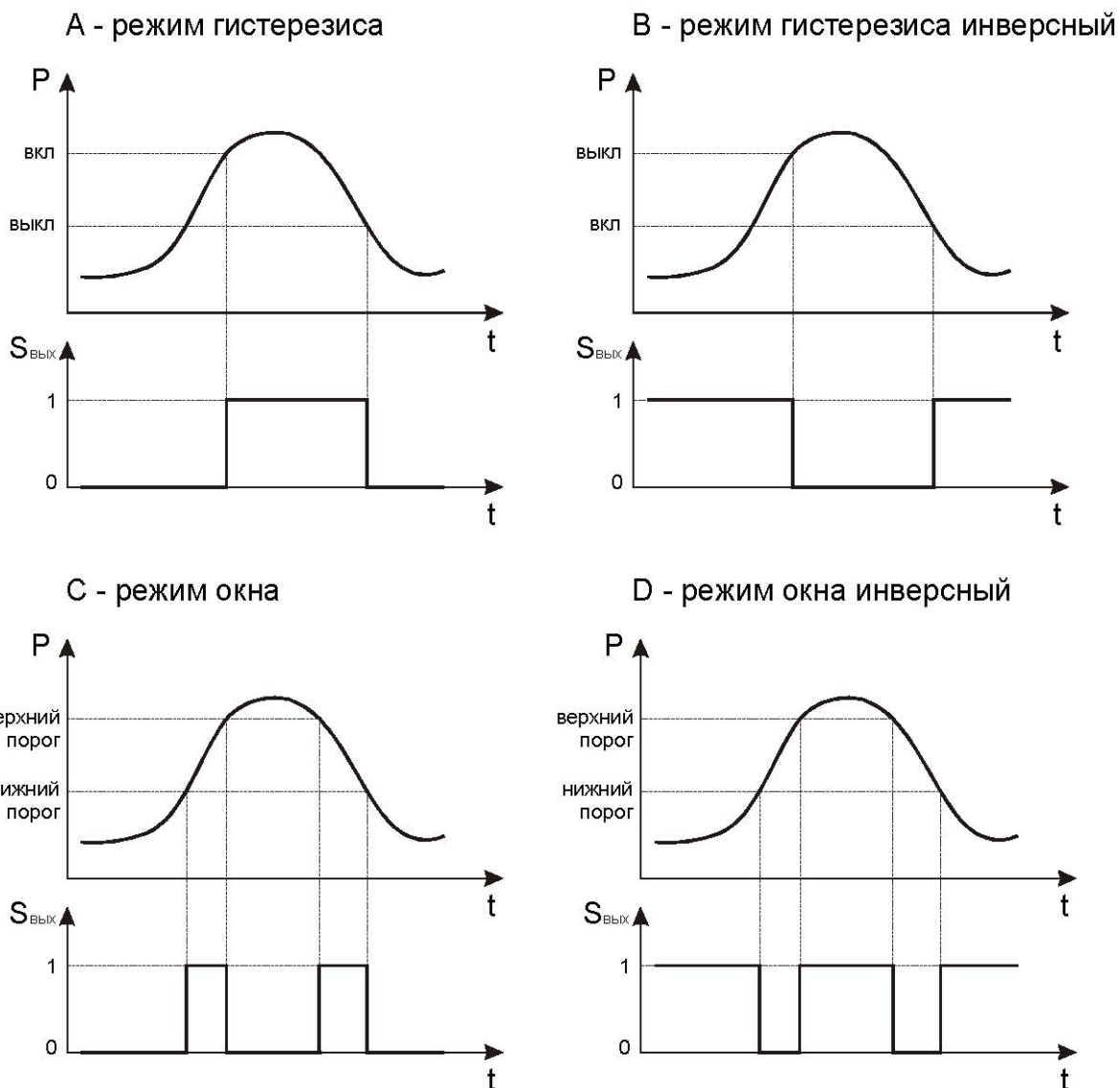
При фланцевом монтаже реле DS 4 следует использовать 2 (в случае низкого давления) или 4 винта M3; перед стягиванием винтами убедитесь в отсутствии повреждений и неровностей (например, заусенцев) на прижимаемых друг к другу поверхностях реле и фланца.

3. Настройка

3.1. Органы отображения

Для отображения статуса релейного выхода прибор имеет 2 светодиода: зеленый – статус первого релейного выхода (SP1), желтый - статус второго релейного выхода (SP2). При срабатывании релейного выхода загорается соответствующий светодиод.

3.2. Режимы работы релейных выходов



Стандартная настройка релейных выходов следующая:

- Режим работы – А;
- Точка включения – 80 % ВПИ;
- Точка выключения – 75 % ВПИ;
- Задержка включения – 0 сек;
- Задержка выключения – 0 сек.

4. Техническое обслуживание

4.1. К техническому обслуживанию допускаются лица изучившие настоящее руководство.

4.2. Техническое обслуживание реле заключается в периодической проверке, очистке рабочей полости, а также, сливе из нее конденсата или удалении воздуха.

4.3. Штуцеры реле, предназначенных для измерения давления кислорода должны подвергаться обезжириванию, особенно после прохождения проверки.

4.4. Метрологические характеристики реле соответствуют заявленным значениям в течении межповерочного интервала, при соблюдении потребителем правил хранения, транспортировки и эксплуатации, указанных в настоящем руководстве.

4.5. На реле, отказавшее в пределах гарантийного срока, составляется рекламационный акт. Рекламации на прибор с нарушенными пломбами и дефектами, вызванными нарушениями правил эксплуатации, транспортировки и хранения, не принимаются.

5. Хранение и транспортировка

5.1. Реле могут храниться в транспортной таре с укладкой в штабеля до 5 упаковок по высоте и без упаковки – на стеллажах.

5.2. Условия хранения в соответствии с ГОСТ 15150.

5.3. Реле в индивидуальной упаковке транспортируются любым видом закрытого транспорта в соответствии с правилами перевозки грузов, действующими на каждом виде транспорта.

ПРИЛОЖЕНИЕ А. Условное обозначение.

Модель	Описание	
DS 4	Диапазон давлений от 1 бар до 10 бар	
Код	Тип давления	
680	Избыточное	
Код	Диапазон	Перегрузка
1001	0...100 кПа	200 кПа
3501	0...350 кПа	700 кПа
1002	0...1 МПа	2,5 МПа
X102	-100...0 кПа	200 кПа
XXXX	По запросу, разрежение	
Код	Дискретный выход	
0	Без дискретных выходов	
1	1 выход PNP (открытый коллектор)	
2	2 выхода PNP (открытый коллектор)	
Код	Аналоговый выход	
0	нет	
C	1...5 В / 3-х пров.	
9	По запросу	
Код	Электрическое присоединение	
Q00	M 8 x 1 (4 конт.)	
999	По запросу	
Код	Механическое присоединение	
Q00	G 1/8" внутр.	
R00	M 5 x 1 внутр.	
999	По запросу	
Код	Уплотнение	
5	NBR	
9	По запросу	
Код	Установки	
000	стандартные установки BD SENSORS (см. п. 3.3.)	
999	По запросу	
Код	Специальные исполнения	
00R	Стандартное исполнение	
999	По запросу	

Модель	Описание	
DS 6	Диапазон давлений от 2 бар до 400 бар	
Код	Тип давления	
685	Избыточное	
686	Абсолютное	
Код	Диапазон	Перегрузка
2001	0...200 кПа	700 кПа
5001	0...500 кПа	1200 кПа
1002	0...1 МПа	2,5 МПа
2002	0...2 МПа	5 МПа
5002	0...5 МПа	12 МПа
1003	0...10 МПа	25 МПа
2003	0...20 МПа	40 МПа
4003	0...40 МПа	60 МПа
9999	По запросу	
Код	Дискретный выход	
0	нет	
1	1 PNP (открытый коллектор)	
2	2 PNP (открытый коллектор)	
Код	Аналоговый выход	
0	нет	
9	По запросу	
Код	Электрическое присоединение	
N10	Разъем M12x1, 5-конт., металлический (IP 67)	
999	По запросу	
Код	Механическое присоединение	
300	штуцер G 1/4" DIN 3852	
999	По запросу	
Код	Уплотнение	
1	Витон (FKM) ($P_N < 100$ бар)	
5	NBR ($P_N \geq 100$ бар)	
9	По запросу	
Код	Установки	
000	стандартные установки BD SENSORS (см. п. 3.3.)	
999	По запросу	
Код	Специальные исполнения	
00R	Стандартное исполнение	
007	Для измерения давления кислорода	
999	По запросу	

ПРИЛОЖЕНИЕ Б. Габаритные и присоединительные размеры.

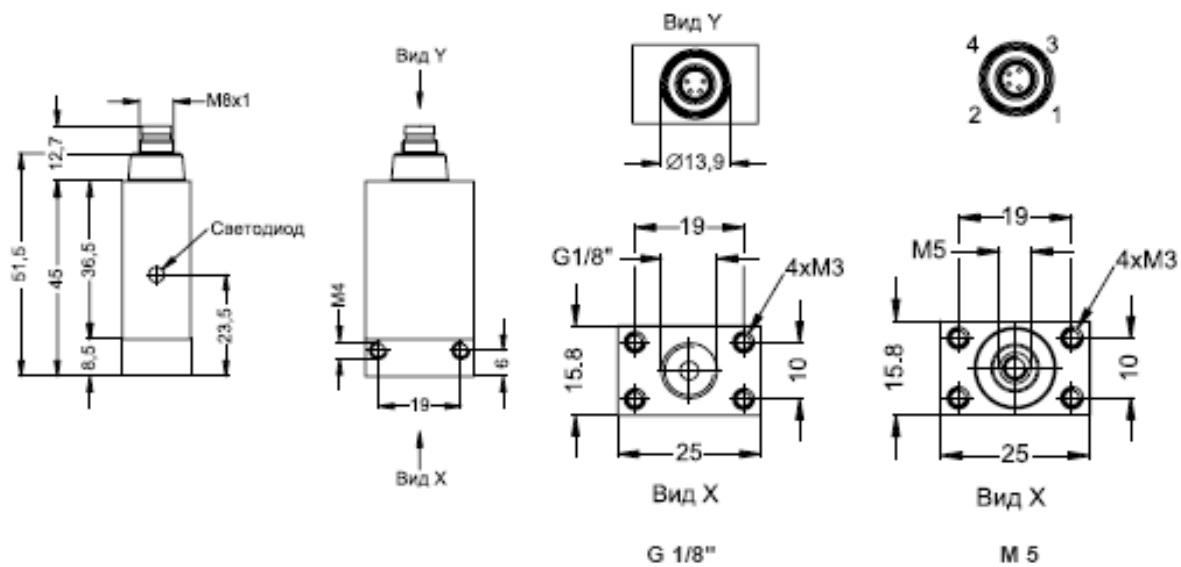


Рисунок Б.1. Габаритные и присоединительные размеры реле давления DS 4.

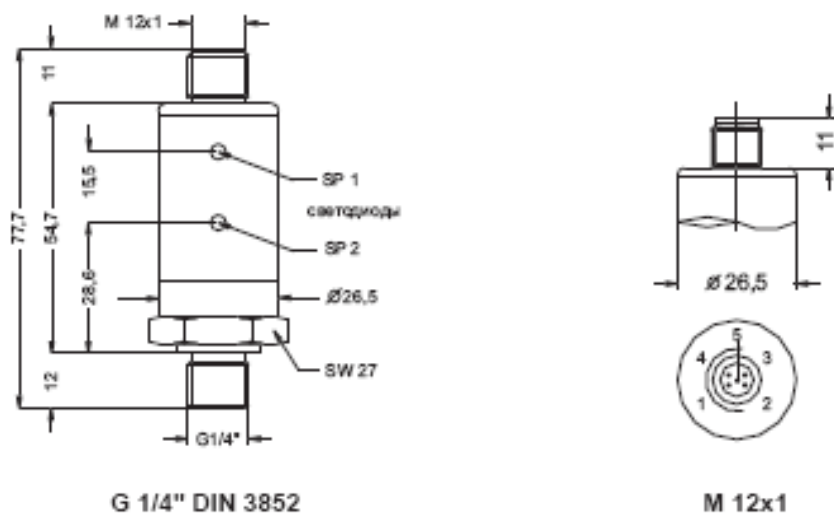


Рисунок Б.2. Габаритные и присоединительные размеры реле давления DS 6.

ПРИЛОЖЕНИЕ В. Схемы внешних электрических соединений.

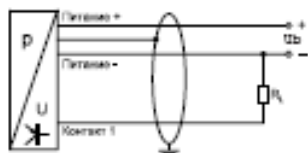
Таблица В.1. Назначение выводов разъёма реле DS 4.

Подключение выводов	Разъёмы			
	M 8x1 (4-конт.) 1 SP	M 8x1 (4-конт.) 2 SP	M 8x1 (4-конт.) 1 SP + аналог. выход	Цвет провода
Питание +	1	1	1	Белый
Питание -	3	3	3	Коричневый
Сигнал +	-	-	2	Зеленый
Установочный 1	4	4	4	Серый
Установочный 2	-	2	-	Розовый
Защитное заземление	-	-	-	Оплётка

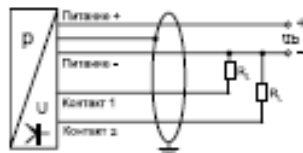
Таблица В.2. Назначение выводов разъёма реле DS 6.

Подключение выводов	Разъёмы	
	M 12x1 (5-конт.)	Цвет провода
Питание +	1	Белый
Питание -	3	Коричневый
Установочный 1	4	Серый
Установочный 2	5	Розовый
Защитное заземление	контакты с покрытием	Оплётка

1 контрольная точка
(без аналогового выхода)



2 контрольные точки
(без аналогового выхода)



1 контрольная точка
(с аналоговым выходом)

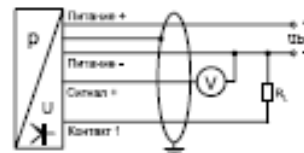
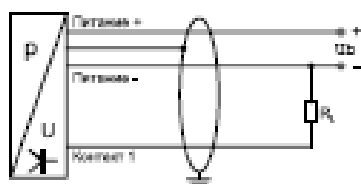


Рисунок В.1. Схема внешних электрических соединений реле DS 4.

1 контрольная точка



2 контрольные точки

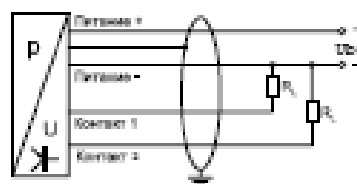


Рисунок В.2. Схема внешних электрических соединений реле DS 6.



ООО «АНКОРН», www.ankorn.ru
 Официальный дистрибьютор NIVELCO
 Тел.: 8 800 333-43-14 (Звонок бесплатный)
 E-mail: info@ankorn.ru